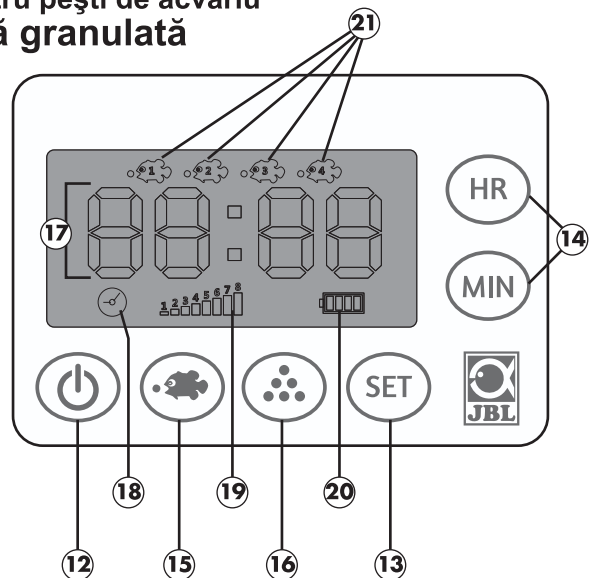
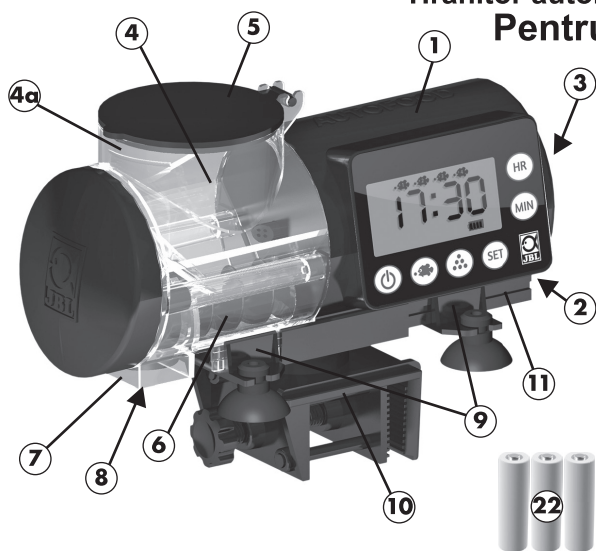


# JBL AutoFood Negru/Alb

## Hranitor automat pentru pești de acvariu

### Pentru hrană granulată



- |  |                                     |
|--|-------------------------------------|
| 1. Carcasă motor   | 12. Comutator ON/OFF                |
| 2. Compartiment pentru baterie                                   | 13. Buton „SE TARE”                 |
| 3. Racord aerisire   | 14. Buton pentru ore și minute      |
| 4. Cameră alimentare 4a: cuțit pentru tăierea foliei de sigilare | 15. Buton pentru alimentare manuală |
| 5. Capac   | 16. Buton pentru reglarea volumului |
| 6. Pâlnie de dozaj   | 17. Afișare timp                    |
| 7. Leșire alimentare   | 18. Simbol de timp                  |
| 8. Capac canal de distribuție                                    | 19. Afișaj volum hrană (8 trepte)   |
| 9. 2 mânere de apăsare pentru cele două ventuze                  | 20. Afișare baterie                 |
| 10. Clemă montare  | 21. Simbol pentru alimentare 1      |
| 11. Bară de sprijin pentru 9 și 10                               | 22. 3 x baterie AA 1,5 V            |

#### Programare:

Se recomanda programarea inainte de instalarea hranitorului pe acvariu:

1. Deschideti compartimentul pentru baterie in directia sagetii, introduceti cele trei baterii potrivit simbolurilor si inchideti din nou compartimentul pentru baterie.
  2. Apasati comutatorul ON/OFF. Va apare pe ecran un simbol.
  3. Apasati „SET”: Simbolul de timp se va aprinde intermitent pe ecran. Setati durata corecta apasand "HR" si "MIN". Apoi apasati "SET".
  4. Simbolul pentru alimentare 1 se va aprinde intermitent. Setati durata de alimentare dorita folosind "HR" si "MIN". Dupa aceea, setati cantitatea dorita de hrana apasand in mod repetat pe buton. Apasati din nou "SET". Sunt posibile 8 trepte. Treapta corespunzatoare depinde de dimensiunea granulelor si va fi supusa unor incercari.
  5. Setati orice alte intervale de timp pentru alimentare in acelasi mod (pana la 4 alimentari) si apasati "SET" pentru finalizare. In cazul in care o alimentare nu mai este necesara sau trebuie stearsa, selectati durata la 00:00. Simbolul respectiv va disparea de pe ecran.
  6. Alimentare manuala: Apasand butonul „alimentare manuala” de mai multe ori (pana la 8 ori) poate fi setata o alimentare suplimentara cu volumul de hrana corespunzator. Alimentarea va incepe la cateva secunde de la apasarea butonului.
- Aceasta este cea mai buna metoda de a incerca volumul de hrana.
7. Dupa oprirea dispozitivului JBL AutoFood cu ajutorul comutatorului ON/OFF, toate setarile raman neschimbate, iar cronometrul continua sa functioneze. Dupa indepartarea bateriilor, totul necesita reprogramare.
  8. Apasand in mod repetat pe „SET”, puteti vizualiza diferentele alimentari pe care le-ati programat.
  9. Daca nu apasati niciun buton timp de 30 secunde, pe ecran va apare automat intervalul de timp.

#### Instalare:

1. In functie de cerinte, JBL AutoFood poate fi montat pe acvariu, fie cu ventuze sau prin montarea cu ajutorul unei cleme puternice. Impingeti fie cele doua manere ale ventuzelor, fie montura clemei pe bara de suport a aparatului JBL AutoFood. Acordati spatiu suficient intre cele doua manere ale ventuzelor, pentru a permite un suport stabil.
2. Fixati aparatul JBL AutoFood astfel incat sa nu patrunda stropi de apa prin deschizatura pentru alimentarea cu hrana, asigurandu-se protectia componentelor electronice impotriva umezelii.
3. Umpleti camera de hrana cu granule. Dupa caz, puteti insuruba un container de hrana sigilat JBL in deschizatura JBL AutoFood. Aplicati o presiune lejera in sens descendent pentru a taia automat folia de sigilare a containerului. Folia de sigilare va fi taiata suficient de mult pentru ca hrana sa cada, iar folia sa ramana atasata de container fara a atinge palnia de dozare.
4. Optional, puteti conecta orificiul de aerisire de pe carcasa motorului la o pompa de aer. Prin aceasta, hrana va fi mentinuta in permanenta uscata.
5. Incercati alimentarea manuala, dupa cum s-a descris in capitolul anterior, ca test. Vor trece cateva teste pana cand canalul palniei este umplut cu hrana. Numai atunci alimentarea cu hrana va fi stabila

#### Intretinere:

1. Trebuie sa aveti la indemana baterii noi de tipul AA in cazul in care afisajul bateriei indica o liniuta. Inlocuiti bateria atunci cand nu mai apare nicio liniuta.
2. Curatati dispozitivul cu o carpa din microfibra, precum JBL WishWash. Dupa caz, curatati compartimentul pentru hrana si canalul palniei cu ajutorul unei perii uscate.

