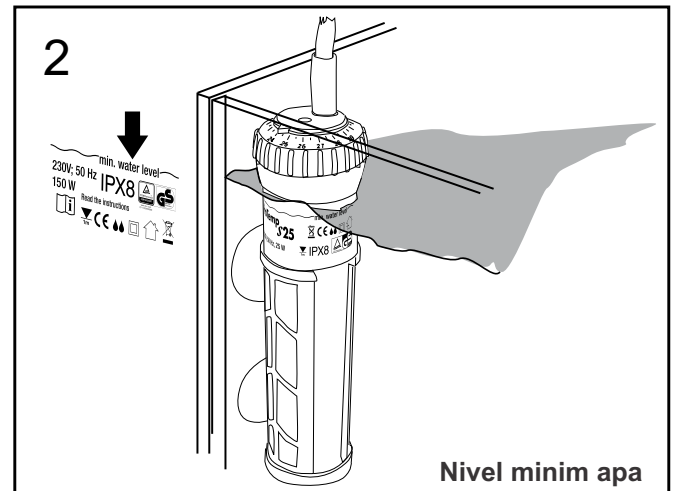
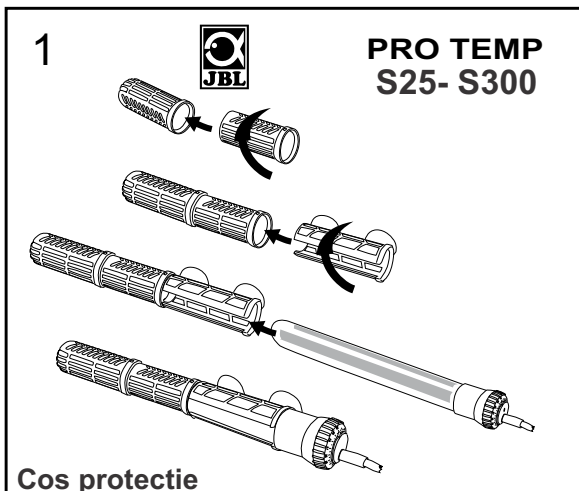


JBL

Manual utilizare incalzitoare interne PRO TEMP S25/S50/S100/S150/S200/S300



Instrucțiuni:

JBL ProTemp incalzitor pentru acvarii este proiectat conform stadiului actual al tehnicii și este adecvat atât pentru acvarii cu apă dulce, cât și pentru cele cu apă sărată. Un coș de protecție din material plastic care înconjoară vasul de cuarț împiedică, ca peștii să se ardă la contactul cu suprafața fierbinte. Vasul de cuarț al siguranței încălzitorului, care oricum este foarte rezistent, este astfel protejat suplimentar contra spargerii datorată manipulării inadecvate sau din neatenție. Un comutator termic de suprafață din încălzitor, întrerupe alimentarea cu, curent electric în cazul unei supraîncălziri, de exemplu dacă ștecherul nu a fost tras din priză înainte de schimbarea apei, iar încălzitorul a rămas parțial pe uscat.

Construcția (forma) scurtă și compactă face posibilă montarea încălzitorului în poziție verticală în aproape toate tipurile de acvarii comercializate. **JBL ProTemp** este complet etanș și poate funcționa chiar și complet scufundat. O rotiță de reglare mare cu marcaje ușor de citit, face posibilă o reglare ușoară a temperaturii dorite, în zona 20 - 34°C. Un control suplimentar cu un termometru de acvariu este însă necesar neapărat.

Instrucțiuni de siguranță:

- Asigurați-vă că tensiunea de alimentare coincide cu cea indicată pe plăcuța aparatului.
 - Niciodată nu puneți în funcțiune aparatul în afara spațiului acvariului.
 - Marcajul de nivel minim al apei indicat pe aparat (vezi fig.) trebuie respectat.
 - Avertisment: Înainte de lucrări de întreținere la aparat sau la acvariu rugăm deconectați toate aparatele electrice din acvariu, de la rețea.
 - Cablul de alimentare a acestui aparat nu poate fi înlocuit (schimbat). În cazul deteriorării acestuia, aparatul trebuie eliminat (reciclat).
 - Aparatul nu poate fi dezmembrat sau reparat. În caz de deteriorare aparatul trebuie eliminat (reciclat).
 - Aparatul este etanș și poate fi scufundat până la o adâncime de 100 cm.
 - Aparatul poate fi pus în funcțiune numai în interior (spații închise).
 - Aparatul nu poate fi utilizat decât în scopurile menționate în aceste informații de utilizare.
10. Copiii trebuie să fie supravegheați pentru a vă asigura că nu se joacă cu acest aparat.
11. Acest aparat nu este destinat pentru utilizare de către persoane (inclusiv copii) cu capacități fizice, senzoriale sau mentale limitate sau cu lipsă de experiență și / sau cunoștințe insuficiente, numai în cazul în care sunt supravegheate de o persoană competentă care este răspunzătoare de siguranța acestora sau dacă au obținut de la acea persoană indicațiile necesare pentru a putea deservei acest aparat.
12. În cazul neutilizării sau înainte de orice lucrare la încălzitor vă rugăm să scoateți din priză aparatul.

Aplicații:

1. asamblați coșul de protecție din material plastic (fig. 1);
2. introduceți încălzitorul în coșul de protecție din material plastic (fig. 1);
3. reglați temperatura dorită cu ajutorul rotiței de reglare;
4. scufundați încălzitorul în apă, cel puțin până la semnul indicator de minim „min. water level“ (fig. 2) și fixați-l de sticla acvariului cu ajutorul ventuzelor. Din motive de deservire ușoară noi recomandăm să fie fixat vertical. Este posibilă însă oricare altă poziționare sub apă. Ca loc de amplasare este indicat să alegeți locul unde există o bună circulație a apei pentru a putea asigura o distribuție constantă a căldurii în acvariu. Niciodată să nu introduceți încălzitorul în solul acvariului. Așteptați cca. 10 – 15 minute, astfel ca termostatul să se adapteze la temperatura apei înconjurătoare;
5. faceți legătura între încălzitor și rețea. Se va aprinde o lampă de control care indică faptul că aparatul încălzește. Dacă este nevoie puteți suci bobina de încălzire în așa fel în coșul de protecție din material plastic, încât lampa de control să poată fi văzută cu ușurință;
6. după o funcționare de cca. 24 - 48 ore comparați temperatura reglată pe rotița de reglare cu temperatura propriu-zisă indicată pe termometrul acvariului. În cazul unor eventuale abateri efectuați o resetare a reglajului efectuat pe rotița de reglare, care va fi efectuată în felul următor (fig. 3): Apăsăți butonul interior mic, cu ajutorul unui obiect ascuțit (pix sau șurubelniță, etc.) și țineți-l apăsat. În acest timp rotiți inelul de reglare temperatură până la temperatura propriu-zisă. Apoi puteți da drumul butonului.

Curățare și îngrijire:

Înainte de orice lucrare vă rugăm deconectați aparatul de la rețea.

În apă tare (calcaroasă) se pot forma cu timpul calciferi pe suprafața încălzitorului sau al coșului de protecție din material plastic. Acestea pot fi îndepărtate cu ajutorul soluției **JBL BioClean A**. În cazul unor calciferi persistente lăsați peste noapte încălzitorul și / sau coșul de protecție din material plastic, în soluția **JBL BioClean A**. Apoi clătiți bine cu apă limpede și instalați-le la loc.

Instructiuni de siguranta

Inainte de a opera acest dispozitiv, va rugam sa cititi cu atentie manualul de operare si pastrati-l la indemana pentru referințe viitoare.

Va rugam sa acordati foarte mare atentie Instructiunilor de Siguranta. Utilizati aceasta unitate in mod corect pe baza unei intelegeri complete a acestor instructiuni. Pastrati Instructiunile intr-un loc sigur.

Va rugam sa inmanati si instructiunile impreuna cu dispozitivul , atunci cand predati dispozitivul unei alte persoane.

Instructiuni de Siguranta

In acest Manual de Instructiuni folosesc următoarele pictograme:



Avertizare! Cum sa evitati posibile accidente personale.



Pericol ! Evitati posibilele pericole.



Prudență! Descrie procedurile ce trebuiesc urmate pentru a prevenii distrugerea echipamentului sau a altor componente.

Informații de Siguranță

Pot apărea pericole pentru persoane și bunuri materiale atunci cand acest dispozitiv este folosit intr-o maniera necorespunzatoare sau care nu este in concordanta cu scopul pentru care a fost creat, sau atunci cand sunt ignorate instructiunile de siguranta.

Acest dispozitiv nu este destinat folosirii de catre persoane (inclusiv copii) cu capacitate fizica si mintala redusa, sau fara experienta si cunostinte, decat daca li s-au acordat instructiunile si supravegherea necesara in vederea folosirii dispozitivului de catre o persoana responsabila pentru siguranta acestora.

Nu permiteti copiilor sa se joace cu acest dispozitiv.



AVERTIZARE!

- Nu transportati si nu trageți dispozitivul de cablul de alimentare al acestuia.
- Atunci când deconectați, va rugam sa țineți de priza, nu trageți niciodată cablul de alimentare.
- Nu smulgeți și înlocuiți niciodată ștecherul dumneavoastra.
- Nu folosiți niciodată aparatul daca carcasa sau cablurile prezinta defectiuni!
- Aparatul poate fi conectat doar daca specificatiile electrice ale aparatului si cele ale sursei de alimentare coincid. Specificatiile electronice ale aparatului se gasesc pe ambalaj si in acest manual.
- Asigurati-va ca aparatul este alimentat si protejat prin intermediul unei sigurante automate cu protectie diferential de maxim 30 mA.
- Pot apărea pericole pentru persoane și bunuri materiale atunci cand acest dispozitiv este folosit intr-o maniera necorespunzatoare sau care nu este in concordanta cu scopul pentru care a fost creat, sau atunci cand sunt ignorate instructiunile de siguranta.
- Fixați cablurile într-un asemenea mod incat sa fie protejate si sa nu prezinte pericol de impiedicare.
- Nu efectuati niciodata modificari tehnice aparatului.
- Prelungitoarele si distribuitorile de energie trebuie să fie potrivite pentru folosirea in exterior (rezistente la apa).
- Pentru siguranta dumneavoastra , va rugam sa consultati un electrician calificat.
- Este necesara intretinerea periodică (vezi descrierea in acest manual) a acestui aparat.
- In timpul functionarii, daca sunetul este interupt, indicatoarele nu mai sunt luminate sau cand are loc orice



Instrucțiuni de siguranță importante

Combinatia intre apa si electricitate poate conduce la moarte sau raniri grave prin electrocutare, atunci cand aparatul este conectat gresit sau folosit incorect. Protejati de umiditate conexiunile la priza.

Voltaj electronic foarte periculos. Moarte posibilă sau vătămare severă din cauza electrocutării!

Inainte de a introduce mana in apa , opriti si deconectati (izolati) toate aparatele aflate in apa cu un voltaj de >12V AC or >30V DC si asigurati-le pentru a nu putea fi pornite neintentionat.

Conectați unitatea numai într-o priză corect montată.

Mentineti priza și mufa de alimentare uscate.



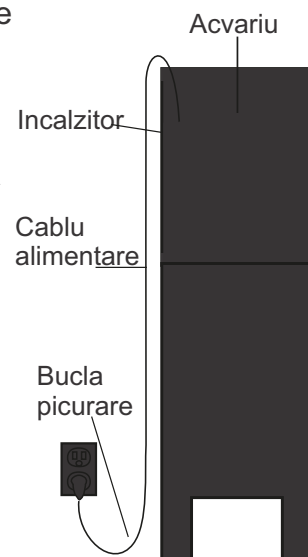
ATENȚIE: Asigurați-va ca incalzitorul functioneaza scufundat in apa . Nu folositi incalzitorul fara apa. Daca s-a intamplat, deconectati incalzitorul imediat de la sursa de alimentare si verificati.

- In eventualitatea aparitiei unor probleme pentru care nu gasiti solutii, va rugam sa contactati agentii locali sau magazinul de unde a fost achizitionat dispozitivul. Nu este permisa dezmembrarea sau asamblarea dispozitivului de catre persoane neautorizate, aceasta putand duce la deteriorarea incalzitorului sau la o capacitate de functionare inferioara.

Aparatului se aplică următoarele restricții:

- Nu folosiți niciodată aparatul pentru încălzirea altor lichide în afara de apă.
- Nu lăsați niciodată aparatul să funcționeze fără apă.
- Nu folosiți pentru scopuri comerciale sau industriale.
- Nu folosiți în combinație cu chimicale, produse alimentare, ușor inflamabile sau substanțe explosive.
- Nu conectați la sursa de alimentare cu apă menajeră.

Creați o "buclă de picurare" pentru fiecare cablu ce conține un încălzitor la o priză. "Buclă de picurare" este partea cablului ce se află sub nivelul prizei (sau sub nivelul conectorului, atunci când este folosit un prelungitor) și previne prelingerea apei pe cablu și contactul acestuia cu prizele de alimentare.



ELIMINAREA MATERIALELOR DE AMBALARE FOLOSITE

Ambalajul produsului dvs. se poate recicla conform legislației în vigoare.

Aruncați deșeurile provenite din ambalaje în locuri special amenajate pentru colectare selectivă.

ELIMINAREA ȘI RECICLAREA DEȘEURILOR DE APARATE ELECTRICE ȘI ELECTRONICE

Semnificația simbolului de pe produs, accesorii sau ambalaj indică faptul că acest produs nu trebuie tratat ca deșeu menajer. Se recomandă să predați acest produs la punctul de colectare pentru reciclarea deșeurilor de echipamente electrice și electronice.

Eliminarea corectă a acestui produs va ajuta la economisirea de resurse naturale valoroase și la prevenirea impactului negativ asupra mediului și sănătății umane, ce ar putea apărea ca urmare a lichidării necorespunzătoare a deșeurilor. Vă rugăm să solicitați mai multe detalii și informații autorităților locale/nationale sau celui mai apropiat centru de colectare a deșeurilor. Eliminarea necorespunzătoare a acestui tip de deșeuri poate face obiectul unor reglementări naționale pentru amenzi.



Garantie.

Kronstil Aquaristik SRL în calitate de importator și distribuitor, asigură garanția produselor conform legislației în vigoare valabilă pe teritoriul României.

Importator și distribuitor: Kronstil Aquaristik SRL
Str. Narciselor, nr. 15, Brașov/România
Tel 0268 545685; office@kronstil.ro
Producător: JBL GmbH & Co. KG