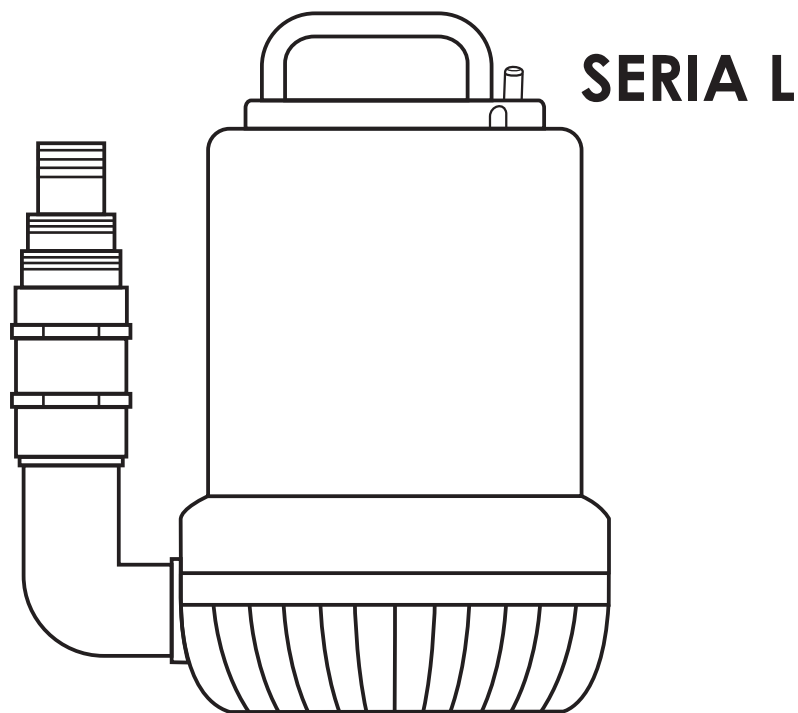


- Pompa iaz pentru apa murdara
- Eficienta energetic

Manual de utilizare



L - 12 / 15 / 18 / 20 / 23 / 25

Vă mulțumim că ați achiziționat produsele HAILEA

Înainte de a opera acest dispozitiv, vă rugăm să citiți cu atenție manualul de operare și păstrați-l la îndemână pentru referințe viitoare.

Vă rugăm să acordați foarte mare atenție **Instrucțiunilor de Siguranță**. Utilizați această unitate în mod corect pe baza unei înțelegeri complete a acestor instrucțiuni. Păstrați Instrucțiunile într-un loc sigur.

Vă rugăm să înmănați și instrucțiunile împreună cu dispozitivul, atunci când predați dispozitivul unei alte persoane.

Instrucțiuni de Siguranță

În acest Manual de Instrucțiuni folosesc următoarele pictograme:



Avertizare! Cum să evitați posibilele accidente personale.



Pericol! Evitați posibilele pericole.



Prudență! Descrie procedurile ce trebuie urmate pentru a preveni distrugerea echipamentului sau a altor componente.

Informații de Siguranță

Pot apărea pericole pentru persoane și bunuri materiale atunci când acest dispozitiv este folosit într-o manieră necorespunzătoare sau care nu este în concordanță cu scopul pentru care a fost creat, sau atunci când sunt ignorate instrucțiunile de siguranță.

Acest dispozitiv nu este destinat folosirii de către persoane (inclusiv copii) cu capacitate fizică și mintală redusă, sau fără experiență și cunoștințe, decât dacă li s-a acordat instrucțiunile și supravegherea necesară în vederea folosirii dispozitivului de către o persoană responsabilă pentru siguranța acestora.

Nu permiteți copiilor să se joace cu acest dispozitiv.


Puteti permite copiilor să efectueze doar curățenie și întreținere doar atunci când acești se afla sub supraveghere.



AVERTIZARE!

- Nu transportați și nu trageți dispozitivul de cablul de alimentare al acestuia.
- Atunci când deconectați, vă rugăm să țineți de priză, nu trageți niciodată cablul de alimentare.
- Nu smulgeți și înlocuiți niciodată ștecherul dumneavoastră.
- Nu folosiți niciodată aparatul dacă carcasa sau cablurile prezintă defectiuni!
- Aparatul poate fi conectat doar dacă specificațiile electrice ale aparatului și cele ale sursei de alimentare coincid. Specificațiile electronice ale aparatului se găsesc pe ambalaj și în acest manual.
- Asigurați-vă că aparatul este alimentat și protejat prin intermediul unei siguranțe automate cu protecție diferențială de maxim 30 mA.
- Pot apărea pericole pentru persoane și bunuri materiale atunci când acest dispozitiv este folosit într-o manieră necorespunzătoare sau care nu este în concordanță cu scopul pentru care a fost creat, sau atunci când sunt ignorate instrucțiunile de siguranță.
- Fixați cablurile într-un asemenea mod încât să fie protejate și să nu prezinte pericol de împiedicare.
- Nu efectuați niciodată modificări tehnice aparatului.
- Prelungitoarele și distribuitorii de energie trebuie să fie potrivite pentru folosirea în exterior (rezistente la apă).
- Pentru siguranța dumneavoastră, vă rugăm să consultați un electrician calificat.
- Este necesară întreținerea periodică (vezi descrierea în acest manual) a acestui aparat.
- În timpul funcționării, dacă sunetul este întrerupt, indicatoarele nu mai sunt luminate sau când are loc orice comportament anormal, deconectați imediat aparatul de la sursa de alimentare.
- Deschideți carcasa unității sau atingeți componentele acestuia doar atunci când se cere explicit în instrucțiunile de folosire.
- Unitatea rotorului în pompa conține un magnet cu un câmp magnetic care poate afecta funcționarea stimulatoarelor cardice. Păstrați întotdeauna magnetii la o distanță de cel puțin 50 cm departare față de dispozitivele implantate.

Instrucțiuni de siguranță importante

-  Combinatia între apa și electricitate poate conduce la moarte sau raniri grave prin electrocutare, atunci când aparatul este conectat gresit sau folosit incorect.
Protejați de umiditate conexiunile la priza.
Voltaj electronic foarte periculos. Moarte posibilă sau vătămare severă din cauza electrocutării!
Înainte de a introduce mâna în apă, opriți și deconectați (izolați) toate aparatele aflate în apă cu un voltaj de >12V AC or >30V DC și asigurați-le pentru a nu putea fi pornite neintenționat.
Folosiți aparatul doar atunci când nu se afla persoane în apă.
Vă rugăm să nu amplasați dispozitivul unde ar putea să cadă.
Vă rugăm să nu folosiți dispozitivul pe timp de furtună cu descărcări electrice, există pericolul de electrocutare.
Instalați dispozitivul în așa fel încât să nu fie expus direct în soare (max. 40 C).
Conectați unitatea numai într-o priză corect montată.
Mențineți priza și mufa de alimentare uscate.

ELIMINAREA MATERIALELOR DE AMBALARE FOLOSITE

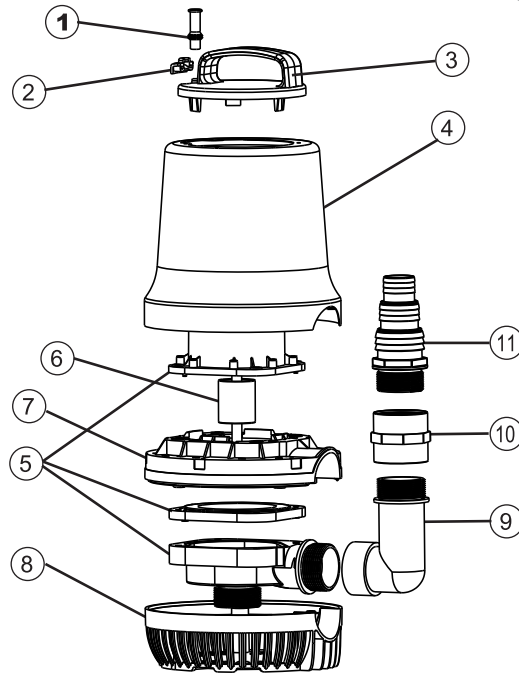
Ambalajul produsului dvs. se poate recicla conform legislației în vigoare.
Aruncați deșeurile provenite din ambalaje în locuri special amenajate pentru colectare selectivă.

ELIMINAREA ȘI RECICLAREA DEȘEURILOR DE APARATE ELECTRICE ȘI ELECTRONICE

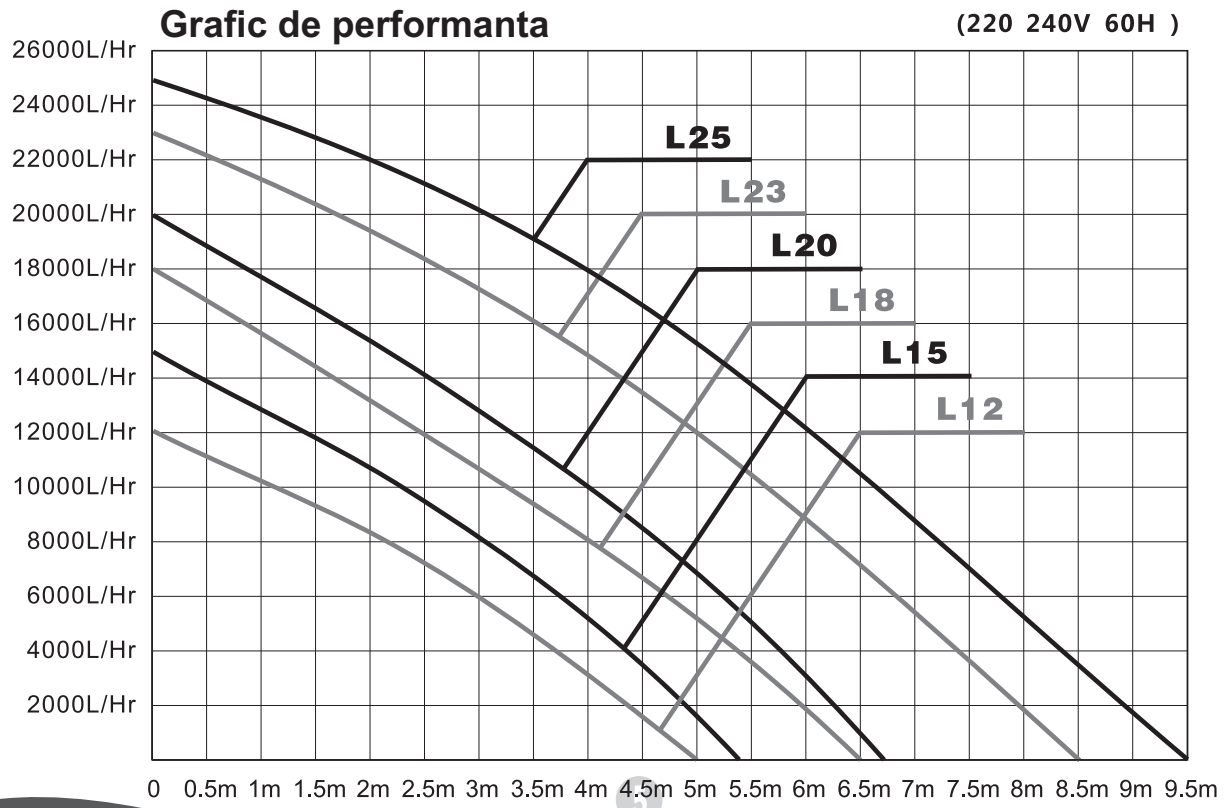
Semnificația simbolului de pe produs, accesorii sau ambalaj indică faptul că acest produs nu trebuie tratat ca deșeu menajer. Se recomandă să predați acest produs la punctul de colectare pentru reciclarea deșeurilor de echipamente electrice și electronice.
Eliminarea corectă a acestui produs va ajuta la economisirea de resurse naturale valoroase și la prevenirea impactului negativ asupra mediului și sănătății umane, ce ar putea apărea ca urmare a lichidării necorespunzătoare a deșeurilor. Vă rugăm să solicitați mai multe detalii și informații autorităților locale/nationale sau celui mai apropiat centru de colectare a deșeurilor. Eliminarea necorespunzătoare a acestui tip de deșeuri poate face obiectul unor reglementări naționale pentru amenzi.



LISTA PIESELOR



- ① Protecție cablu ② Inel presiune ③ Maner ④ Carcasa ⑤ Corp motor ⑥ Rotor ⑦ Suport fix
- ⑧ Protecție intrare apă ⑨ Cot ⑩ Conector



Specificatii tehnice

Model	Tensiune	Frecventa	Putere	Debit	H max	Iesire	Greutate / Dimensiuni	
L 12	110-120V 220-240V	60 / 50Hz	160W	12000L/h	5.0m	$\phi 1\frac{1}{2}$ "	4.7Kg	201x201x273mm
L 15	110-120V 220-240V	60 / 50Hz	265W	15000L/h	5.4m	$\phi 1\frac{1}{2}$ "	5.1Kg	201x201x273mm
L 18	110-120V 220-240V	60 / 50Hz	325W	18000L/h	6.5m	$\phi 1\frac{1}{2}$ "	5.7Kg	201x201x288mm
L 20	110-120V 220-240V	60 / 50Hz	400W	20000L/h	6.7m	$\phi 1\frac{1}{2}$ "	5.7Kg	201x201x288mm
L 23	110-120V 220-240V	60 / 50Hz	520W	23000L/h	8.5m	$\phi 1\frac{1}{2}$ "	6.0Kg	201x201x303mm
L 25	110-120V 220-240V	60 / 50Hz	620W	25000L/h	9.5m	$\phi 1\frac{1}{2}$ "	6.5Kg	201x201x303mm

Caracteristici

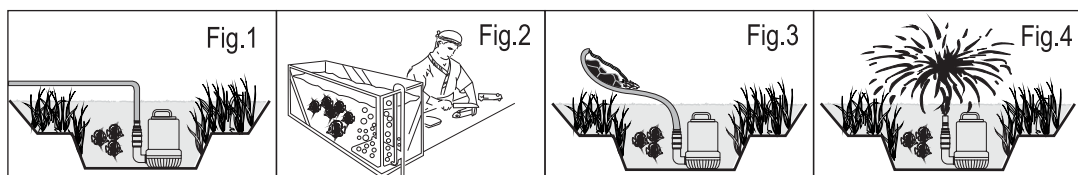
1. Poate fi folosita numai scufundata, in apa sarata sau dulce.
2. Rotor Ceramic.
3. Ideala pentru utilizarea in apa poluata, pentru impuritati cu diametru de pana la 6 mm.
4. Carcasa metalica.
5. Toate piesele electronice sunt acoperite într-un bloc de rășină plastic.
6. Carcasa admisie si maner din plastic rezistent .
7. Protectie suprasarcină cu ajutorul unui întrerupător termic de suprasarcină.
8. Intretinere usoara.
9. Filtrare optima.

Funcții

1. Fantana arteziana, recirculare iazuri.
2. Este folosita pentru peisagistica in gradina, cascade artificiale, fantani arteziene in trepte, in medii cu apa murdara.
3. Este folosita in sistemul de filtrare in iazul de gradina si iazul de reproducere.

Instructiuni de instalare

1. Pompa trebuie scufundata in apa total.
2. Nu transportati si nu trageti pompa de cablul de alimentare al acesteia.
3. Pentru a evita udarea prizei sau stecherului aparatului, priza de alimentare trebuie amplasata intr-un loc uscat. Distanța minima între iaz și priza de alimentare este de 1.5 m



Ghid pentru rezolvarea problemelor simple

Înainte de a apela la personalul de service, vă rugăm să consultați tabelul următor pentru cauze posibile ale problemelor cu care vă confrunțați.

SIMPTOME	CAUZA	CONTRAMASURA
Pompa nu funcționează	Nu este conectată la curent electric.	Conectați la sursa de curent electric.
	Nu este conectată corect la sursa de alimentare cu curent.	Asigurați-vă că este conectată corect la sursa de alimentare.
	Rotorul este blocat.	Eliminați corpurile străine ce blochează rotorul.
Motorul porneste și se oprește fără ca pompa să funcționeze. Se oprește brusc și nu mai porneste.	Este folosit voltajul incorect.	Folosiți voltajul corect.
	Conducta de admisie sau evacuare a apei este infundată cu corpuri străine.	Eliminați corpurile străine.
Performanța redusă sau inexistența pompei.	Rotorul este uzat.	Înlocuiți rotorul cu unul nou.
	Nivelul apei scade și pompa rămâne expusă fără apă.	Asezăți pompa în apă sau creșteți nivelul apei.

Importator și distribuitor: Kronstil Aquaristik SRL
 Str. Narciselor, nr. 15, Brașov/România
 Tel 0728 994282; office@kronstil.ro
 Producător: Hailea Group CO.LTD China