

PRO
FLORA® CO₂

JBL

STARTER BIO SET
BASIC BIO SET
ADVANCED BIO SET



Ghid rapid de instalare



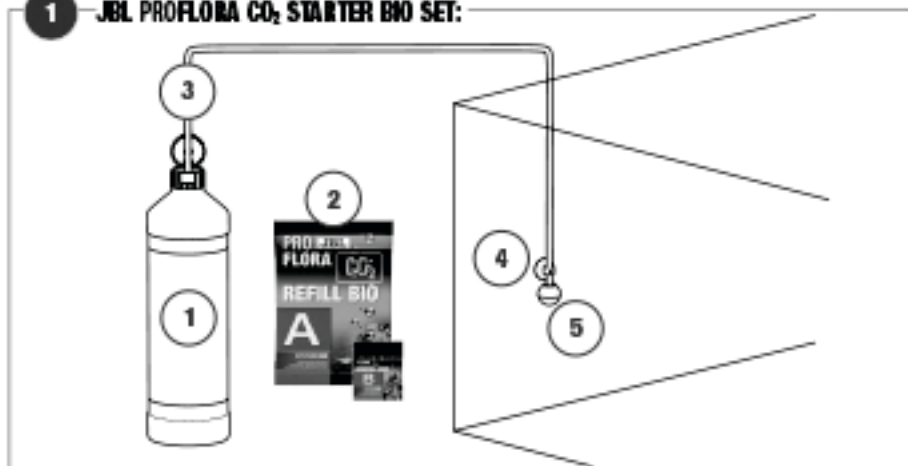
COMPATIBLE SYSTEMS

SYSTEM BIO

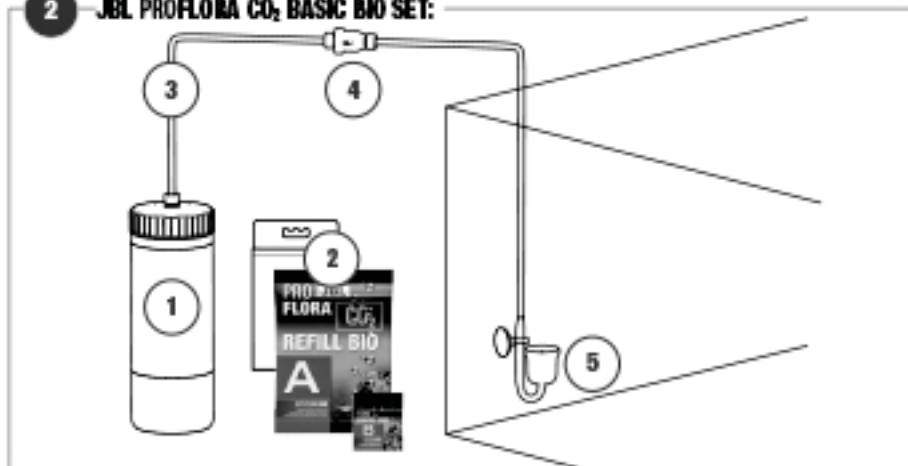
FÜR BIOLOGISCHEN GÄRPROZESS
FOR BIOLOGICAL FERMENTATION PROCESS
POUR PROCESSUS DE FERMENTATION BIOLOGIQUE



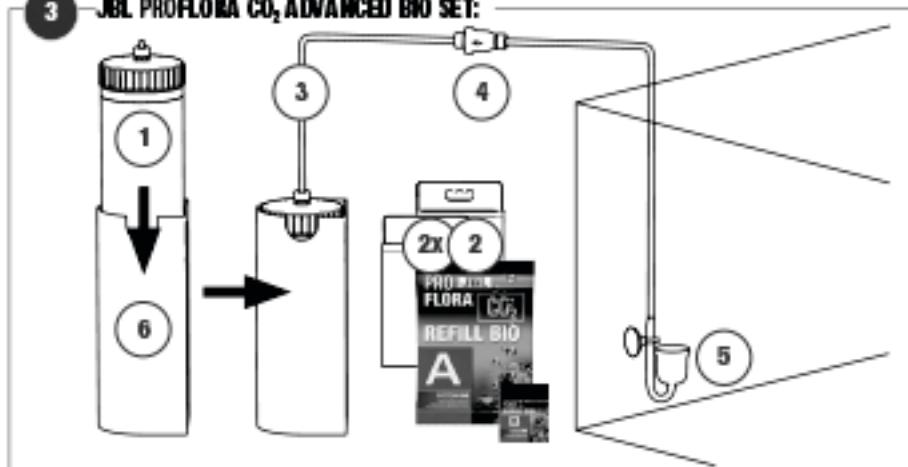
1 JBL PROFLORA CO₂ STARTER BIO SET:



2 JBL PROFLORA CO₂ BASIC BIO SET:



3 JBL PROFLORA CO₂ ADVANCED BIO SET:



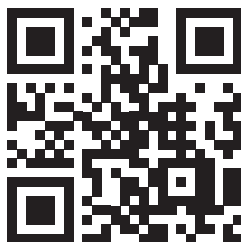
Instrucțiuni de utilizare

Citiți cu atenție instrucțiunile de utilizare, în special indicațiile privind siguranța. Nerespectarea acestor instrucțiuni de utilizare poate duce la vătămări grave sau la deteriorarea produsului.

www.jbl.de/qr/64610



DESCARCA



Ce este fertilizarea biologică cu CO₂?

CO₂ este principalul nutrient de care au nevoie plantele de acvariu, pentru a putea crește sănătoase și puternice. Acestea furnizează oxigen vital peștilor și altor viețuitoare din acvariu.

Seturile produc în mod natural CO₂ dintr-un substrat organic prin activitatea microorganismelor inofensive. Un sistem special tampon dezvoltat de JBL în substrat asigură o producție aproape constantă de CO₂ pentru cca. 40 de zile pe fiecare umplere.

Utilizare conform destinației: Produsul este conceput exclusiv pentru utilizare într-un acvariu. Produsul se va utiliza numai în interior. Produsul este destinat exclusiv pentru uz privat și nu este adecvat pentru uz industrial.

Utilizați produsul numai conform descrierii din această instrucțiune de utilizare. Orice altă utilizare este considerată ca nefiind conformă și poate conduce la daune materiale sau chiar la daune asupra persoanelor. Produsul nu este o jucărie.

Indicații privind siguranța

1. Nu este permisă utilizarea aparatului într-un niciun alt scop decât în cel descris în această instrucțiune de utilizare.
2. Nu operați și nu păstrați aparatul în locații cu pericol de îngheț.
3. Este permisă utilizarea aparatului numai în încăperi.
4. Este permisă utilizarea aparatului numai în mediu ambiant uscat.



Eliminare ca deșeu: Vă rugăm să respectați prevederile locale privind eliminarea.

Piese și descriere

1 JBL PRO FLORA CQ STARTER BIO SET:

1. Vas de reacție STARTER BIO (1x)
2. **JBL PRO FLORA CO₂ REFILL BIO**, componenta A (1x), componenta B (1x)
3. Furtun-CO₂ **JBL PRO FLORA CO₂ TUBE** (3 m)
4. Ventuză (1 x)
5. Piatră de aerare (1 x)
6. Velcro (1 x)

2 JBL PRO FLORA CQ BASIC BIO SET:

1. Vas de reacție ADVANCED BIO (1x)
2. **JBL PRO FLORA CO₂ REFILL BIO** (1 x)
3. Furtun-CO₂ **JBL PRO FLORA CO₂ TUBE** (3 m)
4. Pojistka proti zpětnému toku **JBBO FLORA CO₂ SAFE STOP** (1 x)
5. Difuzor **JBL PRO FLORA CO₂ GLASS MIDI** (1 x)
6. Cartuș filtru pentru capacul vasului de reacție (1 x)

3 JBL PRO FLORA CQ ADVANCED BIO SET:

1. Vas de reacție ADVANCED BIO (1x)
2. **JBL PRO FLORA CO₂ REFILL BIO** (1 x)
3. Furtun-CO₂ **JBL PRO FLORA CO₂ TUBE** (3 m)
4. Pojistka proti zpětnému toku **JBBO FLORA CO₂ SAFE STOP** (1 x)
5. Difuzor **JBL PRO FLORA CO₂ GLASS MIDI** (1 x)
6. Îneliș termic pentru vasul de reacție (1 x)
7. Cartuș filtru pentru capacul vasului de reacție (1 x)
8. Benzi dublu adezive (1 x)
9. Șuruburi pentru fixare pe perete (1 x)

Instalare: (Exemple tipice de instalare sunt prezentate în imaginea pagină 3)

1. Deșurubați capacul vasului de reacție și turnați **componenta A** și **componenta B** **JBL PRO FLORA CO₂ REFILL BIO** una după alta în vasul de reacție. **Observație:** Nu umpleți niciodată vasul de reacție cu mai mult decât conținutul UNUI REFILL! Al doilea REFILL servește pentru reumplere!
2. Acum umpleți apă temperată de la robinet (aprox. 20-25 ° C) până la marcajul superior (nu mai mult!!) în vasul de reacție.
3. Înșurubați capacul strâns pe vasul de reacție și scuturați-l scurt. Țineți deschiderea conexiunii furtunului închisă cu un deget. Notă: Există o etanșare inelară-O în canelura interioară a capacului, care trebuie așezată corect.
4. (numai **JBL PRO FLORA CQ STARTER BIO SET** și **JBL PRO FLORA CQ BASIC BIO SET**): Îndepărtați folia de protecție de pe o parte a benzii autoadezive Velcro și atașați-o vertical pe vasul de reacție direct sub capac.
5. (numai **JBL PRO FLORA CQ STARTER BIO SET** și **JBL PRO FLORA CQ BASIC BIO SET**): Așezați vasul de reacție lângă acvariu și îndepărtați a doua folie de protecție de pe banda Velcro. Acum împingeți vasul cu partea autoadezivă a Velcroului contra acvariului. În acest fel, vasul este asigurat împotriva răsturnării accidentale și poate fi îndepărtat în orice moment, dacă este necesar (reumplere). Dacă nu există spațiu lângă acvariu, puteți fixa vasul pe o altă suprafață verticală în același mod. În orice caz, vasul trebuie să stea întotdeauna pe un postament. Banda cu Velcro nu este potrivită pentru atârnarea liberă a vasului!

6. (numai **JBL PRO FLORA CO₂ ADVANCED BIO SET**): Îndepărtați folia de protecție de pe o parte a celor două benzi dublu adezive și fixați-le în dreapta și în stânga pe spatele învelișului termic.
7. (numai **JBL PRO FLORA CO₂ ADVANCED BIO SET**): Acum îndepărtați folia de protecție de pe cealaltă parte a benzilor adezive și presați învelișul termic cu aceste benzi ferm pe o zonă bine curățată pe un geam lateral al acvariului. Alternativ, învelișul termic poate fi atașat și în dulapul de bază al acvariului sau pe o suprafață verticală lângă acvariu folosind șuruburile furnizate.
8. (numai **JBL PRO FLORA CO₂ ADVANCED BIO SET**): Așezați vasul de reacție în învelișul termic.
9. (numai **JBL PRO FLORA CO₂ ADVANCED BIO SET**): Așezați piatra de aerare pe un capăt al furtunului de CO₂ și fixați-o cu ventuza într-un punct cu un flux ușor de apă lângă fundul acvariului.
10. (numai **JBL PRO FLORA CO₂ BASIC BIO SET** și **JBL PRO FLORA CO₂ ADVANCED BIO SET**): Introduceți un capăt al furtunului de CO₂ la racordul furtunului difuzorului **JBL PRO FLORA CO₂ GLASS MIDI** și fixați difuzorul cu ventuza clip într-un punct cu un flux ușor de apă în apropierea fundului acvariului.
11. (numai **JBL PRO FLORA CO₂ BASIC BIO SET** și **JBL PRO FLORA CO₂ ADVANCED BIO SET**): Ghidați furtunul de CO₂ afară din acvariu și tăiați-l chiar deasupra suprafeței apei (aproximativ 10-20 cm) cu o foarfecă. Acum instalați siguranța anti-retur la capătul furtunului. Acordați atenție direcției de curgere marcate. Simbolul săgeată trebuie să indice în direcția acvariului. Acum, conectați cu ajutorul restului de furtun capătul liber al siguranței anti-retur la conectorul furtunului de la vasul de reacție.

Producția de CO₂ începe în interval de 24 – 48 ore și alimentează acvariul dvs. pe fiecare umplere cu cca. 40 zile cu CO₂.

Manipularea îmbinărilor cu șurub ale furtunului de la siguranța anti-retur și vasul de reacție:

Deșurubați piulița olandeză complet și așezați-o pe capătul liber al furtunului. Acum puneți capătul furtunului pe piesa de conectare și înșurubați strâns piulița olandeză din nou.

Reumplere:

Dacă nu mai ies bule din difuzor, substratul din vasul de reacție a fost consumat. Apoi procedați în felul următor:

Trageți furtunul de la capacul vasului de reacție și eliminați conținutul acestuia prin sistemul de canalizare. Clătiți vasul de reacție cu apă caldă de la robinet. Porniți din nou vasul de reacție, conform descrierii de mai sus, cu un nou **JBL PRO FLORA CO₂ REFILL BIO**, care este disponibil în magazine cu produse pentru animale.

Indicație importantă:

Sistemul este proiectat pentru o temperatură a camerei de 21 – 23 °C. În camere mai reci, producția de CO₂ poate fi, prin urmare, insuficientă. Într-un astfel de caz, temperatura camerei ar trebui să crească puțin.

JBL PRO FLORA CO₂ ADVANCED BIO SET este în mare măsură independent de temperatura camerei datorită învelișului său termic, care transferă temperatura acvariului în vasul de reacție.

Dacă cantități mai mari de conținut al vasului de reacție intră accidental în acvariu în timpul funcționării, acest lucru poate provoca tulburarea apei din cauza lipsei de oxigen. Într-un astfel de caz, trebuie efectuată imediat o schimbare a unei părți mari din apa acvariului. Verificați funcționarea corectă a instalației de îngrășământ, în special nivelul corect de umplere: Niciodată mai sus de marcajul superior! În plus, vasul de reacție trebuie să fie întotdeauna fixat pe o suprafață verticală cu banda Velcro sau să fie plasat în învelișul termic.

Puneți întotdeauna vasul de reacție pe verticală și inaccesibil pentru copii!