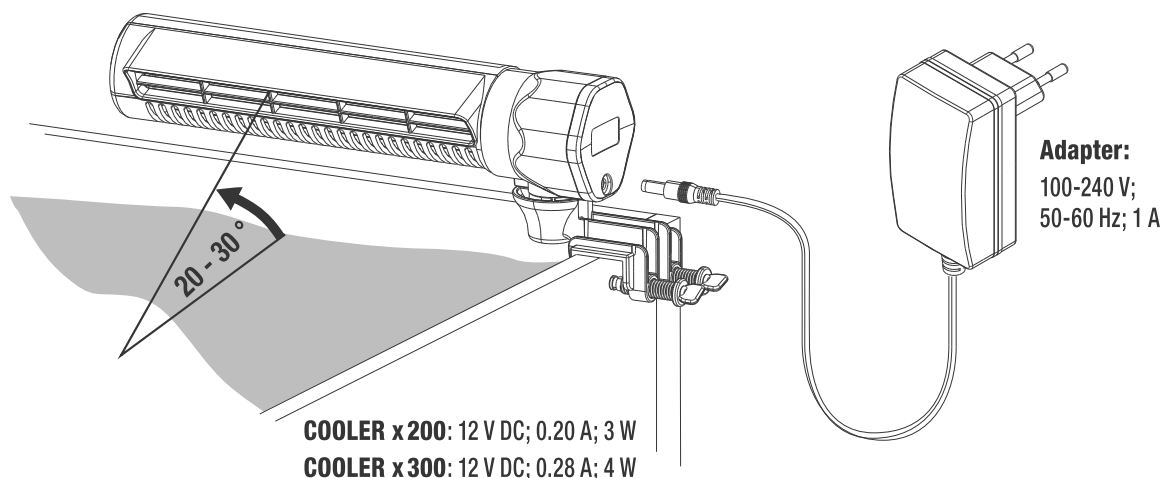


PROTEMP[®]

Cooler x200; x300



JBL ProTemp Cooler x200/x300 New G, racitor pentru apa dulce si acvarii marine. Apa va fi racita cu 2-4 ° C cu ajutorul ventilatoarelor cu flux incrucisat. Datorita fluxului de aer, apa calda se evaporata la suprafata apei si genereaza astfel racire prin evaporare. Acest lucru este comparabil cu racirea prin evaporare a unei parti umede a corpului care este expusa vantului.

Exista doi factori importanti care afecteaza temperatura apei in acvariu: in primul rand temperatura camerei si in al doilea rand lumina directa a soarelui. Daca temperatura camerei in perioada de vara creste semnificativ, este important sa verificati regulat temperatura in acvariu. Temperatura trebuie sa fie intre 24-26 ° C. Temperaturile peste 30 ° C sunt o problema si pot provoca daune substantiale pestilor si plantelor. In plus, acvariile nu trebuie niciodata expuse la lumina directa a soarelui. Cu cat temperatura in apa este mai ridicata, cu atat oxigenul care este vital pentru animale se reduce substantial.

Montajul ventilatorului se face simplu prin atasarea directa pe geamul acvariului si strangerea suruburilor. Directia fluxului de aer si pozitia ventilatorului pot fi reglate 360 °.

Ventilatoarele JBL pot fi controlate cu ajutorul controlerului termostatat JBL ProTemp Cool Control

Usor de montat pe marginea acvariului: grosimea geamului max. 2 cm.

Recomandat pentru acvariu intre :

x200: 60-200L

x300: 90-300L

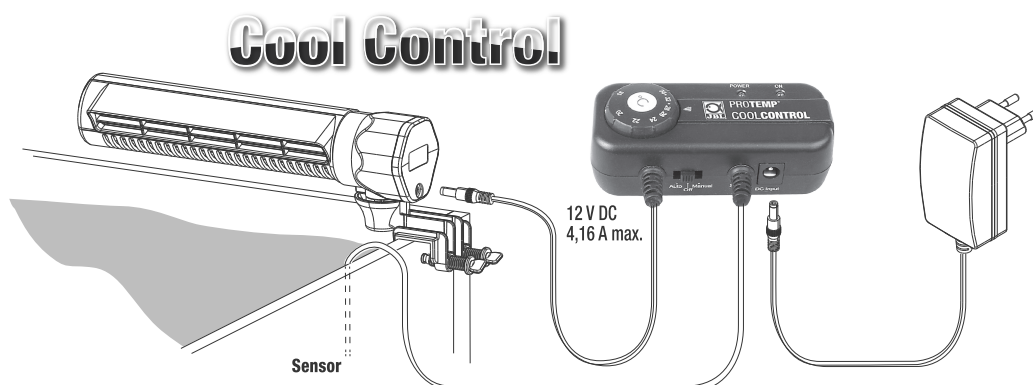
Tensiune de alimentare 12 V.

Atentie!

Ventilatoarele(racitoarele) de suprafata nu pot inlocui racitoarele cu freon in cazul in care diferenta de temperatura intre apa din acvariu si temperatura dorita este prea mare!

Montaj cu controler JBL Cool Control

Controlerul nu este inclus in pret, se poate achizitiona separat.



NORME DE SIGURANȚĂ

Despachetați produsul cu grijă și fiți atenți să nu aruncați ambalajele înainte de a găsi toate părțile componente ale produsului.

Se recomandă ca produsul să nu fie folosit de către persoane (inclusiv copii) cu dizabilități fizice sau psihice sau de către persoane fără experiență, decât dacă au fost instruite și informate corespunzător cu privire la utilizarea produsului în condiții de siguranță, sau dacă sunt supravegheate corespunzător de către o persoană calificată, care este responsabilă de siguranța acestora.

Acordați mai multă atenție în cazul în care folosiți produsul în apropierea copiilor. Nu lăsați produsul la îndemâna copiilor. Copii trebuie supravegheați pentru a vă asigura că nu se joacă cu produsul.

Înainte de a conecta aparatul, asigurați-vă că tensiunea electrică înscrisă pe eticheta aparatului corespunde cu tensiunea electrică din priză.

Nu folosiți niciodată accesorii care nu au fost furnizate împreună cu produsul sau care nu sunt concepute pentru acest aparat.

Asigurați-vă că priza și cablul de alimentare nu intră în contact cu apa sau umezeala.

Nu pulverizați apă sau alte lichide pe aparat. Nu introduceți aparatul sau părțile sale componente în apă sau alte lichide.

Nu folosiți pulverizatoare în imediata apropiere a aparatului.

Dacă nu folosiți aparatul, deconectați-l de la rețeaua electrică. Procedați similar și înainte de a curăța sau muta aparatul.

Nu așezați aparatul deasupra sau în apropierea unui aragaz electric sau cu gaz. Nu așezați aparatul în apropierea aparatelor care produc căldură, de exemplu șeminee, etc.

Nu folosiți aparatul dacă are cablul de alimentare /ștecherul cablului de alimentare deteriorat.

În niciun caz nu se recomandă să reparați singuri aparatul, nu îi aduceți niciun fel de modificări - pericol de electrocutare!

Toate reparațiile și ajustările trebuie executate numai de către societățile/ persoanele specializate. Îndepărtarea sigiliilor de siguranță în perioada de garanție poate duce la anularea garanției.

Dacă se deteriorează cablul de alimentare, acesta trebuie înlocuit numai de către o persoană specializată. Nu folosiți aparatul dacă s-a deteriorat cablul de alimentare / ștecherul.

Nu poziționați cablul de alimentare a aparatului în apropiere de suprafețe încălzite sau deasupra obiectelor ascuțite.

Nu așezați obiecte grele peste cablu, poziționați cablul astfel încât să nu îl călcați sau să vă împiedicați de el. Asigurați-vă că așezați cablul de alimentare astfel încât să nu atârne peste marginea mesei sau să atingă suprafețe încălzite.

Nu deconectați aparatul de la sursa de alimentare trăgând de cablul de alimentare – aceasta ar putea duce la deteriorarea cablului / sursei de alimentare. Deconectați cablul de la sursa de alimentare trăgând ușor ștecherul cablului de alimentare.

Nu folosiți aparatul în alte scopuri decât cele pentru care a fost conceput.

ELIMINAREA MATERIALELOR DE AMBALARE FOLOSITE

Ambalajul produsului dvs. se poate recicla conform legislației în vigoare.

Aruncați deșeurile provenite din ambalaje în locuri special amenajate pentru colectare selectivă.

ELIMINAREA ȘI RECICLAREA DEȘEURILOR DE APARATE ELECTRICE ȘI ELECTRONICE

Semnificația simbolului de pe produs, accesorii sau ambalaj indică faptul că acest produs nu trebuie tratat ca deșeu menajer.

Se recomandă să predați acest produs la punctul de colectare pentru reciclarea deșeurilor de echipamente electrice și electronice.

Eliminarea corectă a acestui produs va ajuta la economisirea de resurse naturale valoroase și la prevenirea impactului negativ asupra mediului și sănătății umane, ce ar putea apărea ca urmare a lichidării necorespunzătoare a deșeurilor. Vă rugăm să solicitați mai multe detalii și informații autorităților locale/nationale sau celui mai apropiat centru de colectare a deșeurilor. Eliminarea necorespunzătoare a acestui tip de deșeuri poate face obiectul unor reglementări naționale pentru amenzi.

Importator și distribuitor: Kronstil Aquaristik SRL
Str.Narciselor, nr.15, Brasov/România
Tel 0268 545685; office@kronstil.ro
Producător: JBL GmbH Germania

