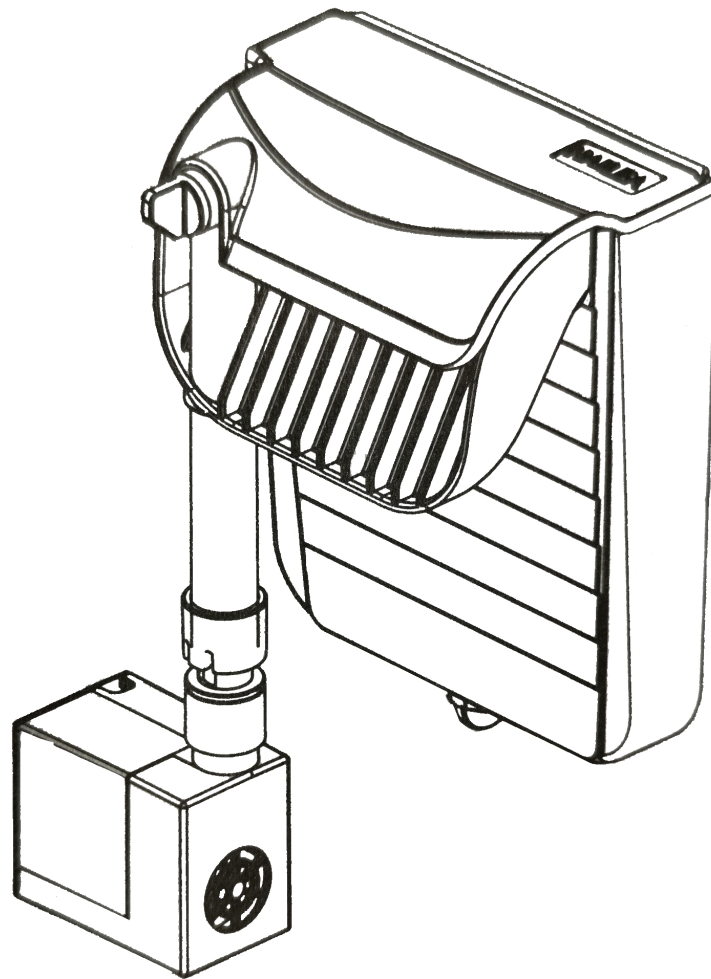
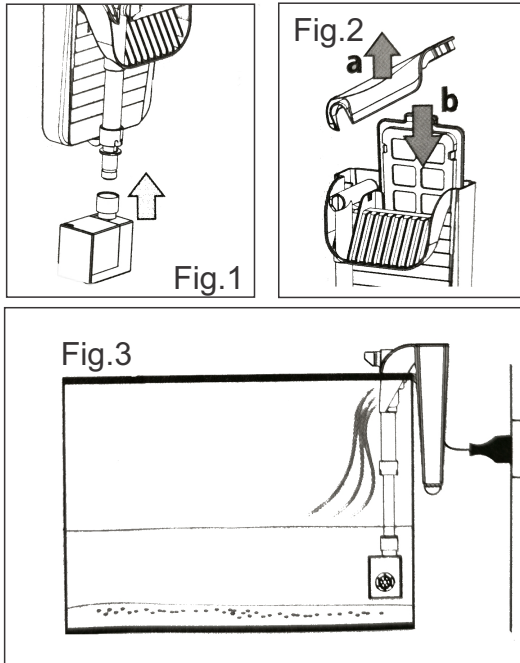


Filtru cascada seria HE Hang-on Manual de utilizare



**Modele disponibile
HP200/HP400/HP800**

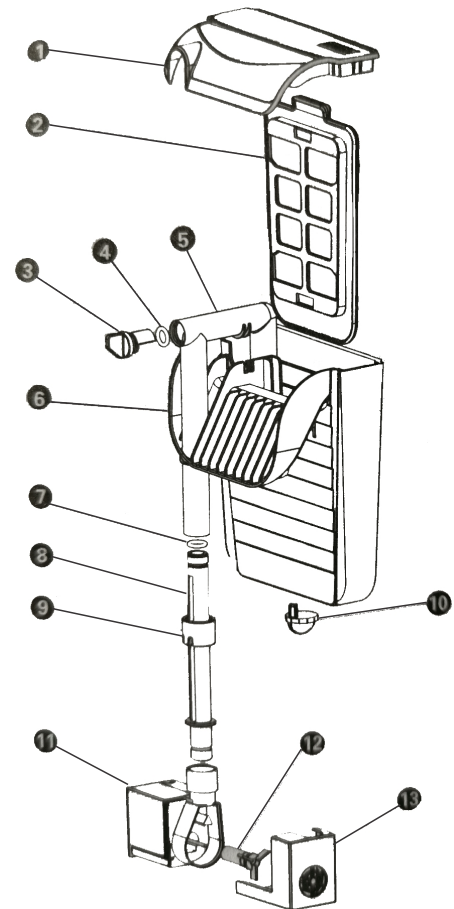


Instructiuni de montaj si intretinere:

1. Montati pompa in teava inferioara reglabila. (Fig.1)
 2. Deschideti capacul superior si introduceti filtrul. (Fig.2)
 3. Filtrul se agata de marginea acvariului. (Fig.3)
- Pompa de apa trebuie sa fie scufundata in apa cat mai jos posibil.

4. Filtrul se curata regulat sau in momentul in care debitul de apa scade semnificativ. Filtrul din vata se spala cu apa sau se schimba.
5. Scoateti capacul frontal al pompei, extrageti rotorul si curatati cu grija locul rotorului si rotorul dupa care montati inapoi pompa.

1. Capac
2. Filtru vata pad
3. Control debit
4. O-Ring
5. Tub U intrare
6. Carcasa filtru
7. O- Ring
8. Tub ajustabil
9. Fiting
10. Valva reglaj
11. Pompa
12. Rotor



Model	Tesine/Frecvent	Putere	Q maxim	Dimensiuni	Greutat
HP-200	220V/50Hz	4.3W	200 L/h	138x85x196 mm	0.345
HP-400	220V/50Hz	4.3W	400 L/h	162x100x240	0.495
HP-800	220V/50Hz	5.3W	800 L/h	252x132x277	0.880Kg

Vă mulțumim că ați achiziționat produsele HAILEA

Înainte de a opera acest dispozitiv, va rugăm să citiți cu atenție manualul de operare și păstrați-l la îndemână pentru referințe viitoare.

Va rugăm să acordați foarte mare atenție **Instrucțiunilor de Siguranță**. Utilizați această unitate în mod corect pe baza unei înțelegeri complete a acestor instrucțiuni. Păstrați Instrucțiunile într-un loc sigur.

Va rugăm să înmănați și instrucțiunile împreună cu dispozitivul, atunci când predați dispozitivul unei alte persoane.

Instrucțiuni de Siguranță

În acest Manual de Instrucțiuni folosesc următoarele pictograme:

Avertizare! Cum să evitați posibilele accidente personale.

Pericol ! Evitați posibilele pericole.

Prudență! Descrie procedurile ce trebuie urmate pentru a preveni distrugerea echipamentului sau a altor componente.

Informații de Siguranță

Pot apărea pericole pentru persoane și bunuri materiale atunci când acest dispozitiv este folosit într-o manieră necorespunzătoare sau care nu este în concordanță cu scopul pentru care a fost creat, sau atunci când sunt ignorate instrucțiunile de siguranță.

Acest dispozitiv nu este destinat folosirii de către persoane (inclusiv copii) cu capacitate fizică și mintală redusă, sau fără experiență și cunoștințe, decât dacă li s-a acordat instrucțiunile și supravegherea necesară în vederea folosirii dispozitivului de către o persoană responsabilă pentru siguranța acestora.

Nu permiteți copiilor să se joace cu acest dispozitiv.

Puteti permite copiilor să efectueze doar curățenie și întreținere doar atunci când acești se afla sub supraveghere.

AVERTIZARE!

- **Nu transportați și nu trageți dispozitivul de cablul de alimentare al acestuia.**
- **Atunci când deconectați, va rugăm să țineți de priză, nu trageți niciodată cablul de alimentare.**
- **Nu smulgeți și înlocuiți niciodată ștecherul dumneavoastră.**
- **Nu folosiți niciodată aparatul dacă carcasa sau cablurile prezintă defecțiuni!**
- **Aparatul poate fi conectat doar dacă specificațiile electrice ale aparatului și cele ale sursei de alimentare coincid. Specificațiile electronice ale aparatului se găsesc pe ambalaj și în acest manual.**
- **Asigurați-vă ca aparatul este alimentat și protejat prin intermediul unei siguranțe automate cu protecție diferențială de maxim 30 mA.**
- **Pot apărea pericole pentru persoane și bunuri materiale atunci când acest dispozitiv este folosit într-o manieră necorespunzătoare sau care nu este în concordanță cu scopul pentru care a fost creat, sau atunci când sunt ignorate instrucțiunile de siguranță.**
- **Fixați cablurile într-un asemenea mod încât să fie protejate și să nu prezinte pericol de împiedicare.**
- **Nu efectuați niciodată modificări tehnice aparatului.**
- **Prelungitoarele și distribuitorii de energie trebuie să fie potrivite pentru folosirea în exterior (rezistente la apă).**
- **Pentru siguranța dumneavoastră, va rugăm să consultați un electrician calificat.**
- **Este necesară întreținerea periodică (vezi descrierea în acest manual) a acestui aparat.**
- **În timpul funcționării, dacă sunetul este întrerupt, indicatoarele nu mai sunt luminate sau când are loc orice comportament anormal, deconectați imediat aparatul de la sursa de alimentare.**
- **Deschideți carcasa unității sau atingeți componentele acestuia doar atunci când se cere explicit în instrucțiunile de folosire.**
- **Unitatea rotorului în pompa conține un magnet cu un câmp magnetic care poate afecta funcționarea stimulatoarelor cardiace. Păstrați întotdeauna magnetii la o distanță de cel puțin 50 cm departare față de dispozitivele implantate.**

Instrucțiuni de siguranță importante

Combinatia între apa și electricitate poate conduce la moarte sau raniri grave prin electrocutare, atunci când aparatul este conectat greșit sau folosit incorect.

Protejați de umiditate conexiunile la priză.

Voltaj electronic foarte periculos. Moarte posibilă sau vătămare severă din cauza electrocutării!

Înainte de a introduce mâna în apă, opriți și deconectați (izolați) toate aparatele aflate în apă cu un voltaj de >12V AC or >30V DC și asigurați-le pentru a nu putea fi pornite neintenționat.

Conectați unitatea numai într-o priză corect montată.

Mentineți priză și mufa de alimentare uscate.

ATENȚIE: Asigurați-vă ca pompa funcționează la nivelul de apă indicat.

Nu folosiți pompa fără apă.

Dacă s-a întâmplat, deconectați pompa imediat de la sursa de alimentare și verificați.

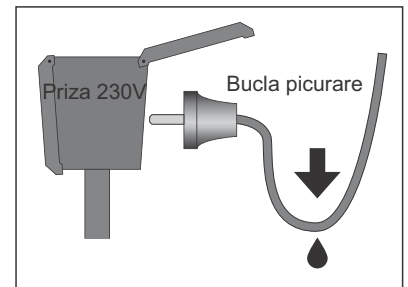
Prudență la utilizare

In timpul operării

- Ansamblul rotor ar trebui să fie verificat și curățat în mod regulat pentru a preveni blocaje ce pot duce la deteriorarea pompei.
- În cazul în care motorul este supraîncărcat datorită infundării cu materie străină, deconectați imediat de la sursa de curent.

ATENȚIE:

Pentru a evita udarea prizei sau stecherului aparatului, priză de alimentare trebuie amplasată într-un loc uscat. Distanța minimă între iaz și priză de alimentare este de 1.5 m. Poziționați pompa în partea laterală a unei prize de perete pentru a preveni scurgerea apei pe priză. Creați o "buclă de picurare" pentru fiecare cablu ce conține o pompă la o priză. "Buclă de picurare" este partea cablului ce se află sub nivelul prizei (sau sub nivelul conectorului, atunci când este folosit un prelungitor) și previne prelingerea apei pe cablu și contactul acestuia cu priză de alimentare.



ELIMINAREA MATERIALELOR DE AMBALARE FOLOSITE

Ambalajul produsului dvs. se poate recicla conform legislației în vigoare.

Aruncați deșeurile provenite din ambalaje în locuri special amenajate pentru colectare selectivă.

ELIMINAREA ȘI RECICLAREA DEȘEURILOR DE APARATE ELECTRICE ȘI ELECTRONICE

Semnificația simbolului de pe produs, accesorii sau ambalaj indică faptul că acest produs nu trebuie tratat ca deșeu menajer. Se recomandă să predați acest produs la punctul de colectare pentru reciclarea deșeurilor de echipamente electrice și electronice.

Eliminarea corectă a acestui produs va ajuta la economisirea de resurse naturale valoroase și la prevenirea impactului negativ asupra mediului și sănătății umane, ce ar putea apărea ca urmare a lichidării necorespunzătoare a deșeurilor. Vă rugăm să solicitați mai multe detalii și informații autorităților locale/nationale sau celui mai apropiat centru de colectare a deșeurilor. Eliminarea necorespunzătoare a acestui tip de deșeurii poate face obiectul unor reglementări naționale pentru amenzi.

Garantie.

Kronstil Aquaristik SRL în calitate de importator și distribuitor, asigură garanția produselor conform legislației în vigoare valabilă pe teritoriul României.

