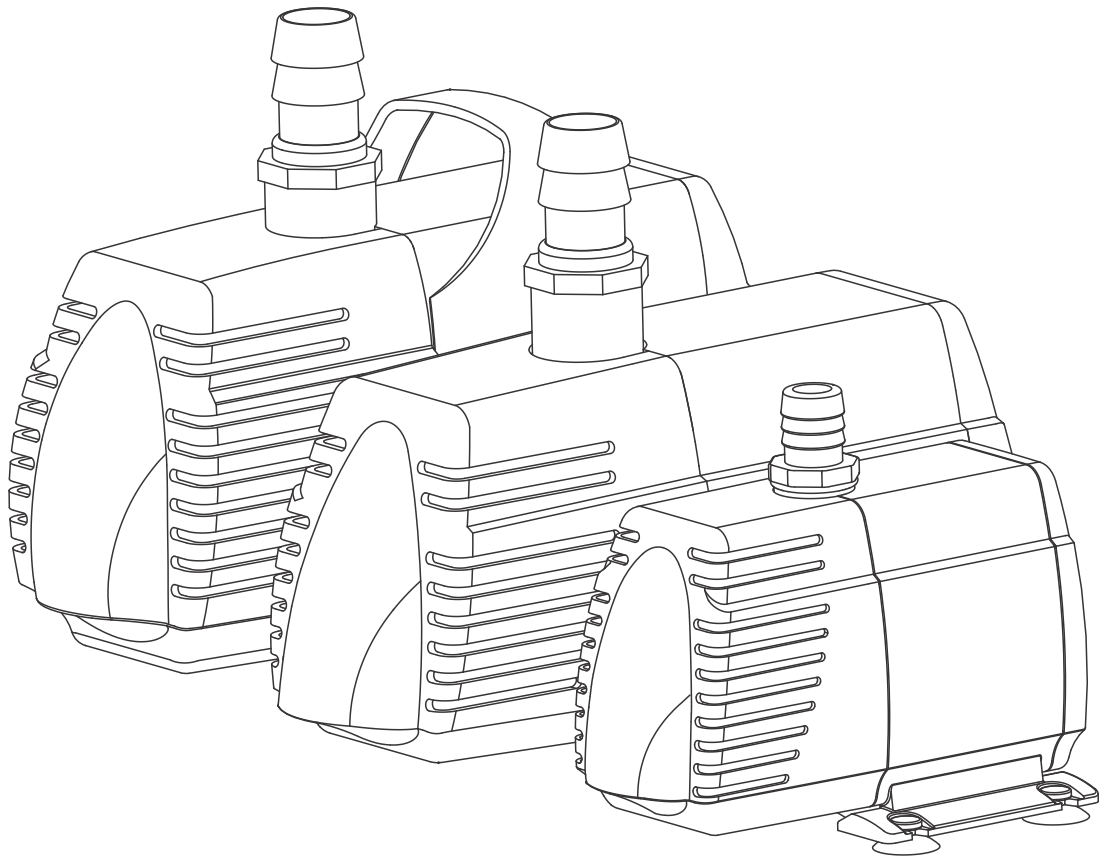


# Pompa iaz fantana arteziana Hailea HX 88F - Dual inside/outside Manual de utilizare



**Modele disponibile  
HX8808F/8810F/8815F/  
8820F/8825F/8830F/8840F/  
8850F/8860F/8890F**

## Vă mulțumim că ați achiziționat produsele HAILEA

Înainte de a opera acest dispozitiv, vă rugăm să citiți cu atenție manualul de operare și păstrați-l la îndemână pentru referințe viitoare.

Vă rugăm să acordați foarte mare atenție **Instrucțiunilor de Siguranță**. Utilizați această unitate în mod corect pe baza unei înțelegeri complete a acestor instrucțiuni. Păstrați Instrucțiunile într-un loc sigur.


Vă rugăm să înmănați și instrucțiunile împreună cu dispozitivul, atunci când predați dispozitivul unei alte persoane.

### Instrucțiuni de Siguranță

În acest Manual de Instrucțiuni folosesc următoarele pictograme:

 Avertizare! Cum să evitați posibile accidente personale.

 Pericol! Evitați posibilele pericole.

 Prudență! Descrie procedurile ce trebuie urmate pentru a preveni distrugerea echipamentului sau a altor componente.

### Informații de Siguranță

Pot apărea pericole pentru persoane și bunuri materiale atunci când acest dispozitiv este folosit într-o manieră necorespunzătoare sau care nu este în concordanță cu scopul pentru care a fost creat, sau atunci când sunt ignorate instrucțiunile de siguranță.

Acest dispozitiv nu este destinat folosirii de către persoane (inclusiv copii) cu capacitate fizică și mintală redusă, sau fără experiență și cunoștințe, decât dacă li s-a acordat instrucțiunile și supravegherea necesară în vederea folosirii dispozitivului de către o persoană responsabilă pentru siguranța acestora.

Nu permiteți copiilor să se joace cu acest dispozitiv.

### AVERTIZARE!

- Nu transportați și nu trageți dispozitivul de cablul de alimentare al acestuia.
- Atunci când deconectați, vă rugăm să țineți de priză, nu trageți niciodată cablul de alimentare.
- Nu smulgeți și înlocuiți niciodată ștecherul dumneavoastră.
- Nu folosiți niciodată aparatul dacă carcasa sau cablurile prezintă defectuni!
- Aparatul poate fi conectat doar dacă specificațiile electrice ale aparatului și cele ale sursei de alimentare coincid. Specificațiile electronice ale aparatului se găsesc pe ambalaj și în acest manual.
- Asigurați-vă că aparatul este alimentat și protejat prin intermediul unei siguranțe automate cu protecție diferențială de maxim 30 mA.
- Pot apărea pericole pentru persoane și bunuri materiale atunci când acest dispozitiv este folosit într-o manieră necorespunzătoare sau care nu este în concordanță cu scopul pentru care a fost creat, sau atunci când sunt ignorate instrucțiunile de siguranță.
- Fixați cablurile într-un asemenea mod încât să fie protejate și să nu prezinte pericol de împiedicare.
- Nu efectuați niciodată modificări tehnice aparatului.
- Prelungitoarele și distribuitorii de energie trebuie să fie potrivite pentru folosirea în exterior (rezistente la apă).
- Pentru siguranța dumneavoastră, vă rugăm să consultați un electrician calificat.
- Este necesară întreținerea periodică (vezi descrierea în acest manual) a acestui aparat.
- În timpul funcționării, dacă sunetul este întrerupt, indicatoarele nu mai sunt luminate sau când are loc orice comportament anormal, deconectați imediat aparatul de la sursa de alimentare.
- Deschideți carcasa unității sau atingeți componentele acestuia doar atunci când se cere explicit în instrucțiunile de folosire.
- Unitatea rotorului în pompa conține un magnet cu un câmp magnetic care poate afecta funcționarea stimulatoarelor cardice. Păstrați întotdeauna magnetii la o distanță de cel puțin 50 cm departare față de dispozitivele implantate.

 **Instrucțiuni de siguranță importante**

Combinatia între apa și electricitate poate conduce la moarte sau raniri grave prin electrocutare, atunci când aparatul este conectat greșit sau folosit incorect.

Protejați de umiditate conexiunile la priza.

Voltaj electronic foarte periculos. Moarte posibilă sau vătămare severă din cauza electrocutării!

Înainte de a introduce mâna în apă, opriți și deconectați (izolați) toate aparatele aflate în apă cu un voltaj de >12V AC or >30V DC și asigurați-le pentru a nu putea fi pornite neintenționat.

**Folosiți aparatul doar atunci când nu se afla persoane în apă.**

Va rugăm să nu amplasați dispozitivul unde ar putea să cadă.

Va rugăm să nu folosiți dispozitivul pe timp de furtună cu descărcări electrice, există pericolul de electrocutare.

Instalați dispozitivul în așa fel încât să nu fie expus direct în soare (max. 40 C).

Conectați unitatea numai într-o priză corect montată.

Mentineți priza și mufa de alimentare uscate.

**ATENȚIE: Asigurați-vă ca pompa funcționează la nivelul de apă indicat.**

**Nu folosiți pompa fără apă.**

**Dacă s-a întâmplat, deconectați pompa imediat de la sursa de alimentare și verificați.**

 **Prudență la utilizare****În timpul operării**

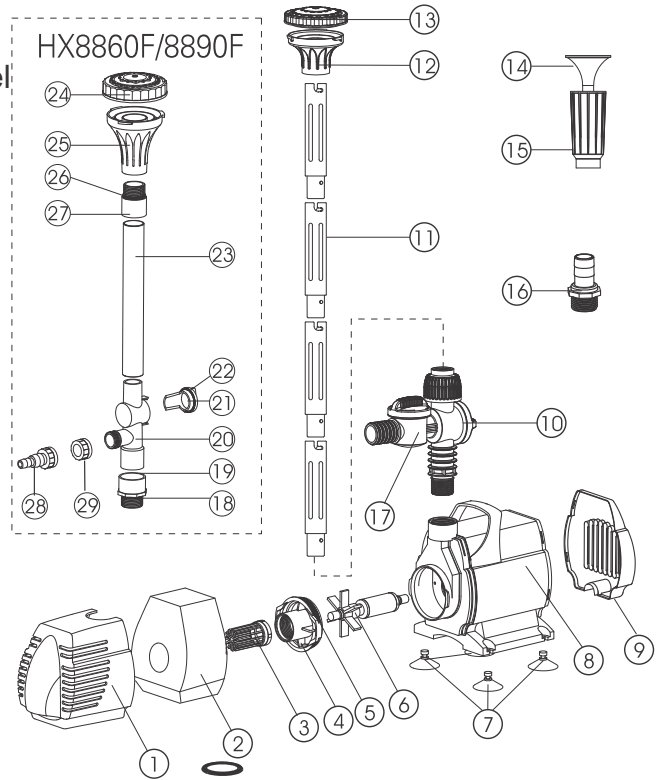
- Ansamblul rotor ar trebui să fie verificat și curățat în mod regulat pentru a preveni blocaje ce pot duce la deteriorarea pompei.
- În cazul când motorul este supraîncărcat datorită infundării cu materie străină, deconectați imediat de la sursa de curent.
- În eventualitatea apariției unor probleme pentru care nu găsiți soluții, vă rugăm să contactați agenții locali sau magazinul de unde a fost achiziționat dispozitivul. Nu este permisă dezmembrarea sau asamblarea dispozitivului de către persoane neautorizate, aceasta putând duce la deteriorarea motorului sau la o capacitate de funcționare inferioară.
- Dacă motorul este deteriorat pompa nu poate fi folosită.
- Algele din iaz se atașează ușor de suprafața pompei, frunze și alte resturi pot fi absorbite cu ușurință în pompa, ceea ce va afecta efectul de aerare. Vă rugăm să țineți cont de faptul că atunci când doriți să curățați va trebui mai întâi să deconectați aparatul de la sursa de alimentare cu curent electric.
- Folosirea în adâncime recomandată: Vedeti tabelul cu parametrii ce indică adâncimea, specificat pentru fiecare model. La adâncime mai mică decât adâncimea recomandată, performanța de aerare în timpul rulării se reduce considerabil. La adâncime mai mare decât adâncimea maximă, presiunea apei crește ceea ce duce la reducerea semnificativă a performanței.
- Debitul de apă pe durata de funcționare a pompei va avea o tracțiune inversă mare, făcând pompa să se miște. Pentru o fixare corespunzătoare a pompei puteți face referință la ilustrația următoare.

**Aparatului se aplică următoarele restricții:**

- Nu folosiți în iazurile de înot.
- Nu folosiți niciodată aparatul pentru recircularea altor lichide în afara de apă.
- Nu lăsați niciodată aparatul să funcționeze fără apă.
- Nu folosiți pentru scopuri comerciale sau industriale.
- Nu folosiți în combinație cu chimicale, produse alimentare, ușor inflamabile sau substanțe explosive.

**Lista componente**

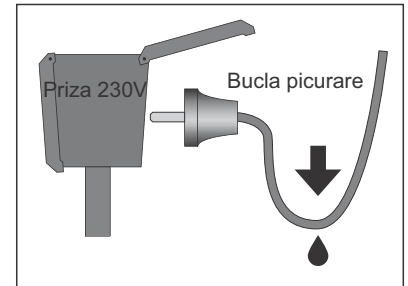
- |                       |                |
|-----------------------|----------------|
| ① Capac frontal       | ⑬ ⑭ Duza       |
| ② Burete filtru       | ⑮ Suport duza  |
| ③ Cos filtrare        | ⑯ Stut iesire  |
| ④ Capac frontal rotor | ⑰ Conector tub |
| ⑤ Garnitura inel      |                |
| ⑥ Rotor               |                |
| ⑦ Ventuze             |                |
| ⑧ Motor               |                |
| ⑨ Capac pompa spat    |                |
| ⑩ Reglaj debit        |                |
| ⑪ Tub prelungitor     |                |
| ⑫ ⑮ Suport duza       |                |
| ⑬ ⑭ Duza              |                |
| ⑮ Suport duza         |                |
| ⑯ Stut iesire         |                |
| ⑰ Conector tub        |                |
| ⑱ ⑲ Garnitura inel    |                |
| ⑲ Conector 1          |                |
| ⑲ Conector T          |                |
| ⑲ Reglaj debit        |                |
| ⑲ Teava dreapta       |                |
| ⑲ Conector 2          |                |
| ⑲ Adaptor furtun      |                |
| ⑲ Piulita             |                |



Model	Tensiune/Frecventa						Diametru furtun	Greutate	Dimensiuni
	220-240V / 50Hz			120V / 60Hz					
	Putere	Qmax	Hmax	Power	Qmax	Hmax			
HX8808F	8W	650L/h	1.2m	9.5W	171.7gph	4.76ft	∅20mm	1.22Kg	130x60x85mm
HX8810F	12W	1050L/h	1.4m	16W	291gph	5.90ft		1.56Kg	
HX8815F	20W	1400L/h	1.8m	24W	370gph	7.54ft		1.6Kg	138x83x88mm
HX8820F	25W	1950L/h	1.95m	33W	529gph	7.87ft		1.4Kg	157x85x104mm
HX8825F	35W	2400L/h	2.15m	43W	656gph	8.85ft	1.81Kg		
HX8830F	45W	2900L/h	2.3m	58W	793gph	9.18ft	1.85Kg		
HX8840F	70W	4000L/h	3.0m	92W	1110gph	12.13ft	∅25mm	2.4Kg	216x100x140mm
HX8850F	95W	4900L/h	3.3m	110W	1269gph	13.44ft		3.3Kg	239x102x149mm
HX8860F	130W	5800L/h	4.1m	153W	1480gph	16.40ft		3.7Kg	242x145x170mm
HX8890F	200W	8000L/h	5.0m	250W	1982gph	20.01ft		∅32mm	

## ATENȚIE:

Pentru a evita udarea prizei sau stecherului aparatului , priza de alimentare trebuie amplasata intr-un loc uscat. Distanța minima între iaz și priza de alimentare este de 1.5 m . Poziționați pompa în partea laterala a unei prize de perete pentru a preveni scurgerea apei pe priza. Creați o "bucla de picurare" pentru fiecare cablu ce conțeaza o pompa la o priza. "Bucla de picurare" este partea cablului ce se afla sub nivelul prizei ( sau sub nivelul conectorului , atunci când este folosit un prelungitor) și previne prelingerea apei pe cablu și contactul acesteia cu priza de alimentare.

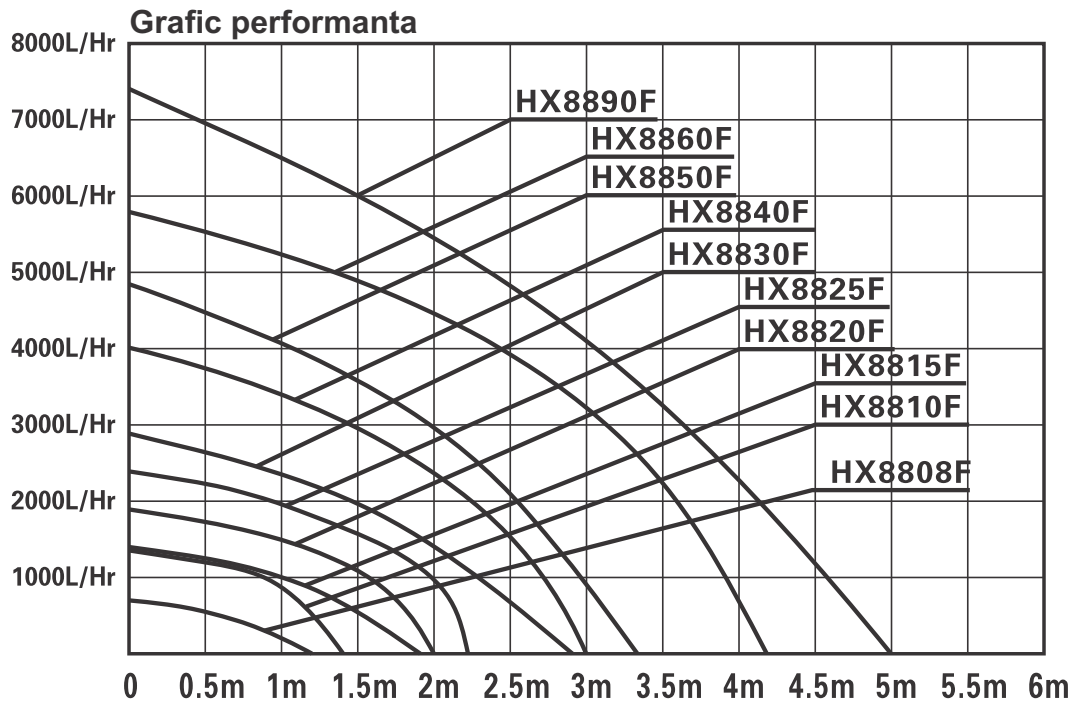


## Intretinere

- Înainte de curățare opriți alimentarea cu energie electrică a pompei.
- Asigurați aparatul pentru a preveni pornirea neintenționată.

Unitatea motorului este sigilată ermetic cu rasina de calitate superioară și de aceea nu necesită altă îngrijire.

Ansamblul rotorului este așezat într-o carcasa cu capac ușor de deschis pentru a permite verificarea ocazională a depunerilor și a mizeriei. Camera de apă are o caracteristică de auto-curățare dar o întreținere regulată va prelungi viața rotorului și a unității motorului. Va rugăm să luați aminte că nu se recomandă folosirea săpunului sau a detergentului pentru întreținerea pompei, deoarece acestea sunt daunătoare sănătății peștilor.



### Ghid pentru rezolvarea problemelor simple

Înainte de a apela la personalul de service, vă rugăm să consultați tabelul următor pentru cauze posibile problemelor cu care vă confrunțați.

SIMPTOME	CAUZA	CONTRAMASURA
Pompa nu funcționează	Nu este conectată la curent electric.	Conectați la sursa de curent electric.
	Nu este conectată corect la sursa de alimentare cu curent.	Asigurați-vă că este conectată corect la sursa de alimentare.
	Rotorul este blocat.	Eliminați corpurile străine ce blochează rotorul.
Motorul porneste și se oprește fără ca pompa să funcționeze. Se oprește brusc și nu mai porneste.	Este folosit voltajul incorect.	Folosiți voltajul corect.
	Conducta de admisie sau evacuare a apei este infundată cu corpuri străine.	Eliminați corpurile străine.
Performanța redusă sau inexistența a pompei.	Rotorul este uzat.	Înlocuiți rotorul cu unul nou.
	Nivelul apei scade și pompa rămâne expusă fără apă.	Așezați pompa în apă sau creșteți nivelul apei.

### ELIMINAREA MATERIALELOR DE AMBALARE FOLOSITE

Ambalajul produsului dvs. se poate recicla conform legislației în vigoare.

Aruncați deșeurile provenite din ambalaje în locuri special amenajate pentru colectare selectivă.

### ELIMINAREA ȘI RECICLAREA DEȘEURILOR DE APARATE ELECTRICE ȘI ELECTRONICE

Semnificația simbolului de pe produs, accesorii sau ambalaj indică faptul că acest produs nu trebuie tratat ca deșeu menajer. Se recomandă să predați acest produs la punctul de colectare pentru reciclarea deșeurilor de echipamente electrice și electronice.

Eliminarea corectă a acestui produs va ajuta la economisirea de resurse naturale valoroase și la prevenirea impactului negativ asupra mediului și sănătății umane, ce ar putea apărea ca urmare a lichidării necorespunzătoare a deșeurilor. Vă rugăm să solicitați mai multe detalii și informații autorităților locale/nationale sau celui mai apropiat centru de colectare a deșeurilor. Eliminarea necorespunzătoare a acestui tip de deșeurii poate face obiectul unor reglementări naționale pentru amenzi.

### Garantie.

Kronstil Aquaristik SRL în calitate de importator și distribuitor, asigură garanția produselor conform legislației în vigoare valabilă pe teritoriul României.

