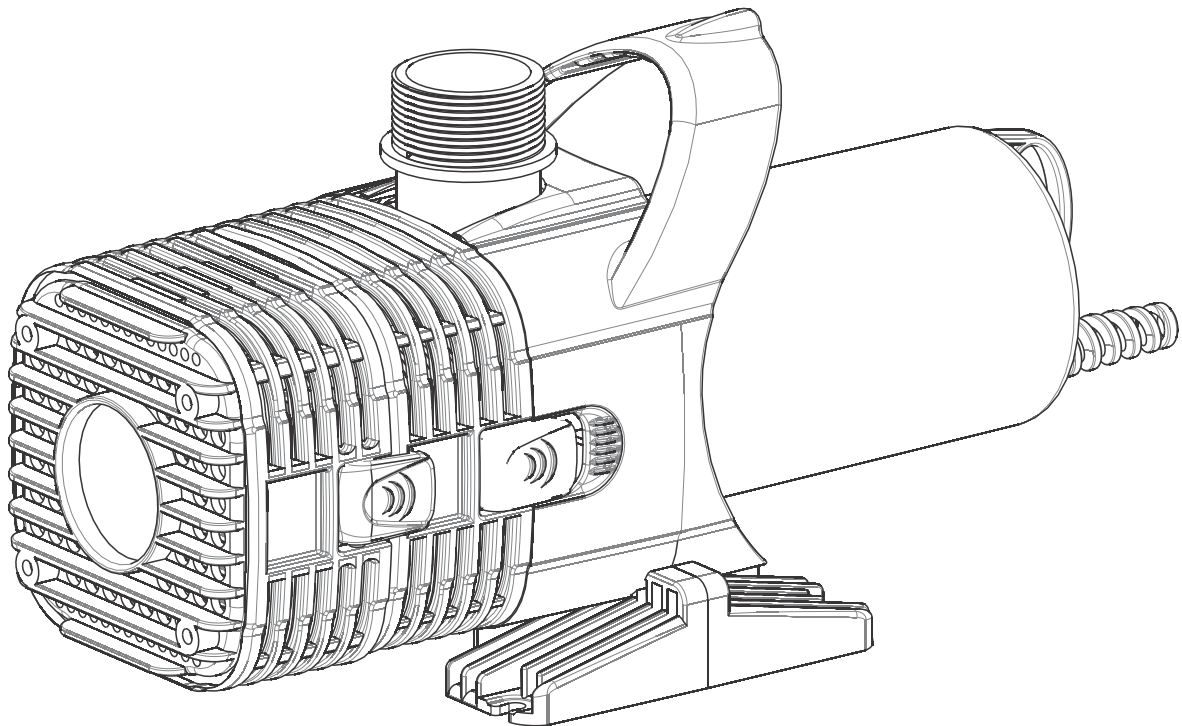


Pompa iaz Hailea S Series Pond Manual de utilizare



Modele disponibile

**S4000/S5000/S6000/S8000/S9000/
S10000/S12000/S15000/S18000/
S20000/S23000/S25000/S30000**

Vă mulțumim că ați achiziționat produsele HAILEA

Înainte de a opera acest dispozitiv, vă rugăm să citiți cu atenție manualul de operare și păstrați-l la îndemână pentru referințe viitoare.

Vă rugăm să acordați foarte mare atenție **Instrucțiunilor de Siguranță**. Utilizați această unitate în mod corect pe baza unei înțelegeri complete a acestor instrucțiuni. Păstrați Instrucțiunile într-un loc sigur.

Vă rugăm să înmănați și instrucțiunile împreună cu dispozitivul, atunci când predați dispozitivul unei alte persoane.

Instrucțiuni de Siguranță

În acest Manual de Instrucțiuni folosesc următoarele pictograme:



Avertizare! Cum să evitați posibile accidente personale.



Pericol! Evitați posibilele pericole.



Prudență! Descrie procedurile ce trebuie urmate pentru a preveni distrugerea echipamentului sau a altor componente.

Informații de Siguranță

Pot apărea pericole pentru persoane și bunuri materiale atunci când acest dispozitiv este folosit într-o manieră necorespunzătoare sau care nu este în concordanță cu scopul pentru care a fost creat, sau atunci când sunt ignorate instrucțiunile de siguranță.

Acest dispozitiv nu este destinat folosirii de către persoane (inclusiv copii) cu capacitate fizică și mintală redusă, sau fără experiență și cunoștințe, decât dacă li s-a acordat instrucțiunile și supravegherea necesară în vederea folosirii dispozitivului de către o persoană responsabilă pentru siguranța acestora.

Nu permiteți copiilor să se joace cu acest dispozitiv.

Puteti permite copiilor să efectueze doar curățenie și întreținere doar atunci când acești se afla sub supraveghere.



AVERTIZARE!

- **Nu transportați și nu trageți dispozitivul de cablul de alimentare al acestuia.**
- **Atunci când deconectați, vă rugăm să țineți de priză, nu trageți niciodată cablul de alimentare.**
- **Nu smulgeți și înlocuiți niciodată ștecherul dumneavoastră.**
- **Nu folosiți niciodată aparatul dacă carcasa sau cablurile prezintă defectuni!**
- **Aparatul poate fi conectat doar dacă specificațiile electrice ale aparatului și cele ale sursei de alimentare coincid. Specificațiile electronice ale aparatului se găsesc pe ambalaj și în acest manual.**
- **Asigurați-vă că aparatul este alimentat și protejat prin intermediul unei siguranțe automate cu protecție diferențială de maxim 30 mA.**
- **Pot apărea pericole pentru persoane și bunuri materiale atunci când acest dispozitiv este folosit într-o manieră necorespunzătoare sau care nu este în concordanță cu scopul pentru care a fost creat, sau atunci când sunt ignorate instrucțiunile de siguranță.**
- **Fixați cablurile într-un asemenea mod încât să fie protejate și să nu prezinte pericol de împiedicare.**
- **Nu efectuați niciodată modificări tehnice aparatului.**
- **Prelungitoarele și distribuitorii de energie trebuie să fie potrivite pentru folosirea în exterior (rezistente la apă).**
- **Pentru siguranța dumneavoastră, vă rugăm să consultați un electrician calificat.**
- **Este necesară întreținerea periodică (vezi descrierea în acest manual) a acestui aparat.**
- **În timpul funcționării, dacă sunetul este întrerupt, indicatoarele nu mai sunt luminate sau când are loc orice comportament anormal, deconectați imediat aparatul de la sursa de alimentare.**
- **Deschideți carcasa unității sau atingeți componentele acestuia doar atunci când se cere explicit în instrucțiunile de folosire.**
- **Unitatea rotorului în pompa conține un magnet cu un câmp magnetic care poate afecta funcționarea stimulatoarelor cardice. Păstrați întotdeauna magnetii la o distanță de cel puțin 50 cm departare față de dispozitivele implantate.**

PRECAUTII DE UTILIZARE

(1) ÎNAINTE DE OPERARE

1. Aparatul poate fi conectat doar dacă specificatiile electrice ale aparatului și cele ale sursei de alimentare coincid. Specificatiile electronice ale aparatului se găsesc pe ambalaj și în acest manual.
2. Asigurați-vă că aparatul este alimentat și protejat prin intermediul unei siguranțe automate cu protecție diferențial de maxim 30 mA.
3. Nu transportați și nu trageți dispozitivul de cablul de alimentare al acestuia.
4. Intotdeauna deconectați dispozitivul înainte de a efectua lucrări de întreținere sau înainte de a introduce mâna în apă.
5. Nu adăugați lubrifcanti acestui dispozitiv și nu permiteți funcționarea fără apă, aceasta va deteriora pompa.
6. Este interzisă folosirea pompei în apă ce are temperatura mai mare de 40 C deoarece va scurta considerabil perioada de funcționare a pompei.
7. Pompa trebuie deconectată mereu înainte oricărui inspectii.

(2) POMPA NU TREBUIE FOLOSITA DACA:

1. Când cablul de alimentare sau oricare altă parte importantă prezintă defecțiuni. Cablul de alimentare nu poate fi înlocuit. Dacă acest cablu este deteriorat atunci aparatul va trebui înlocuit complet.
2. Priza sau stecherul pompei sunt ude.
3. Evacuarea din pompa este redusă.
4. Oricare parte este distrusă și poate patrunde apă.
5. Se observă orice modificare în funcționare.

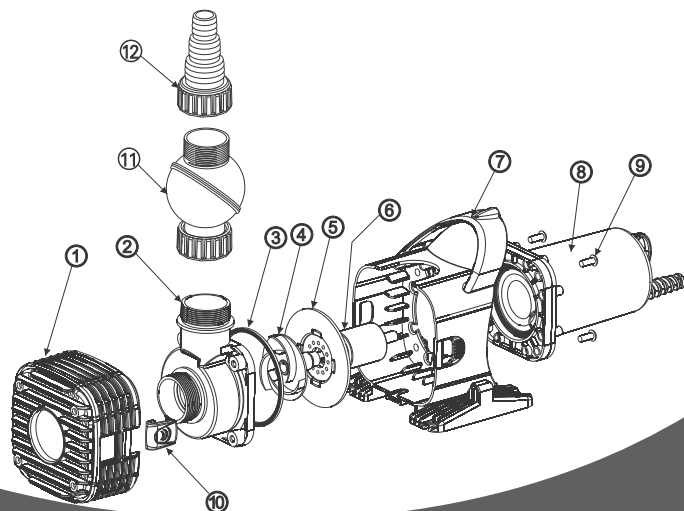
(3) PE DURATA FUNCȚIONĂRII

- 1. Pe parcursul funcționării, ansamblul rotorului trebuie verificat și curățat regulat pentru a preveni blocarea, aceasta putând duce la defecțiuni ale pompei.
- Opriti imediat alimentarea pentru a împiedica arderea motorului atunci când motorul este supraîncălzit din cauza infundării cu materii străine.
- Va rugăm să consultați agenții locali sau sucursala noastră de unde ați achiziționat aparatul, dacă nu aflați cauza problemei. Este interzisă dezamblarea sau asamblarea de către persoane neautorizate, deoarece poate duce la deteriorarea capacității de funcționare sau chiar avarii ale motorului.

(4) ÎN URMA OPERĂRII

1. Dacă sunt prevăzute temperaturi de îngheț, scoateți pompa din apă și depozitați doar după ce camera rotorului a fost complet uscată.
2. Dacă pompa a fost în apă pentru o perioadă lungă de timp fără a funcționa, aceasta va rugini și va aduna corpuri străine. Utilizați pompa în apă curată pentru o perioadă și îndepărtați toate corpurile străine din interiorul acesteia. Depozitați pompa după uscare.
3. Dacă pompa este folosită în apă sărată, vă sfătuim să porniți și să utilizați pompa în apă curată pentru a o clăti înainte de a o depozita.

- ① Carcasa admisie prefiltrare ② Corp pompa
 ③ Inel etansare ④ Rotor ⑤ Flansa frontala rotor
 ⑥ Rotor ⑦ Maner ⑧ Motor ⑨ Suruburi de oțel
 ⑩ Clema capac ⑪ Articulație sferică ⑫ Stut ieseire 3 trepte



Caracteristici:

1. Motor de putere redusa proiectat profesional, economie de energie, debit si jet mare.
2. Proiectata cu arborele ceramic presat izostatic, de inalta precizie, solid și durabil.
3. Ideala pentru folosirea in apa poluata cu particule de pana la 6 mm.
4. Dotata cu rasina de calitate superioara pentru sigilarea bobinelor pentru o operare fara probleme, fara scurgeri.
5. Rotor proiectat profesional cu eficienta sporita si cu consum redus de energie.
6. Protectie pentru suprasarcina prin intermediul unei declansari termice de inalta precizie.
7. Structura unica, solida, practica si eleganta.
8. Prefiltrul (capacul de admisie a apei) este utilizat pentru filtrarea primara, eficient si usor de demontat si asamblat.

Utilizari:

Instalare atunci cand este folosita in apa: (Fig. 1)

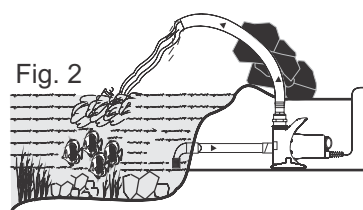
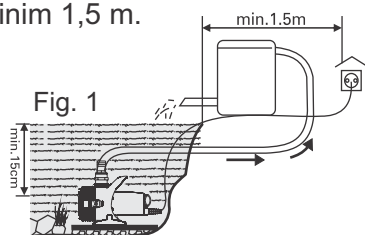
1. Pompa trebuie sa fie scufundata in apa complet. Adancimea minima de scufundare este de 15cm in cazul inhalarii de aer.
2. Atunci cand este folosita in iaz sau parau, pentru a prevenii infundarea filtrului (a buretelui), pompa va trebui instalata pe un suport solid, pietre plate, pentru a nu trage nisip sau namol.

Instalare pentru folosirea in afara apei: (Fig.2)

1. Ompa poate fi instalata pe o suprafata solida, plata, sub nivelul apei la capatul opus al iazului, sau poate fi fixata cu suruburi.
2. Demontati capacul de admisie a apei apoi conectati conductele de intrare / iesire a apei. Acestea trebuie sa fie bine sigilate.
3. Conducta de admisie a apei trebuie sa fie umpluta cu apa inainte de a incepe functionarea.
4. Pompa trebuie sa fie instalata cu o conducta adecvata pentru a evita infundarea.

Nota

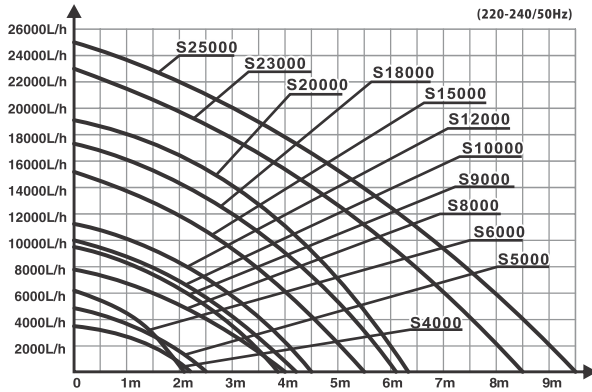
1. Pompa poate fi folista atat in interior cat si afara. Cablul de alimentare nu trebuie schimbat sau inlocuit. Acesta nu trebuie sa fie indoit sau utilizat pentru a transporta pompa. Daca este deteriorat, nu folositi pompa.
2. Mufa prizei de alimentare trebuie instalata intr-un loc uscat. Distanța minima dintre acesta si iaz trebuie sa fie de minim 1,5 m.



INTRETINERE

Unitatea motorului este etansata ermetic cu rasina de calitate superioara si de aceea nu necesita intretinere. Ansamblul rotorului se sprijina intr-un capac usor de deschis pentru a permite verificarea ocazionala pentru depuneri si mizerie. Camera de apa are o caracteristica eficienta de autocuratare, dar o intretinere regulata va prelungi durata de viata rotorului si a unitatii motor. Cand curatati, apasati cele doua parti ale capacului de admisie a apei, trageti-l in capacul camerei de apa din pompa. Va rugam sa retineti ca sapunul si detergentii nu sunt recomandati pentru curatarea pompei deoarece sunt foarte daunatoare pentru sanatatea pestilor.

Specificatii tehnice




Model	Tensiune/Frecventa												Conexiuni furtun
	220-240V / 50Hz			220V / 60Hz			110V / 60Hz			120V / 60Hz			
	Power	Qmax	Hmax	Power	Qmax	Hmax	Power	Qmax	Hmax	Power	Qmax	Hmax	
S4000	45W	3600L/h	2.2m	56W	3580L/h	3m	58W	1057gph	8.53ft	55W	1070gph	8.2ft	1" 1 1/2" 1 1/2"
S5000	60W	4800L/h	2.5m	63W	4600L/h	3.2m	64W	1215gph	9.84ft	67W	1315gph	9.8ft	
S6000	65W	6100L/h	2.1m	77W	5900L/h	3.4m	75W	1453gph	9.84ft				
S8000	80W	7800L/h	4.0m	93W	8100L/h	3.4m	91W	2061gph	11.81ft	93W	2114gph	12.5ft	
S9000	105W	9500L/h	3.8m	115W	8900L/h	3.5m	105W	2351gph	13.12ft				1 1/2" 2"
S10000	135W	10000L/h	4.2m	136W	9800L/h	4.2m	125W	2510gph	13.12ft	147W	2642gph	14.1ft	
S12000	155W	11300L/h	4.5m	153W	11500L/h	5.2m	145W	3118gph	14.10ft	165W	3197gph	14.8ft	
S15000	210W	15200L/h	5.5m	225W	14500L/h	5.5m	220W	3857gph	18.04ft	215W	3947gph	18.0ft	
S18000	285W	17350L/h	6.1m	285W	17800L/h	6m	285W	4518gph	19.68ft	285W	4518gph	21.32ft	
S20000	318W	19100L/h	6.3m	334W	19200L/h	6.6m	320W	4835gph	21.98ft	378W	5284gph	23.6ft	
S23000	520W	23000L/h	8.5m	520W	23100L/h	9m	500W	5548gph	27.88ft	520W	6077gph	27.88ft	
S25000	620W	25000L/h	9.5m	600W	24000L/h	9.5m	580W	6341gph	31.16ft	593W	6605gph	31.16ft	
S30000				660W	29000L/h	8.5m	630W	7661gph	27.89ft	660W	7794gph	27.9ft	

Ghid pentru rezolvarea problemelor simple

Inainte de a apela la personalul de service, va rugam sa consul tati tabelul urmator pentru cauze posibile problemelor cu care va confruntati.

SIMPTOME	CAUZA	CONTRAMASURA
Pompa nu functioneaza	Nu este conectata la curent electric.	Conectati la sursa de curent electric.
	Nu este conectata corect la sursa de alimentare cu curent.	Asigurati-va ca este conectata corect la sursa de alimentare.
	Rotorul este blocat.	Eliminati corpurile straine ce blocheaza rotorul.
Motorul porneste si se opreste fara ca pompa sa functioneze. Se opreste brusc si nu mai porneste.	Este folosit voltajul incorect.	Folositi voltajul corect.
	Conducta de admisie sau evacuare a apei este infundata cu corpuri straine.	Eliminati corpurile straine.
Performanta redusa sau inexistentia a pompei.	Rotorul este uzat.	Inlocuiti rotorul cu unul nou.
	Nivelul apei scade si pompa ramane expusa fara apa.	Asezati pompa in apa sau cresteti nivelul apei.

Instrucțiuni de siguranță importante

 Combinația între apă și electricitate poate conduce la moarte sau răni grave prin electrocutare, atunci când aparatul este conectat greșit sau folosit incorect.

Protejați de umiditate conexiunile la priză.

Voltaj electronic foarte periculos. Moarte posibilă sau vătămare severă din cauza electrocutării!

Înainte de a introduce mâna în apă, opriți și deconectați (izolați) toate aparatele aflate în apă cu un voltaj de >12V AC or >30V DC și asigurați-le pentru a nu putea fi pornite neintenționat.

Folosiți aparatul doar atunci când nu se afla persoane în apă.

Vă rugăm să nu amplasați dispozitivul unde ar putea să cadă.

Vă rugăm să nu folosiți dispozitivul pe timp de furtună cu descărcări electrice, există pericolul de electrocutare.

Instalați dispozitivul în așa fel încât să nu fie expus direct în soare (max. 40 C).

Conectați unitatea numai într-o priză corect montată.

Mentineți priză și mufa de alimentare uscate.

ELIMINAREA MATERIALELOR DE AMBALARE FOLOSITE

Ambalajul produsului dvs. se poate recicla conform legislației în vigoare.

Aruncați deșeurile provenite din ambalaje în locuri special amenajate pentru colectare selectivă.

ELIMINAREA ȘI RECICLAREA DEȘEURILOR DE APARATE ELECTRICE ȘI ELECTRONICE

Semnificația simbolului de pe produs, accesorii sau ambalaj indică faptul că acest produs nu trebuie tratat ca deșeu menajer. Se recomandă să predați acest produs la punctul de colectare pentru reciclarea deșeurilor de echipamente electrice și electronice.

Eliminarea corectă a acestui produs va ajuta la economisirea de resurse naturale valoroase și la prevenirea impactului negativ asupra mediului și sănătății umane, ce ar putea apărea ca urmare a lichidării necorespunzătoare a deșeurilor. Vă rugăm să solicitați mai multe detalii și informații autorităților locale/nationale sau celui mai apropiat centru de colectare a deșeurilor. Eliminarea necorespunzătoare a acestui tip de deșeuri poate face obiectul unor reglementări naționale pentru amenzi.

