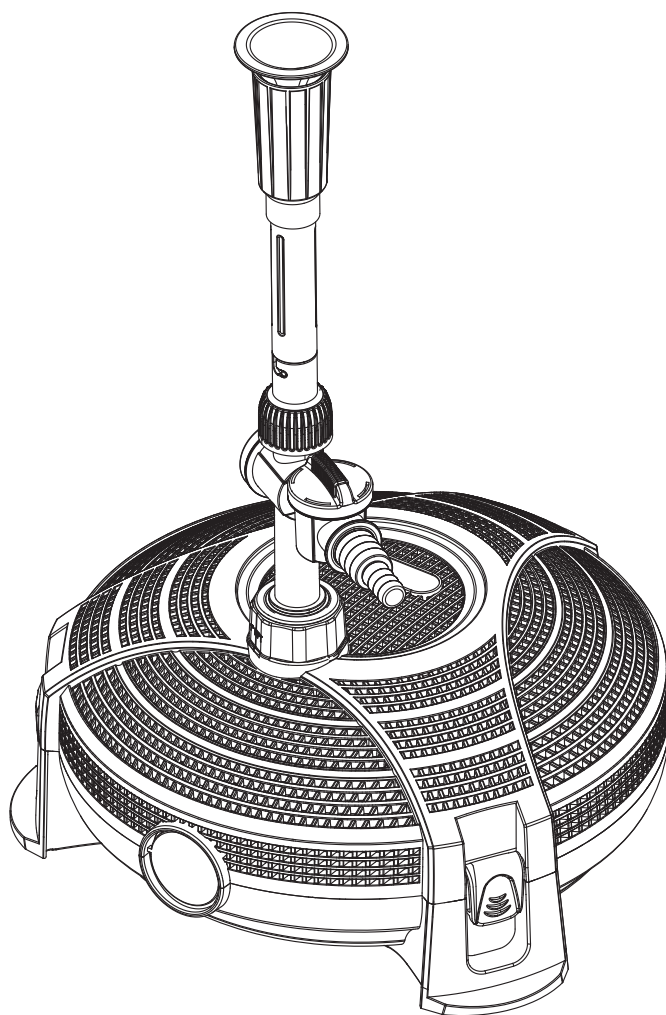


Fantana iaz seria J800-9000

Manual de utilizare



Modele
J800/1000/1500/2000/
2500/3000/4000/5000/6000/9000

Vă mulțumim că ați achiziționat produsele HAILEA

Înainte de a opera acest dispozitiv, vă rugăm să citiți cu atenție manualul de operare și păstrați-l la îndemână pentru referințe viitoare.

Vă rugăm să acordați foarte mare atenție **Instrucțiunilor de Siguranță**. Utilizați această unitate în mod corect pe baza unei înțelegeri complete a acestor instrucțiuni. Păstrați Instrucțiunile într-un loc sigur.

Vă rugăm să înmănați și instrucțiunile împreună cu dispozitivul, atunci când predați dispozitivul unei alte persoane.

Instrucțiuni de Siguranță

În acest Manual de Instrucțiuni folosesc următoarele pictograme:

Avertizare! Cum să evitați posibilele accidente personale.

Pericol! Evitați posibilele pericole.

Prudență! Descrie procedurile ce trebuie urmate pentru a preveni distrugerea echipamentului sau a altor componente.

Informații de Siguranță

Pot apărea pericole pentru persoane și bunuri materiale atunci când acest dispozitiv este folosit într-o manieră necorespunzătoare sau care nu este în concordanță cu scopul pentru care a fost creat, sau atunci când sunt ignorate instrucțiunile de siguranță.

Acest dispozitiv nu este destinat folosirii de către persoane (inclusiv copii) cu capacitate fizică și mintală redusă, sau fără experiență și cunoștințe, decât dacă li s-a acordat instrucțiunile și supravegherea necesară în vederea folosirii dispozitivului de către o persoană responsabilă pentru siguranța acestora.

Nu permiteți copiilor să se joace cu acest dispozitiv.

Puteti permite copiilor să efectueze doar curățenie și întreținere doar atunci când acești se afla sub supraveghere.

AVERTIZARE!

- **Nu transportați și nu trageți dispozitivul de cablul de alimentare al acestuia.**
- **Atunci când deconectați, vă rugăm să țineți de priză, nu trageți niciodată cablul de alimentare.**
- **Nu smulgeți și înlocuiți niciodată ștecherul dumneavoastră.**
- **Nu folosiți niciodată aparatul dacă carcasa sau cablurile prezintă defectiuni!**
- **Aparatul poate fi conectat doar dacă specificațiile electrice ale aparatului și cele ale sursei de alimentare coincid. Specificațiile electronice ale aparatului se găsesc pe ambalaj și în acest manual.**
- **Asigurați-vă ca aparatul este alimentat și protejat prin intermediul unei siguranțe automate cu protecție diferențial de maxim 30 mA.**
- **Pot apărea pericole pentru persoane și bunuri materiale atunci când acest dispozitiv este folosit într-o manieră necorespunzătoare sau care nu este în concordanță cu scopul pentru care a fost creat, sau atunci când sunt ignorate instrucțiunile de siguranță.**
- **Fixați cablurile într-un asemenea mod încât să fie protejate și să nu prezinte pericol de împiedicare.**
- **Nu efectuați niciodată modificări tehnice aparatului.**
- **Prelungitoarele și distribuitorii de energie trebuie să fie potrivite pentru folosirea în exterior (rezistente la apă).**
- **Pentru siguranța dumneavoastră, vă rugăm să consultați un electrician calificat.**
- **Este necesară întreținerea periodică (vezi descrierea în acest manual) a acestui aparat.**
- **În timpul funcționării, dacă sunetul este întrerupt, indicatoarele nu mai sunt luminate sau când are loc orice comportament anormal, deconectați imediat aparatul de la sursa de alimentare.**
- **Deschideți carcasa unității sau atingeți componentele acestuia doar atunci când se cere explicit în instrucțiunile de folosire.**
- **Unitatea rotorului în pompa conține un magnet cu un câmp magnetic care poate afecta funcționarea stimulatoarelor cardice. Păstrați întotdeauna magnetii la o distanță de cel puțin 50 cm departare față de dispozitivele implantate.**

Instrucțiuni de siguranță importante

Combinatia între apa și electricitate poate conduce la moarte sau raniri grave prin electrocutare, atunci când aparatul este conectat greșit sau folosit incorect.

Protejați de umiditate conexiunile la priza.

Voltaj electronic foarte periculos. Moarte posibilă sau vătămare severă din cauza electrocutării!

Înainte de a introduce mâna în apă, opriți și deconectați (izolați) toate aparatele aflate în apă cu un voltaj de >12V AC or >30V DC și asigurați-le pentru a nu putea fi pornite neintenționat.

Folosiți aparatul doar atunci când nu se afla persoane în apă.

Va rugăm să nu amplasați dispozitivul unde ar putea să cadă.

Va rugăm să nu folosiți dispozitivul pe timp de furtună cu descărcări electrice, există pericolul de electrocutare.

Instalați dispozitivul în așa fel încât să nu fie expus direct în soare (max. 40 C).

Conectați unitatea numai într-o priză corect montată.

Mentineți priza și mufa de alimentare uscate.

ATENȚIE: Asigurați-vă ca pompa funcționează la nivelul de apă indicat.

Nu folosiți pompa fără apă.

Dacă s-a întâmplat, deconectați pompa imediat de la sursa de alimentare și verificați.

Prudență la utilizare

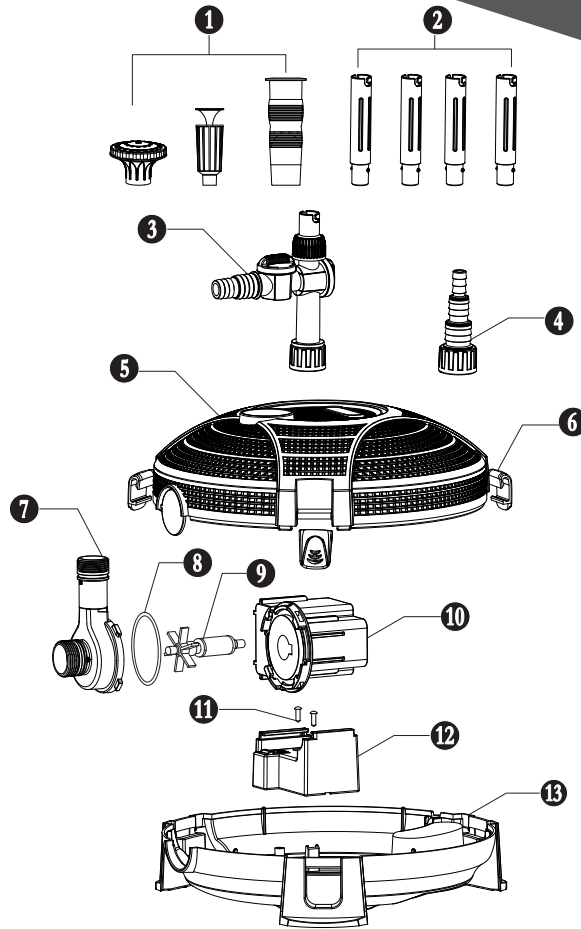
In timpul operării

- Ansamblul rotor ar trebui să fie verificat și curățat în mod regulat pentru a preveni blocaje ce pot duce la deteriorarea pompei.
- În cazul când motorul este supraîncărcat datorită infundării cu materie străină, deconectați imediat de la sursa de curent.
- În eventualitatea apariției unor probleme pentru care nu găsiți soluții, vă rugăm să contactați agenții locali sau magazinul de unde a fost achiziționat dispozitivul. Nu este permisă dezmembrarea sau asamblarea dispozitivului de către persoane neautorizate, aceasta putând duce la deteriorarea motorului sau la o capacitate de funcționare inferioară.
- Dacă motorul este deteriorat pompa nu poate fi folosită.
- Algele din iaz se atașează ușor de suprafața pompei, frunze și alte resturi pot fi absorbite cu ușurință în pompa, ceea ce va afecta efectul de aerare. Vă rugăm să țineți cont de faptul că atunci când doriți să curățați va trebui mai întâi să deconectați aparatul de la sursa de alimentare cu curent electric.
- Folosirea în adâncime recomandată: Vedeti tabelul cu parametrii ce indică adâncimea, specificat pentru fiecare model. La adâncime mai mică decât adâncimea recomandată, performanța de aerare în timpul rulării se reduce considerabil. La adâncime mai mare decât adâncimea maximă, presiunea apei crește ceea ce duce la reducerea semnificativă a performanței.
- Debitul de apă pe durata de funcționare a pompei va avea o tracțiune inversă mare, făcând pompa să se miște. Pentru o fixare corespunzătoare a pompei puteți face referință la ilustrația următoare.

Aparatului se aplică următoarele restricții:

- Nu folosiți în iazurile de înot.
- Nu folosiți niciodată aparatul pentru recircularea altor lichide în afara de apă.
- Nu lăsați niciodată aparatul să funcționeze fără apă.
- Nu folosiți pentru scopuri comerciale sau industriale.
- Nu folosiți în combinație cu chimicale, produse alimentare, ușor inflamabile sau substanțe explosive.

LISTA PIESELOR



- 1.Componentele duzei 2.Tub prelungitor 3.Stut-T 4.Stut racordare 5.Capac pompa superior
6.Clema 7.Capac camera de apa 8.O-ring 9.Rotor 10.Carcasa principala 11.Surub cu filet
12.Suport motor 13.Carcasa inferioara

ELIMINAREA MATERIALELOR DE AMBALARE FOLOSITE

Ambalajul produsului dvs. se poate recicla conform legislatiei in vigoare.

Aruncati deseurile provenite din ambalaje in locuri special amenjate pentru colectare selectiva.

ELIMINAREA SI RECICLAREA DEȘEURILOR DE APARATE ELECTRICE ȘI ELECTRONICE

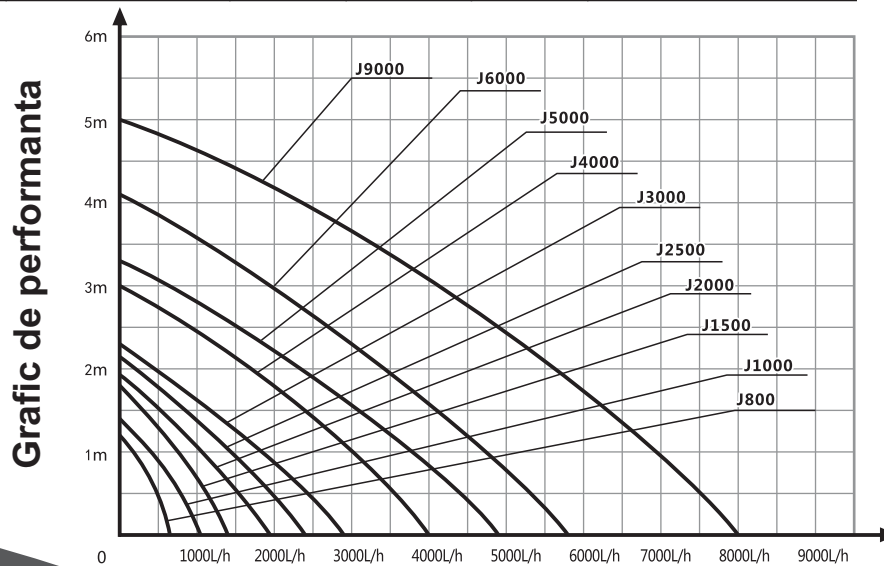
Semnificația simbolului de pe produs, accesorii sau ambalaj indică faptul că acest produs nu trebuie tratat ca deșeu menajer. Se recomandă să predați acest produs la punctul de colectare pentru reciclarea deșeurilor de echipamente electrice și electronice.

Eliminarea corectă a acestui produs va ajuta la economisirea de resurse naturale valoroase și la prevenirea impactului negativ asupra mediului și sănătății umane, ce ar putea apărea ca urmare a lichidării necorespunzătoare a deșeurilor. Vă rugăm să solicitați mai multe detalii și informații autorităților locale/nationale sau celui mai apropiat centru de colectare a deșeurilor. Eliminarea necorespunzătoare a acestui tip de deșeuri poate face obiectul unor reglementări naționale pentru amenzi.



Specificatii tehnice

Model	Tensiune	Putere	Qmax.	Hmax.	Racord furtun
J800	220-240V / 50Hz	8W	650L/h	1.2m	1" 3/4" 1/2"
J1000		12W	1050L/h	1.4m	
J1500		20W	1400L/h	1.8m	
J2000		26W	1950L/h	1.95m	
J2500		33W	2400L/h	2.15m	
J3000		48W	2900L/h	2.3m	1 1/2" 1 1/4" 1" 3/4" 1/2"
J4000		68W	4000L/h	3.0m	
J5000		100W	4900L/h	3.3m	
J6000		130W	5800L/h	4.1m	
J9000		180W	8000L/h	5.0m	
J800	110-120V / 60Hz	9.5W	171.7gph	4.75ft	1" 3/4" 1/2"
J1000		16W	291gph	5.91ft	
J1500		24W	370gph	7.54ft	
J2000		33W	529gph	7.87ft	
J2500		43W	656gph	8.85ft	
J3000		58W	793gph	9.18ft	1 1/2" 1 1/4" 1" 3/4" 1/2"
J4000		92W	1110gph	12.13ft	
J5000		110W	1269gph	13.44ft	
J6000		153W	1480gph	16.40ft	
J9000		250W	1982gph	20.01ft	



Ghid pentru rezolvarea problemelor simple

Înainte de a apela la personalul de service, vă rugăm să consultați tabelul următor pentru cauze posibile problemelor cu care vă confrunțați.

SIMPTOME	CAUZA	CONTRAMASURA
Pompa nu funcționează	Nu este conectată la curent electric.	Conectați la sursa de curent electric.
	Nu este conectată corect la sursa de alimentare cu curent.	Asigurați-vă că este conectată corect la sursa de alimentare.
	Rotorul este blocat.	Eliminați corpurile străine ce blochează rotorul.
Motorul porneste și se oprește fără ca pompa să funcționeze. Se oprește brusc și nu mai porneste.	Este folosit voltajul incorect.	Folosiți voltajul corect.
	Conducta de admisie sau evacuare a apei este infundată cu corpuri străine.	Eliminați corpurile străine.
Performanța redusă sau inexistența a pompei.	Rotorul este uzat.	Înlocuiți rotorul cu unul nou.
	Nivelul apei scade și pompa rămâne expusă fără apă.	Așezați pompa în apă sau creșteți nivelul apei.

Garantie

Kronstil Aquaristik SRL în calitate de importator și distribuitor, asigură garanția produselor conform legislației în vigoare valabilă pe teritoriul României.

Depozitare/ Iernare

Opriti funcționarea filtrului UV-C la temperatură sub 8 grade sau atunci când se așteaptă un îngheț. Scoateți apa din interiorul filtrului. Curățați în profunzime și verificați aparatul pentru defecțiuni. Depozitați după uscare. Depozitați dispozitivul într-un loc uscat și departe de copii.

Importator și distribuitor: Kronstil Aquaristik SRL

Str.Narciselor, nr.15, Brașov/România

Tel 0268 545685; office@kronstil.ro

Producător: Hailea Group CO.LTD China