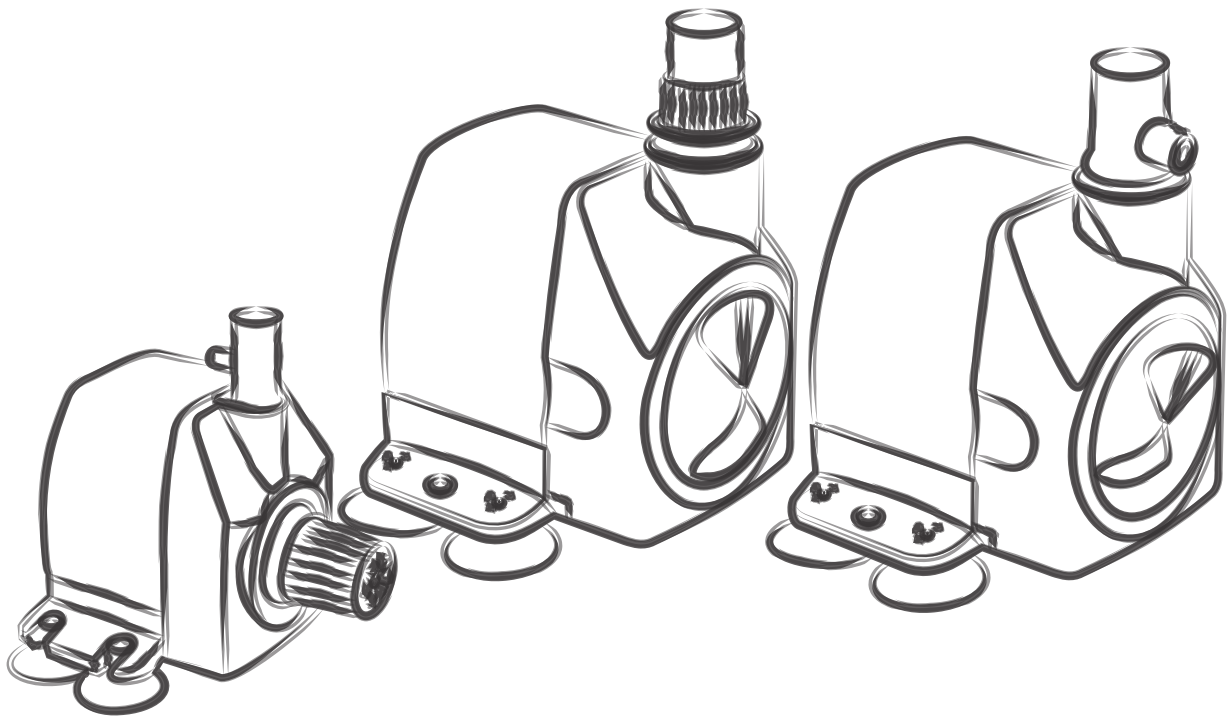


# Pompa apa Hailea Low Water Level Multifunctional Manual de utilizare



**Modele disponibile  
HX-2500/4500/4500A**

## PREZENTARE

Va multumim ca ati achizitionat o pompa HAILEA cu nivel scazut de apa / multifunctionala / imersibila. Pompa se remarca prin aplicare versatila, precum: drenare apa, furnizarea de oxigen, filtrare, fantana, etc.

Carcasa ABS, robusta si durabila. Rasina de inalta calitate sigileaza bobinele pentru o functionare lina, cu zgomot redus si fara pierderi de electricitate. Rotorul pompei este realizat din otel inoxidabil de inalta calitate, rezistent si care nu se poate deforma.

## INSTRUCTIUNI DE MONTARE

Pompa imersibila multifunctionala de apa cu nivel scazut trebuie instalata sub nivelul apei. Daca este utilizata in acvariu, conducta de evacuare a apei si conducta de admisie a aerului trebuiesc conectate la pompa. Cand ati decis unde doriti sa instalati pompa, conducta de evacuare a apei si conducta de evacuare a aerului, instalati pompa pe peretele acvariului cu ajutorul ventuzelor. Instalarea trebuie efectuata inainte de a conecta pompa la sursa de alimentare. Nu puneti priza cu pompa in apa. Daca priza este scapata in apa, alimentarea cu energie trebuie oprita imediat pentru a evita socurile electrice.

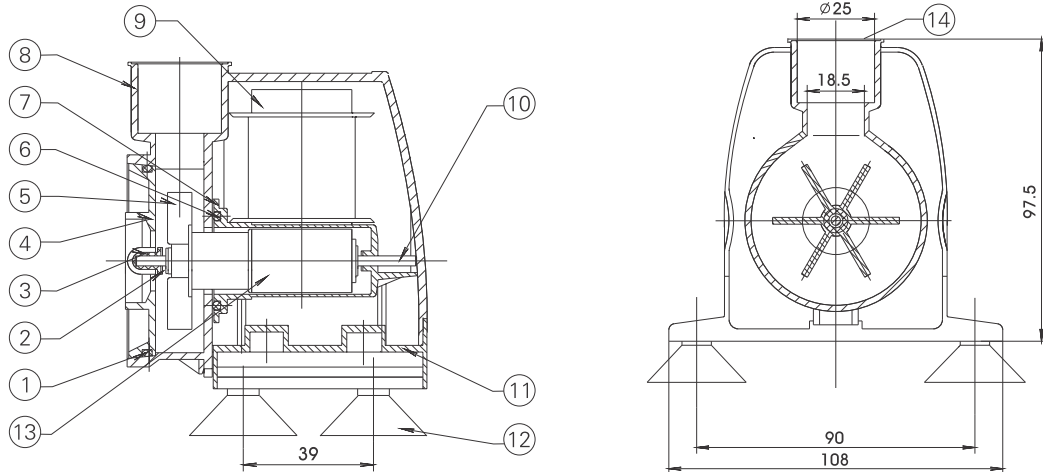
## INSTRUCTIUNI DE OPERARE

Regulatorul de iesire a apei pompei este indicat pe partea frontala a pompei "+" ce inseamna ca debitul de iesire a apei va fi marit si "-" ce inseamna ca debitul de iesire a apei va fi redus. Reglati iesirea de apa intr-o pozitie adecvata. Introduceti complet pompa in apa, apoi conectati la priza dupa o verificare completa. Nu lasati pompa sa functioneze fara apa pentru a impiedica supraincalzirea si deteriorarea pompei.

## INTRETINERE

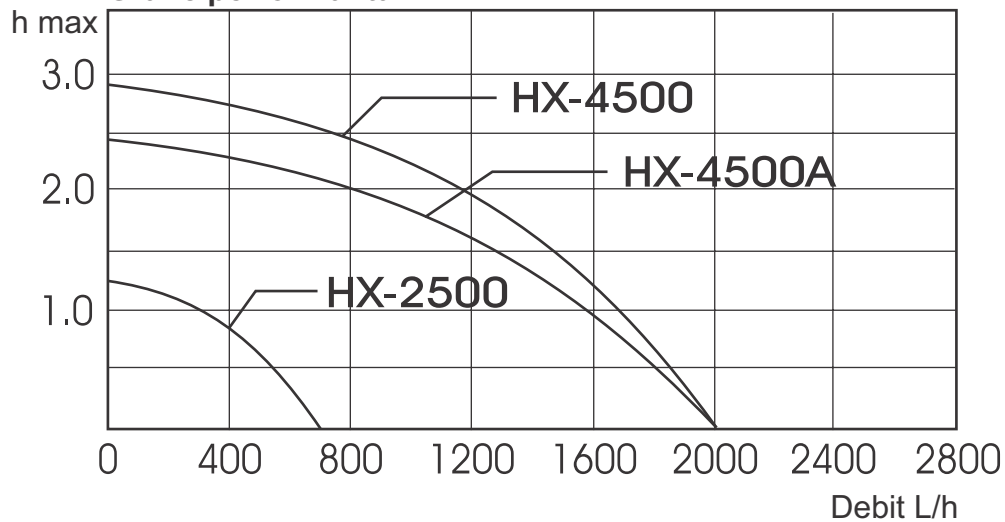
Unitatea motor este etansata ermetic cu o rasina de calitate superioara si nu necesita alte ingrijiri. Ansamblul rotorului este instalat in spatele capacului usor de deschis pentru a permite curatarea regulata. Camera rotorului are o caracteristica eficienta de autocuratare, dar va trebui totusi facuta o intretinere regulata pentru a prelungi durata de viata a rotorului si a unitatii motor. Apasati cele doua laturi ale capacului frontal, trageti acest capac frontal din pompa iar apoi apucati usor capacul rotorului in sens invers acelor de ceasornic. Va rugam sa retineti ca sapunul si detergentii nu sunt recomandati pentru curatarea pompei deoarece sunt foarte daunatoare pentru sanatatea pestilor.

## Lista componente



- ① Inel etansare ② Amortizor ③ Suport ax ④ Capac camera apa  
 ⑤ Rotor ⑥ Inel etansare ⑦ Manson rotor ⑧ Carcasa motor ⑨ Motor  
 ⑩ Ax rotor ⑪ Baza ⑫ Ventuza ⑬ Rotor ⑭ Iesire apa

## Grafic performanta



Model	Putere	Tesiune	Frecventa	Debit	h max	Diametru iesire	Greutate	Dimensiuni
HX-2500	12 W	110/220 V	60/50 Hz	650L/H	1.3 M	14.5MM	0.6kg	112x95x105mm
HX-4500	36 W	110/220 V	60/50 Hz	2000L/H	2.8 M	20.0MM	1.6kg	150x135x120mm
HX-4500A	35W	110/220 V	60/50 Hz	2000L/H	2.4 M	20.0MM	1.6kg	150x135x120mm



## Instrucțiuni de siguranță importante

Combinatia între apa și electricitate poate conduce la moarte sau raniri grave prin electrocutare, atunci când aparatul este conectat greșit sau folosit incorect.

Protejați de umiditate conexiunile la priza.

Voltaj electronic foarte periculos. Moarte posibilă sau vătămare severă din cauza electrocutării!

Înainte de a introduce mâna în apă, opriți și deconectați (izolați) toate aparatele aflate în apă cu un voltaj de >12V AC or >30V DC și asigurați-le pentru a nu putea fi pornite neintenționat.

**Folosiți aparatul doar atunci când nu se afla persoane în apă.**

Va rugăm să nu amplasați dispozitivul unde ar putea să cadă.

Va rugăm să nu folosiți dispozitivul pe timp de furtună cu descărcări electrice, există pericolul de electrocutare.

Instalați dispozitivul în așa fel încât să nu fie expus direct în soare (max. 40 C).

Conectați unitatea numai într-o priză corect montată.

Mentineți priza și mufa de alimentare uscate.

**ATENȚIE: Asigurați-vă ca pompa funcționează la nivelul de apă indicat.**

**Nu folosiți pompa fără apă.**

**Dacă s-a întâmplat, deconectați pompa imediat de la sursa de alimentare și verificați.**

## ! Prudență la utilizare

### In timpul operării

- Ansamblul rotor ar trebui să fie verificat și curățat în mod regulat pentru a preveni blocaje ce pot duce la deteriorarea pompei.
- În cazul când motorul este supraîncărcat datorită infundării cu materie străină, deconectați imediat de la sursa de curent.
- În eventualitatea apariției unor probleme pentru care nu găsiți soluții, vă rugăm să contactați agenții locali sau magazinul de unde a fost achiziționat dispozitivul. Nu este permisă dezmembrarea sau asamblarea dispozitivului de către persoane neautorizate, aceasta putând duce la deteriorarea motorului sau la o capacitate de funcționare inferioară.
- Dacă motorul este deteriorat pompa nu poate fi folosită.
- Algele din iaz se atașează ușor de suprafața pompei, frunze și alte resturi pot fi absorbite cu ușurință în pompa, ceea ce va afecta efectul de aerare. Vă rugăm să țineți cont de faptul că atunci când doriți să curățați va trebui mai întâi să deconectați aparatul de la sursa de alimentare cu curent electric.
- Folosirea în adâncime recomandată: Vedeti tabelul cu parametrii ce indică adâncimea, specificat pentru fiecare model. La adâncime mai mică decât adâncimea recomandată, performanța de aerare în timpul rulării se reduce considerabil. La adâncime mai mare decât adâncimea maximă, presiunea apei crește ceea ce duce la reducerea semnificativă a performanței.
- Debitul de apă pe durata de funcționare a pompei va avea o tracțiune inversă mare, făcând pompa să se miște. Pentru o fixare corespunzătoare a pompei puteți face referință la ilustrația următoare.

### Aparatului se aplică următoarele restricții:

- Nu folosiți în iazurile de înot.
- Nu folosiți niciodată aparatul pentru recircularea altor lichide în afara de apă.
- Nu lăsați niciodată aparatul să funcționeze fără apă.
- Nu folosiți pentru scopuri comerciale sau industriale.
- Nu folosiți în combinație cu chimicale, produse alimentare, ușor inflamabile sau substanțe explosive.

## NORME DE SIGURANȚA

Despachetați produsul cu grijă și fiți atenți să nu aruncați ambalajele înainte de a găsi toate părțile componente ale produsului.

Se recomandă ca produsul să nu fie folosit de către persoane (inclusiv copii) cu dizabilități fizice sau psihice sau de către persoane fără experiență, decât dacă au fost instruite și informate corespunzător cu privire la utilizarea produsului în condiții de siguranță, sau dacă sunt supravegheate corespunzător de către o persoană calificată, care este responsabilă de siguranța acestora.

Acordați mai multă atenție în cazul în care folosiți produsul în apropierea copiilor. Nu lăsați produsul la îndemâna copiilor. Copii trebuie supravegheați pentru a vă asigura că nu se joacă cu produsul.

Înainte de a conecta aparatul, asigurați-vă că tensiunea electrică înscrisă pe eticheta aparatului corespunde cu tensiunea electrică din priză.

Nu folosiți niciodată accesorii care nu au fost furnizate împreună cu produsul sau care nu sunt concepute pentru acest aparat.

Asigurați-vă că priza și cablul de alimentare nu intră în contact cu apa sau umezeala.

Nu pulverizați apă sau alte lichide pe aparat. Nu introduceți aparatul sau părțile sale componente în apă sau alte lichide.

Nu folosiți pulverizatoare în imediata apropiere a aparatului.

Dacă nu folosiți aparatul, deconectați-l de la rețeaua electrică. Procedați similar și înainte de a curăța sau muta aparatul.

Nu așezați aparatul deasupra sau în apropierea unui aragaz electric sau cu gaz. Nu așezați aparatul în apropierea aparatelor care produc căldură, de exemplu șeminee, etc.

Nu folosiți aparatul dacă are cablul de alimentare /ștecherul cablului de alimentare deteriorat.

În niciun caz nu se recomandă să reparați singuri aparatul, nu îi aduceți niciun fel de modificări - pericol de electrocutare! Toate reparațiile și ajustările trebuie executate numai de către societățile/ persoanele specializate. Îndepărtarea sigiliilor de siguranță în perioada de garanție poate duce la anularea garanției.

Dacă se deteriorează cablul de alimentare, acesta trebuie înlocuit numai de către o persoană specializată. Nu folosiți aparatul dacă s-a deteriorat cablul de alimentare / ștecherul.

Nu poziționați cablul de alimentare a aparatului în apropiere de suprafețe încălzite sau deasupra obiectelor ascuțite.

Nu așezați obiecte grele peste cablu, poziționați cablul astfel încât să nu îl călcați sau să vă împiedicați de el. Asigurați-vă că așezați cablul de alimentare astfel încât să nu atârne peste marginea mesei sau să atingă suprafețe încălzite.

Nu deconectați aparatul de la sursa de alimentare trăgând de cablul de alimentare – aceasta ar putea duce la deteriorarea cablului / sursei de alimentare. Deconectați cablul de la sursa de alimentare trăgând ușor ștecherul cablului de alimentare.

Nu folosiți aparatul în alte scopuri decât cele pentru care a fost conceput.

## ELIMINAREA MATERIALELOR DE AMBALARE FOLOSITE

Ambalajul produsului dvs. se poate recicla conform legislației în vigoare.

Aruncați deșeurile provenite din ambalaje în locuri special amenajate pentru colectare selectivă.

## ELIMINAREA ȘI RECICLAREA DEȘEURILOR DE APARATE ELECTRICE ȘI ELECTRONICE

Semnificația simbolului de pe produs, accesorii sau ambalaj indică faptul că acest produs nu trebuie tratat ca deșeu menajer. Se recomandă să predați acest produs la punctul de colectare pentru reciclarea deșeurilor de echipamente electrice și electronice.

Eliminarea corectă a acestui produs va ajuta la economisirea de resurse naturale valoroase și la prevenirea impactului negativ asupra mediului și sănătății umane, ce ar putea apărea ca urmare a lichidării necorespunzătoare a deșeurilor. Vă rugăm să solicitați mai multe detalii și informații autorităților locale/nationale sau celui mai apropiat centru de colectare a deșeurilor. Eliminarea necorespunzătoare a acestui tip de deșeurii poate face obiectul unor reglementări naționale pentru amenzi.

