

# Pompa de aer Hailea Adjustable Silent ACO Manual de utilizare



**Modele disponibile**  
**ACO-6601/6602/6603/6604**

## Prefata

Va multumim pentru ca ati ales achiziționarea unei pompe de aer ajustabile silentioase din seria HAILEA 66. Aceasta serie de pompe adopta conceptul de lubrifiere fara ulei producand aer comprimat pur pentru oxigenarea si infrumusetarea tuturor tipurilor de acvarii. Toate cele cinci modele au consum redus de energie si pot functiona continuu si durabil pentru o durata indelungata. Modelul ACO-6600/6601/6602 au o singura iesire de aer iar modelele ACO-6603/6604 au dubla iesire de aer. Pentru o performanta optima si o utilizare sigura, va rugam sa cititi cu atentie acest manual de instructiuni si sa il pastrati la indemana pentru referinte viitoare.

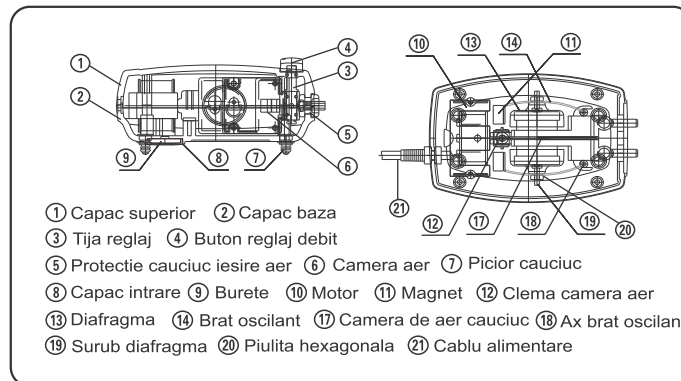
## Caracteristici:

1. Aspect inovator si o structura practica si compacta.
2. Proiectata practic cu control separat, iesirea de aer a fiecarei prize poate fi controlata separat.
3. Actionat de un motor de inalta calitate, sistemul avansat de compresie a aerului este realizat din cauciuc artificial special pentru a mentine un flux de aer mai mare.
4. Unitatea contine un sistem de amortizare si un amortizor de zgomot pe mai multe niveluri, reducand extrem nivelul de zgomot, putand fi folosita astfel in aplicatii diferite.
5. Proiectata pe conceptul de lubrifiere fara ulei pentru a produce aer comprimat pur.
6. Are o durata lunga de viata si obtine cele mai bune rezultate cu un consum redus de energie.
7. Structura este durabila si compacta, usor de manevrat si capabila sa disipe caldura mai repede.

## Mod de functionare:

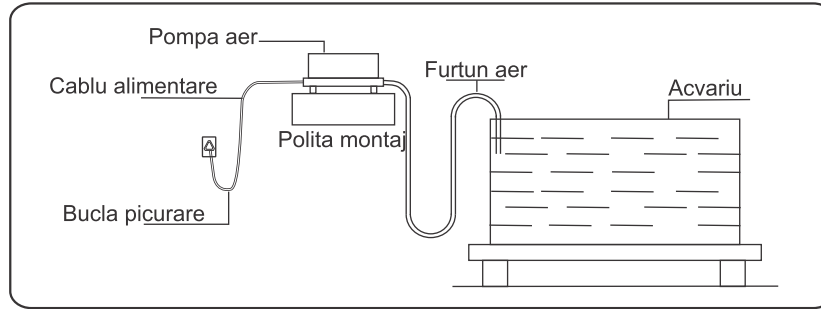
Atunci cand bobinele electromagnetice sunt alimentate de un curent alternativ (AC12 /110 /220V), se genereaza o forta magnetica. Aceasta forta magnetica va actiona apoi pentru a induce bratul oscilant pe care magnetii permanenti, ce sunt fixati pe capatul sau, si electro-magnetii, provocand astfel reactii magnetice de atractie si respingere, pentru a misca bratul oscilant în directii fluctuante. Bratul oscilant vibreaza la frecventa curentului de alimentare alternativ iar aerul este evacuat datorita schimbarii volumului spatiului inchis din carcasa si de diafragma reactie cauzată de miscarile diafragmei si de ciclurile repetate de admisie si compresie a aerului obtinute prin operarea supapelor de admisie și evacuare.

## Date tehnice



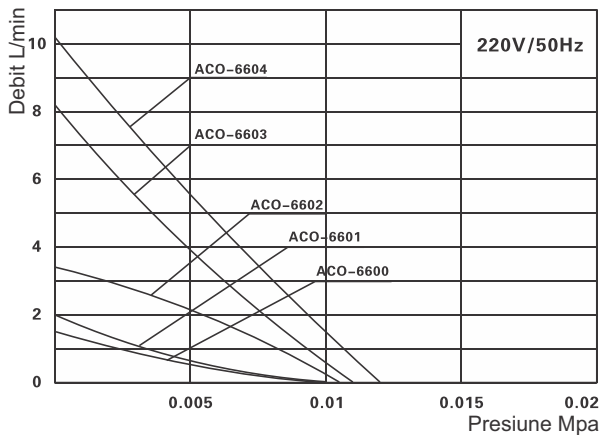
Model	Voltage	Frequency	Power	Pressure	Output	Noise	Weight	Size
ACO-6600	110-120V 220-240V	50/60Hz	1.8W	0. 01Mpa	2L/min	<40dB	0.2kg	93x60x48mm
ACO-6601			2W	0. 012Mpa	2.8L/min		0.23kg	112x64x59mm
ACO-6602			2.5W	0. 013Mpa	4.0L/min		0.31kg	132x80x68mm
ACO-6603			3W	0. 014Mpa	2X3.5L/min		0.41kg	148x90x69mm
ACO-6604			4W	0. 015Mpa	2x4.5L/min		0.64kg	153x98x70mm

### INSTALARE



### Intretinere

**Avertizare:** Deconectati sau opriti toate aparatele din acvariu sau iaz inainte de a efectua lucrari de intretinere. Verificati saptamanal daca piatra de aer deverseaza suficient aer. Verificati conducta de aer pentru a nu fi indoita si inlocuiti piatra de aer murdara, sau care se a inceput sa se dezintegreze, cu o piatra noua. Orice particula de praf praf sau corpuri straine atasate la intrarea pompei pot provoca zgomote anormale sau pot duce la defectarea pompei. Va sfatuim ca buretele filtrant sa fie curatat sau inlocuit la trei luni.



Instructiuni de curatare si inlocuire a buretelui filtrant:

1. Asigurati-va ca deconectati mai intai pompa inainte de lucrari de curatare sau schimbul unor piese.
2. Scoateti capacul de admisie din pompa.
3. Scoateti buretele filtrant de la admisia aerului. In acelasi timp, indepartati praful sau corpurile straine ce blocheaza admisia aerului, capacul de admisie si suprafata de montare. Daca buretele este foarte murdar, este nevoie de o bucata de burete nou sau puteti folosi un detergent neutru pentru a spala vechiul burete. Nu uitati sa-l clatiti foarte bine cu apa si sa-l uscati la soare inainte de reinstalare. Detergentul este foarte daunator pestilor.

### CONEXIUNE CONDUCTE/SEPARATOR SI PIETRE DE AER

1. Amplasarea pompei de aer trebuie pe un loc uscat, relativ lipsit de praf si departe de acvariu.
2. Pompa de aer trebuie instalata orizontal pe un suport deasupra liniei de nivel al apei.
3. Pompa de aer nu trebuie folosita deasupra acvariului sau in apa.

Una sau mai multe pietre de aer pot fi conectate la iesirea pompei cu conducte si separator de aer. Alegeti doar fittingurile pentru conducte de aer care se potrivesc echipamentelor dvs. Asigurati-va ca toate conductele sunt prinse bine in clipuri atunci cand instalati pompa de aer. Utilizarea la instalare a unei conducte cu alezaj mare si evitarea coturilor ascutite va imbunatati performanta acestei pompe de aer. Folositi pietre de aer noi si suficient de mari, cu o capacitate suficienta de descarcare, nu le asezati in iaz la o adancime mai mare de 2,5 m. Indoirea conductei de aer, pietrele de aer plasate prea adanc, pietrele de aer prea mici, pietrele de aer vechi sau murdare, toate aceste vor reduce capacitatea pompei. Astfel, in timpul functionarii, nu inchideti niciodata complet evacuarea pompei. Asigurati-va ca pompa poate evacua suficient aer tot timpul, altfel pompa se va incalzi, ducand la deteriorarea acesteia. Pentru a preveni scurgerea apei inapoi in pompa atunci cand aceasta este oprita, este recomandabil sa instalati pompa deasupra nivelului apei. Daca pe conducta de iesire se foloseste o supapa de sens pompa poate fi montata sub linia de plutire. Foarte important de retinut este sa nu puneti niciodata pompa de aer in apa.

Pentru a garanta o durata lunga de functionare este necesar sa instalati pompa intr-un loc uscat, fara umezeala si praf. Va rugam sa retineti ca temperatura ambianta peste +40 poate face ca diafragma sa se usuce prea repede si sa crape.

## NORME DE SIGURANȚA

Despachetați produsul cu grijă și fiți atenți să nu aruncați ambalajele înainte de a găsi toate părțile componente ale produsului.

Se recomandă ca produsul să nu fie folosit de către persoane (inclusiv copii) cu dizabilități fizice sau psihice sau de către persoane fără experiență, decât dacă au fost instruite și informate corespunzător cu privire la utilizarea produsului în condiții de siguranță, sau dacă sunt supravegheate corespunzător de către o persoană calificată, care este responsabilă de siguranța acestora.

Acordați mai multă atenție în cazul în care folosiți produsul în apropierea copiilor. Nu lăsați produsul la îndemâna copiilor. Copii trebuie supravegheați pentru a vă asigura că nu se joacă cu produsul.

Înainte de a conecta aparatul, asigurați-vă că tensiunea electrică înscrisă pe eticheta aparatului corespunde cu tensiunea electrică din priză.

Nu folosiți niciodată accesorii care nu au fost furnizate împreună cu produsul sau care nu sunt concepute pentru acest aparat.

Asigurați-vă că priza și cablul de alimentare nu intră în contact cu apa sau umezeala.

Nu pulverizați apă sau alte lichide pe aparat. Nu introduceți aparatul sau părțile sale componente în apă sau alte lichide. Nu folosiți pulverizatoare în imediata apropiere a aparatului.

Dacă nu folosiți aparatul, deconectați-l de la rețeaua electrică. Procedați similar și înainte de a curăța sau muta aparatul. Nu așezați aparatul deasupra sau în apropierea unui aragaz electric sau cu gaz. Nu așezați aparatul în apropierea aparatelor care produc căldură, de exemplu șeminee, etc.

Nu folosiți aparatul dacă are cablul de alimentare /ștecherul cablului de alimentare deteriorat.

În niciun caz nu se recomandă să reparați singuri aparatul, nu îi aduceți niciun fel de modificări - pericol de electrocutare! Toate reparațiile și ajustările trebuie executate numai de către societățile/ persoanele specializate. Îndepărtarea sigiliilor de siguranță în perioada de garanție poate duce la anularea garanției.

Dacă se deteriorează cablul de alimentare, acesta trebuie înlocuit numai de către o persoană specializată. Nu folosiți aparatul dacă s-a deteriorat cablul de alimentare / ștecherul.

Nu poziționați cablul de alimentare a aparatului în apropiere de suprafețe încălzite sau deasupra obiectelor ascuțite.

Nu așezați obiecte grele peste cablu, poziționați cablul astfel încât să nu îl călcați sau să vă împiedicați de el. Asigurați-vă că așezați cablul de alimentare astfel încât să nu atârne peste marginea mesei sau să atingă suprafețe încălzite.

Nu deconectați aparatul de la sursa de alimentare trăgând de cablul de alimentare – aceasta ar putea duce la deteriorarea cablului / sursei de alimentare. Deconectați cablul de la sursa de alimentare trăgând ușor ștecherul cablului de alimentare. Nu folosiți aparatul în alte scopuri decât cele pentru care a fost conceput.

## ELIMINAREA MATERIALELOR DE AMBALARE FOLOSITE

Ambalajul produsului dvs. se poate recicla conform legislației în vigoare.

Aruncați deșeurile provenite din ambalaje în locuri special amenajate pentru colectare selectivă.

## ELIMINAREA ȘI RECICLAREA DEȘEURILOR DE APARATE ELECTRICE ȘI ELECTRONICE

Semnificația simbolului de pe produs, accesorii sau ambalaj indică faptul că acest produs nu trebuie tratat ca deșeu menajer. Se recomandă să predați acest produs la punctul de colectare pentru reciclarea deșeurilor de echipamente electrice și electronice.

Eliminarea corectă a acestui produs va ajuta la economisirea de resurse naturale valoroase și la prevenirea impactului negativ asupra mediului și sănătății umane, ce ar putea apărea ca urmare a lichidării necorespunzătoare a deșeurilor. Vă rugăm să solicitați mai multe detalii și informații autorităților locale/nationale sau celui mai apropiat centru de colectare a deșeurilor. Eliminarea necorespunzătoare a acestui tip de deșeurii poate face obiectul unor reglementări naționale pentru amenzi.

