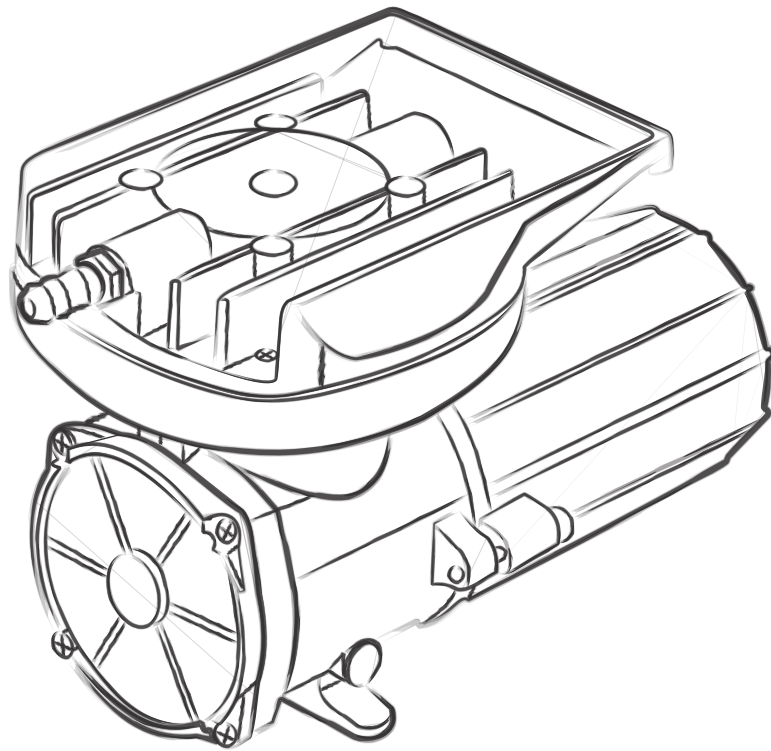
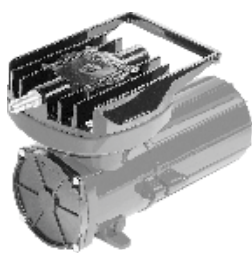


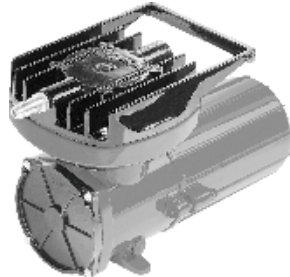
Compresor aer DC Permanent Magnetic ACO Manual de utilizare



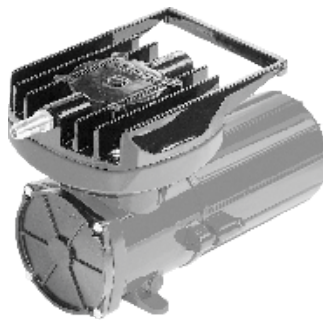
Modele disponibile



ACO-003/D



ACO-006/D



ACO-007/D



ACO-008/D

Prefata

Va multumim pentru ca ati achizitionat un compresor de aer magnetic Hailea seria ACO .
Pentru performanta si siguranta optima, va rugam sa cititi cu atentie acest manual si sa il pastrati la indemana pentru referinte viitoare.

Utilizare:

Compresorul se poate folosi pentru acvarii , iazuri, bazine piscicole, etc.
Compresorul cu tensiune de alimentare de 12V este recomandat pentru transportul indelungat al pestilor si animalelor acvatice vii in zonele fara curent electric, acesta putand fi alimentat de un acumulator.

Caracteristici:

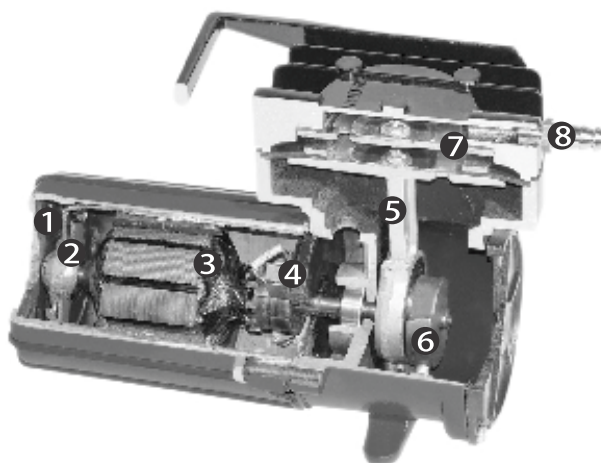
1. Actionat de un motor DC permanent cu magnet continuu de calitate superioara, pistonul se deplaseaza reciproc in cilindru si produce un flux de aer cu debit mare si presiune ridicata.
2. Fara ungere cu ulei, compresorul produce aer comprimat purificat.
3. Compresorul are functionalitate dubla, compresor de aer si pompa de vid.
4. Fabricat din aliaj de aluminiu, carcasa cu volum mic, disipare rapida a caldurii, usor de manevrat.

Principiul functionarii

Cand bobinele electromagnetice sunt alimentate de curent continuu, este generata o forta magnetica. Sub actiunea acestei forte magnetice, pistonul se deplaseaza reciproc in sus si in jos in camera excentrica a pistonului, rotorul motorului functioneaza rapid, astfel incat volumul cilindrului sa se schimbe. Acest lucru duce automat la deschiderea si inchiderea supapelor de intrare si iesire si astfel se realizeaza ciclul de lucru: preluare, comprimare si descarcare.

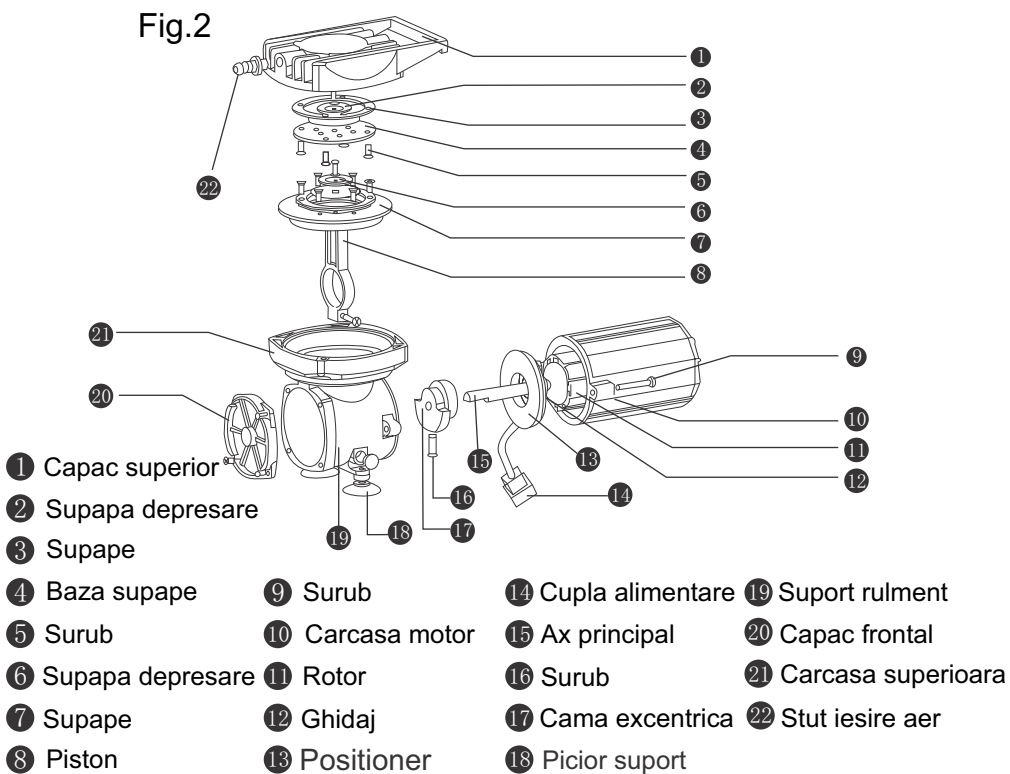
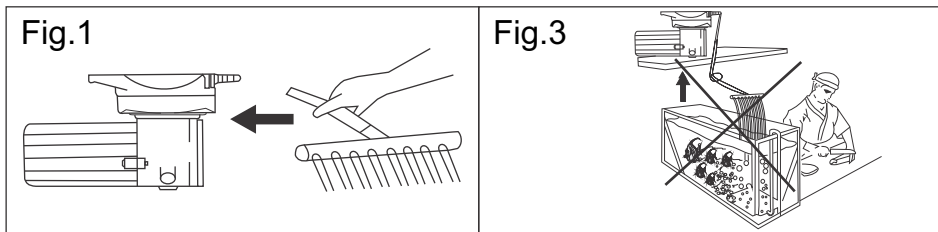
LISTA PIESELOR

- ① Capac de admisie a aerului
- ② Rulment inferior
- ③ Bobina motor
- ④ Perie carbon
- ⑤ Piston
- ⑥ Cama excentrica piston
- ⑦ Baza supapei
- ⑧ Conector iesire aer

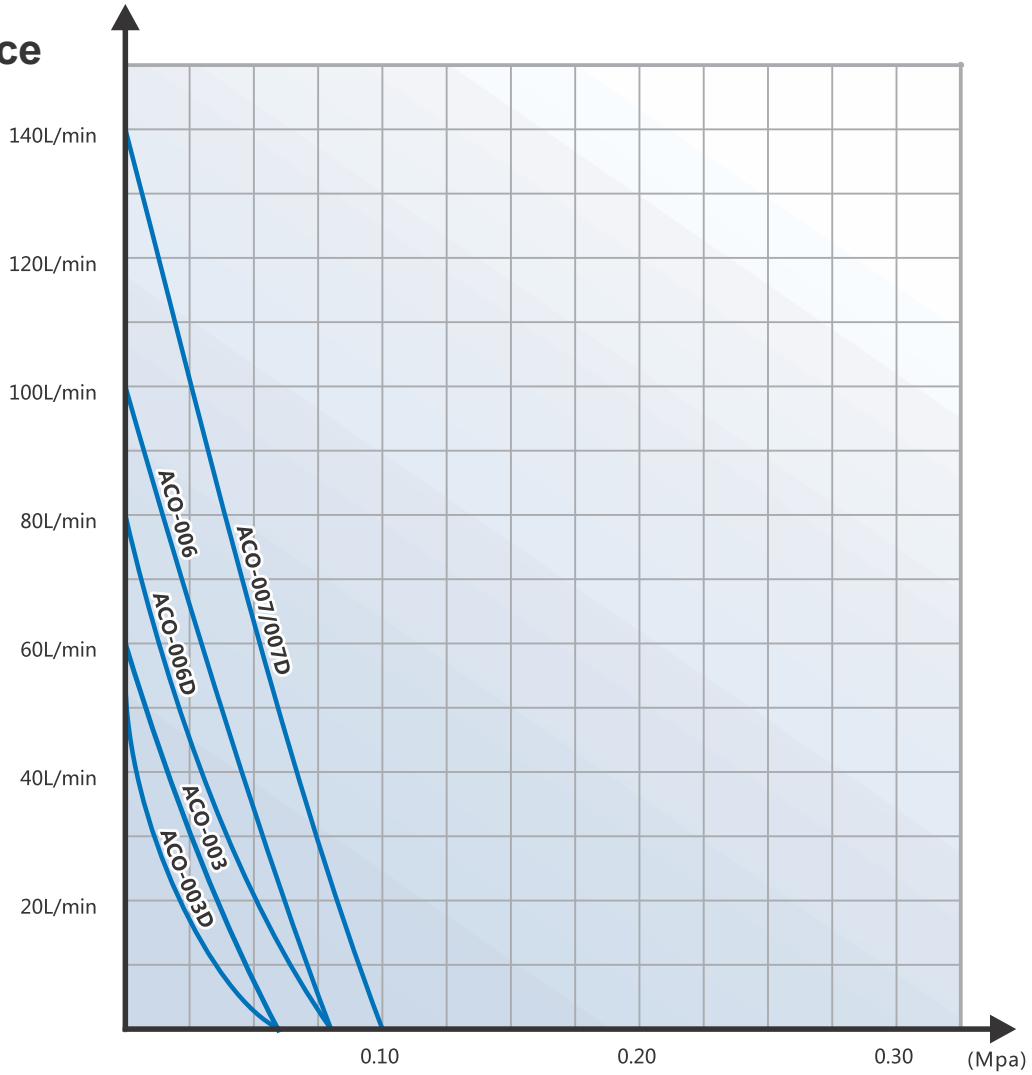


Utilizare:

1. Conectati furtunul de evacuare la distribuitor și porniti unitatea. Pentru utilizarea in bazine de reproducere, furtunul de evacuare poate fi conectat la tevide distribuitoare pentru piatra de aer sau perdea de aer. Fiecare compresor putand furniza destul aer pentru 6- 12 tevi. (Fig. 1).
2. In cazul in care evacuarea aerului este redusa sau aerul nu este evacuat, verificati daca sunt scurgeri la piesele conecatoare sau deconectati de la alimentarea cu curent, scoateti capacul superior, supapa si baza supapei, spalati cu apa particulele de praf, uscati bine si remontati cu grija. (referinta la diagrama).
3. Daca compresorul nu functioneaza dupa reconectarea la sursa de alimentare, de cele mai multe ori este datorita miscarii dure pe timpul transportului ceea ce duce la deplasarea pistonului motorului in carcasa, in acest caz este necesara reasamblarea tuturor pieselor pentru reluarea unei functionari normale. (Fig.2)
4. Cand efectuati conexiunea, verificati furtunurile, acestea nu trebuie sa fie indoite sau blocate. (Fig. 3)
5. Este necesara o inspectie periodica a suruburilor de montare. Asigurati-va ca acestea sunt stranse corespunzator. In cazul in care oricare dintre suruburi este slabit acesta va trebui strans imediat.



Date tehnice



Model	Power	Voltage	Pressure	Output	Weight	Size
ACO-003D	25W	DC 6V	> 0.06Mpa	55L/min	1.5kg	195×91×128mm
ACO-003	25W	DC 12V	> 0.06Mpa	60L/min	1.5kg	
ACO-006D	35W	DC 12V	> 0.08Mpa	80L/min	2.8kg	231×112×156mm
ACO-006	75W	DC 12V	> 0.08Mpa	100L/min	4.0kg	251×124×167mm
ACO-007D	130W	DC 24V	> 0.10Mpa	140L/min	4.2kg	218×138×181mm
ACO-007	130W	DC 12V	> 0.10Mpa	140L/min	4.2kg	

NORME DE SIGURANȚA

Despachetați produsul cu grijă și fiți atenți să nu aruncați ambalajele înainte de a găsi toate părțile componente ale produsului.

Se recomandă ca produsul să nu fie folosit de către persoane (inclusiv copii) cu dizabilități fizice sau psihice sau de către persoane fără experiență, decât dacă au fost instruite și informate corespunzător cu privire la utilizarea produsului în condiții de siguranță, sau dacă sunt supravegheate corespunzător de către o persoană calificată, care este responsabilă de siguranța acestora.

Acordați mai multă atenție în cazul în care folosiți produsul în apropierea copiilor. Nu lăsați produsul la îndemâna copiilor. Copii trebuie supravegheați pentru a vă asigura că nu se joacă cu produsul.

Înainte de a conecta aparatul, asigurați-vă că tensiunea electrică înscrisă pe eticheta aparatului corespunde cu tensiunea electrică din priză.

Nu folosiți niciodată accesorii care nu au fost furnizate împreună cu produsul sau care nu sunt concepute pentru acest aparat.

Asigurați-vă că priza și cablul de alimentare nu intră în contact cu apa sau umezeala.

Nu pulverizați apă sau alte lichide pe aparat. Nu introduceți aparatul sau părțile sale componente în apă sau alte lichide.

Nu folosiți pulverizatoare în imediata apropiere a aparatului.

Dacă nu folosiți aparatul, deconectați-l de la rețeaua electrică. Procedați similar și înainte de a curăța sau muta aparatul.

Nu așezați aparatul deasupra sau în apropierea unui aragaz electric sau cu gaz. Nu așezați aparatul în apropierea aparatelor care produc căldură, de exemplu șeminee, etc.

Nu folosiți aparatul dacă are cablul de alimentare /ștecherul cablului de alimentare deteriorat.

În niciun caz nu se recomandă să reparați singuri aparatul, nu îi aduceți niciun fel de modificări - pericol de electrocutare! Toate reparațiile și ajustările trebuie executate numai de către societățile/ persoanele specializate. Îndepărtarea sigiliilor de siguranță în perioada de garanție poate duce la anularea garanției.

Dacă se deteriorează cablul de alimentare, acesta trebuie înlocuit numai de către o persoană specializată. Nu folosiți aparatul dacă s-a deteriorat cablul de alimentare / ștecherul.

Nu poziționați cablul de alimentare a aparatului în apropiere de suprafețe încălzite sau deasupra obiectelor ascuțite.

Nu așezați obiecte grele peste cablu, poziționați cablul astfel încât să nu îl călcați sau să vă împiedicați de el. Asigurați-vă că așezați cablul de alimentare astfel încât să nu atârne peste marginea mesei sau să atingă suprafețe încălzite.

Nu deconectați aparatul de la sursa de alimentare trăgând de cablul de alimentare – aceasta ar putea duce la deteriorarea cablului / sursei de alimentare. Deconectați cablul de la sursa de alimentare trăgând ușor ștecherul cablului de alimentare.

Nu folosiți aparatul în alte scopuri decât cele pentru care a fost conceput.

ELIMINAREA MATERIALELOR DE AMBALARE FOLOSITE

Ambalajul produsului dvs. se poate recicla conform legislației în vigoare.

Aruncați deșeurile provenite din ambalaje în locuri special amenajate pentru colectare selectivă.

ELIMINAREA ȘI RECICLAREA DEȘEURILOR DE APARATE ELECTRICE ȘI ELECTRONICE

Semnificația simbolului de pe produs, accesorii sau ambalaj indică faptul că acest produs nu trebuie tratat ca deșeu menajer. Se recomandă să predați acest produs la punctul de colectare pentru reciclarea deșeurilor de echipamente electrice și electronice.

Eliminarea corectă a acestui produs va ajuta la economisirea de resurse naturale valoroase și la prevenirea impactului negativ asupra mediului și sănătății umane, ce ar putea apărea ca urmare a lichidării necorespunzătoare a deșeurilor. Vă rugăm să solicitați mai multe detalii și informații autorităților locale/nationale sau celui mai apropiat centru de colectare a deșeurilor. Eliminarea necorespunzătoare a acestui tip de deșeurii poate face obiectul unor reglementări naționale pentru amenzi.

