

Acvariu modern seria K

Manual de utilizare

Set acvariu, capac, iluminare LED, filtrare



Modele disponibile
K-20/K-30/K-45/K-60/K-100

Vă mulțumim că ați achiziționat produsele HAILEA

Înainte de a opera acest dispozitiv, va rugăm să citiți cu atenție manualul de operare și păstrați-l la îndemână pentru referințe viitoare.

Va rugăm să acordați foarte mare atenție **Instrucțiunilor de Siguranță**. Utilizați această unitate în mod corect pe baza unei înțelegeri complete a acestor instrucțiuni. Păstrați Instrucțiunile într-un loc sigur.

Va rugăm să înmănați și instrucțiunile împreună cu dispozitivul, atunci când predați dispozitivul unei alte persoane.

Instrucțiuni de Siguranță

Făcut din sticlă! Manevrați cu grijă!

În acest Manual de Instrucțiuni folosesc următoarele pictograme:



Avertizare! Cum să evitați posibile accidente personale.



Pericol! Evitați posibilele pericole.



Prudență! Descrie procedurile ce trebuie urmate pentru a preveni distrugerea echipamentului sau a altor componente.

Informații de Siguranță

Pot apărea pericole pentru persoane și bunuri materiale atunci când acest dispozitiv este folosit într-o manieră necorespunzătoare sau care nu este în concordanță cu scopul pentru care a fost creat, sau atunci când sunt ignorate instrucțiunile de siguranță.

Acest dispozitiv nu este destinat folosirii de către persoane (inclusiv copii) cu capacitate fizică și mintală redusă, sau fără experiență și cunoștințe, decât dacă li s-a acordat instrucțiunile și supravegherea necesară în vederea folosirii dispozitivului de către o persoană responsabilă pentru siguranța acestora.

Nu permiteți copiilor să se joace cu acest dispozitiv.

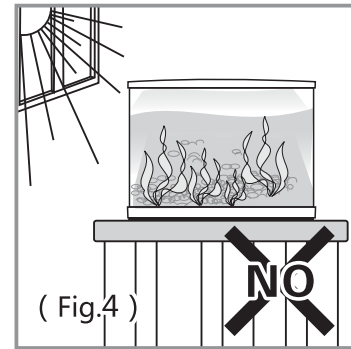
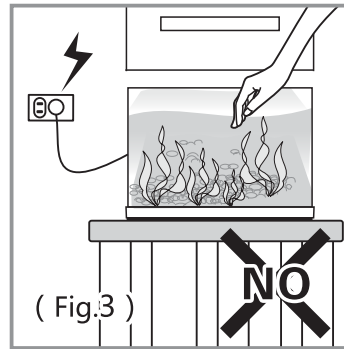
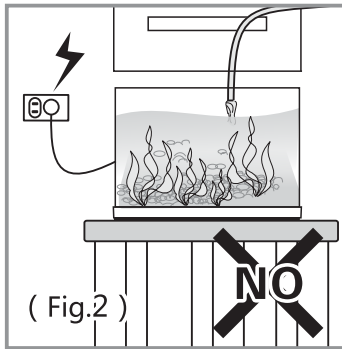
Puteti permite copiilor să efectueze doar curățenie și întreținere doar atunci când acești se afla sub supraveghere.



AVERTIZARE!

- **Nu transportați și nu trageți dispozitivul de cablul de alimentare al acestuia.**
- **Atunci când deconectați, va rugăm să țineți de priză, nu trageți niciodată cablul de alimentare.**
- **Nu smulgeți și înlocuiți niciodată ștecherul dumneavoastră.**
- **Nu folosiți niciodată aparatul dacă carcasa sau cablurile prezintă defecțiuni!**
- **Aparatul poate fi conectat doar dacă specificațiile electrice ale aparatului și cele ale sursei de alimentare coincid. Specificațiile electronice ale aparatului se găsesc pe ambalaj și în acest manual.**
- **Asigurați-vă ca aparatul este alimentat și protejat prin intermediul unei siguranțe automate cu protecție diferențial de maxim 30 mA.**
- **Pot apărea pericole pentru persoane și bunuri materiale atunci când acest dispozitiv este folosit într-o manieră necorespunzătoare sau care nu este în concordanță cu scopul pentru care a fost creat, sau atunci când sunt ignorate instrucțiunile de siguranță.**
- **Fixați cablurile într-un asemenea mod încât să fie protejate și să nu prezinte pericol de împiedicare.**
- **Nu efectuați niciodată modificări tehnice aparatului.**
- **Prelungitoarele și distribuitorii de energie trebuie să fie potrivite pentru folosirea în exterior (rezistente la apă).**
- **Pentru siguranța dumneavoastră, va rugăm să consultați un electrician calificat.**
- **Este necesară întreținerea periodică (vezi descrierea în acest manual) a acestui aparat.**
- **În timpul funcționării, dacă sunetul este întrerupt, indicatoarele nu mai sunt luminate sau când are loc orice comportament anormal, deconectați imediat aparatul de la sursa de alimentare.**

⚠
În timpul folosirii



- Acvariul este realizat strict pentru uz in interior
- Deconectați întotdeauna acvariul de la priză atunci când nu este folosit, înainte de a pune sau scoate piese și înainte de a-l curăța. Nu trageți niciodată de cablu pentru a scoate din priză. Apucați ștecherul și trageți pentru a deconecta.
- Nu conectați la sursa de alimentare electrică înainte de a umple acvariul cu apă. Acest lucru ar putea deteriora articolele electrice. (Fig. 2)
- Deconectați întotdeauna atunci când acvariul nu este utilizat și înainte de a pune mâna în apă (Fig. 3).
- Plasați acvariul departe de sursele de încălzire și / sau de lumina directă a soarelui (Fig.4)
- Trebuie deconectat înainte de verificare.

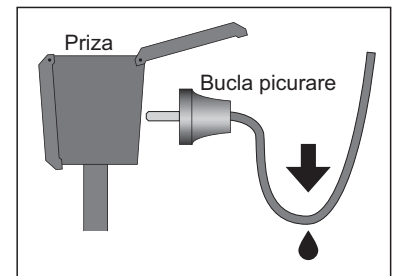
PERICOL:

Pentru a evita posibilele șocuri electrice, trebuie să aveți grijă deosebită la manipularea unui acvariu ud.

ATENȚIE:

Pentru a evita udarea prizei sau stecherului aparatului , priza de alimentare trebuie amplasata intr-un loc uscat. Creați o "bucla de picurare" pentru fiecare cablu ce concteaza o pompa la o priza.

"Bucla de picurare" este partea cablului ce se afla sub nivelul prizei (sau sub nivelul conectorului , atunci cand este folosit un prelungitor) si previne prelingerea apei pe cablu si contactul acesteia cu priza de alimentare.



ELIMINAREA MATERIALELOR DE AMBALARE FOLOSITE

Ambalajul produsului dvs. se poate recicla conform legislatiei in vigoare.

Aruncati deseurile provenite din ambalaje in locuri special amenjate pentru colectare selectiva.

ELIMINAREA SI RECICLAREA DEȘEURILOR DE APARATE ELECTRICE ȘI ELECTRONICE

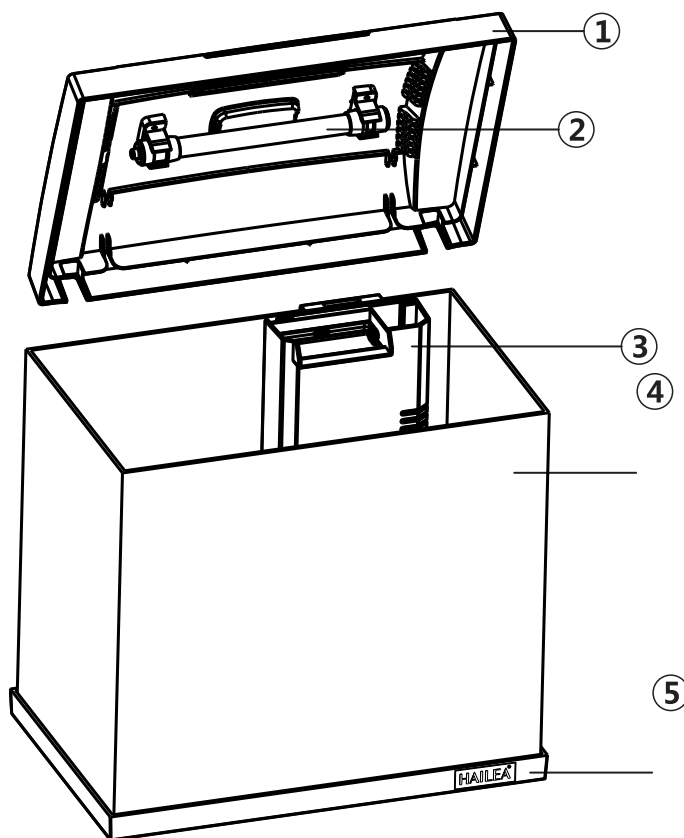
Semnificația simbolului de pe produs, accesorii sau ambalaj indică faptul că acest produs nu trebuie tratat ca deșeu menajer. Se recomandă să predați acest produs la punctul de colectare pentru reciclarea deșeurilor de echipamente electrice și electronice.

Eliminarea corectă a acestui produs va ajuta la economisirea de resurse naturale valoroase și la prevenirea impactului negativ asupra mediului și sănătății umane, ce ar putea apărea ca urmare a lichidării necorespunzătoare a deșeurilor. Vă rugăm să solicitați mai multe detalii și informații autorităților locale/nationale sau celui mai apropiat centru de colectare a deșeurilor. Eliminarea necorespunzătoare a acestui tip de deșeuri poate face obiectul unor reglementări naționale pentru amenzi.



Lista pieselor

1. Capac superior
2. Lampa LED
3. Filtru intern
4. Acvariu
5. Rama acvariu

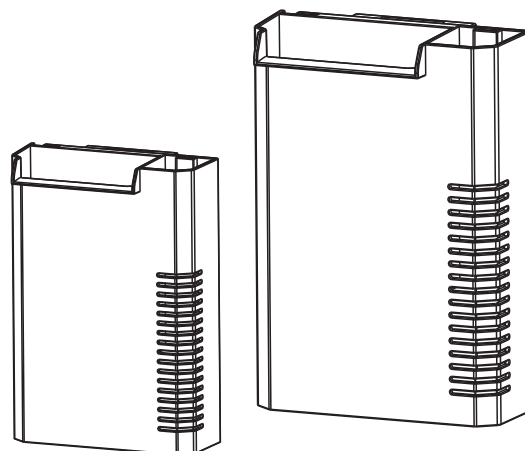


Date Tehnologice

Model		K-20	K-30	K-45	K-60	K-100
Capacitate		20L	30L	45L	60L	100L
Voltaj		DC 12V	DC 12V	DC 12V	DC 12V	DC 12V
Iluminare	Tip	Lampa LED	Lampa LED	Lampa LED	Lampa LED	Lampa LED
	Putere	3 W	3 W	4 W	5 W	6 W
	Culoare	Alb /Negru	Alb /Negru	Alb /Negru	Alb /Negru	Alb /Negru
Filtrare	Model	HE -200	HE -200	HE -200	HE -400	HE -400
	Putere	3.0W	3.0W	3.0W	7.0W	7.0W
	Cant. Max.	200L/h	200L/h	200L/h	380L/h	380L/h
Dimensiune ext. acvariu		360x230x290 mm	360x230x358 mm	445x290x447 mm	590x610x456 mm	685x357x522 mm
Dimensiuni ambalaj		398x265x339 mm	398x267x409 mm	479x327x467 mm	632x352x478 mm	728x390x554 mm

Filtre interne seria HE Hang-on Manual de utilizare

Modele disponibile
HE-200 / HE-400



Instructiuni de montaj

In functie de modelul acvariului fiecare are inclus in pachet unul dintre cele doua filtre.

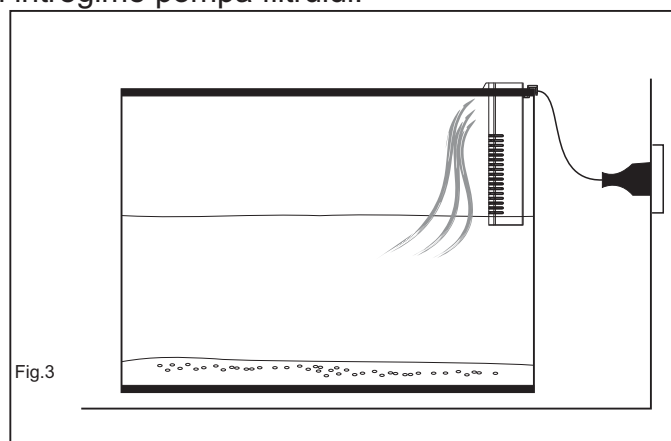
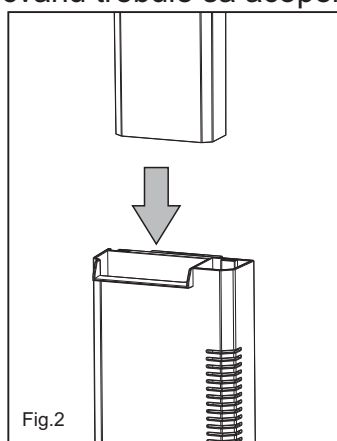
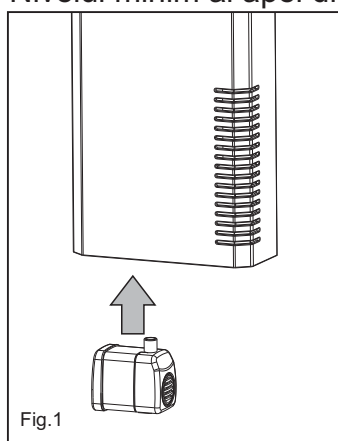
Montati pompa de alimentare in parte inferioara a carcasi filtrului in ghidajul de racordare (fig.1)

Introduceti containerul cu materiale filtrante (fig.2)

Agatati filtrul in interiorul acvariului (fig.3)

Dupa parcurgerea pasilor de montaj puteti alimenta cu tensiune filtrul acvariului.

Nivelul minim al apei din acvariu trebuie sa acopere in intregime pompa filtrului.



Date tehnologice

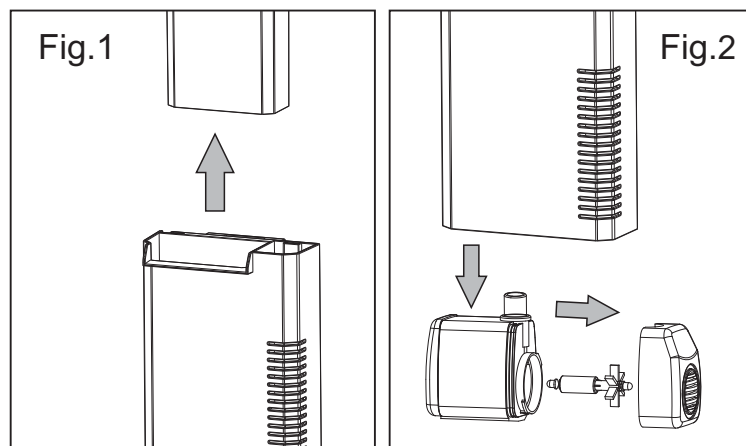
Model	Tensiune	Frecventa	Putere	Debit	Dimensiuni	Greutate
HE-200	220-240V	50Hz	3W	200L/h	125×55×165mm	0.308Kg
HE-400			7W	380L/h	140×60×200mm	0.56Kg

Intretinere si curatare

1. Opriti alimentarea cu energie electrica a filtrului inainte de orice operatie de intretinere sau curatare.

2. Scoateti cutia de filtrare (fig. 1) pentru curatarea sau inlocuire materialelor filtrante. Extrageți pompa de alimentare din partea inferioara a filtrului, inlaturati carcasa camerei rotorului si extrageți cu grija rotorul. Rotorul se spala cu apa curata, nu folositi pentru curatare materiale abrazive sau solutii caustice care pot afecta filtrul sau vietuitoarele din acvariu.

Montati filtrul in ordinea inversa dezasamblarii.



Intervalul de mentenanta depinde de incarcatura biologica a fiecarui acvariu in parte, astfel recomandarea este ca filtrul sa fie curatat in momentul in care observati scaderea semnificativa a debitului filtrului.

O alta cauza a scaderii debitului filtrului poate fi blocarea gratarului de admisie al pompei cu materie organica. Inlaturati de pe grilaj resturile absorbite de pompa.

1. Sertar materiale filtrante
2. Bumbac filtrare biochimic
3. Carbon activ
4. Vata filtranta
5. Carcasa filtru
6. Motor pompa
7. Rotor
8. Carcasa camera apa - grilaj admisie

