

Acvariu modern seria QB Manual de utilizare



Model
QB-30LED

Vă mulțumim că ați achiziționat produsele HAILEA

Înainte de a opera acest dispozitiv, vă rugăm să citiți cu atenție manualul de operare și păstrați-l la îndemână pentru referințe viitoare.

Vă rugăm să acordați foarte mare atenție **Instrucțiunilor de Siguranță**. Utilizați această unitate în mod corect pe baza unei înțelegeri complete a acestor instrucțiuni. Păstrați Instrucțiunile într-un loc sigur.

Vă rugăm să înmănați și instrucțiunile împreună cu dispozitivul, atunci când predați dispozitivul unei alte persoane.

Instrucțiuni de Siguranță

Făcut din sticlă! Manevrați cu grijă!

În acest Manual de Instrucțiuni folosesc următoarele pictograme:



Avertizare! Cum să evitați posibile accidente personale.



Pericol! Evitați posibilele pericole.



Prudență! Descrie procedurile ce trebuie urmate pentru a preveni distrugerea echipamentului sau a altor componente.

Informații de Siguranță

Pot apărea pericole pentru persoane și bunuri materiale atunci când acest dispozitiv este folosit într-o manieră necorespunzătoare sau care nu este în concordanță cu scopul pentru care a fost creat, sau atunci când sunt ignorate instrucțiunile de siguranță.

Acest dispozitiv nu este destinat folosirii de către persoane (inclusiv copii) cu capacitate fizică și mintală redusă, sau fără experiență și cunoștințe, decât dacă li s-a acordat instrucțiunile și supravegherea necesară în vederea folosirii dispozitivului de către o persoană responsabilă pentru siguranța acestora.

Nu permiteți copiilor să se joace cu acest dispozitiv.

Puteti permite copiilor să efectueze doar curățenie și întreținere doar atunci când acești se afla sub supraveghere.



AVERTIZARE!

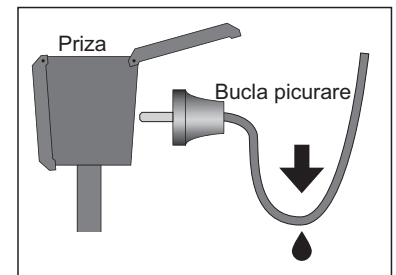
- **Nu transportați și nu trageți dispozitivul de cablul de alimentare al acestuia.**
- **Atunci când deconectați, vă rugăm să țineți de priză, nu trageți niciodată cablul de alimentare.**
- **Nu smulgeți și înlocuiți niciodată ștecherul dumneavoastră.**
- **Nu folosiți niciodată aparatul dacă carcasa sau cablurile prezintă defectuni!**
- **Aparatul poate fi conectat doar dacă specificațiile electrice ale aparatului și cele ale sursei de alimentare coincid. Specificațiile electronice ale aparatului se găsesc pe ambalaj și în acest manual.**
- **Asigurați-vă ca aparatul este alimentat și protejat prin intermediul unei siguranțe automate cu protecție diferențială de maxim 30 mA.**
- **Pot apărea pericole pentru persoane și bunuri materiale atunci când acest dispozitiv este folosit într-o manieră necorespunzătoare sau care nu este în concordanță cu scopul pentru care a fost creat, sau atunci când sunt ignorate instrucțiunile de siguranță.**
- **Fixați cablurile într-un asemenea mod încât să fie protejate și să nu prezinte pericol de împiedicare.**
- **Nu efectuați niciodată modificări tehnice aparatului.**
- **Prelungitoarele și distribuitorii de energie trebuie să fie potriviți pentru folosirea în exterior (rezistenți la apă).**
- **Pentru siguranța dumneavoastră, vă rugăm să consultați un electrician calificat.**
- **Este necesară întreținerea periodică (vezi descrierea în acest manual) a acestui aparat.**
- **În timpul funcționării, dacă sunetul este întrerupt, indicatoarele nu mai sunt luminate sau când are loc orice comportament anormal, deconectați imediat aparatul de la sursa de alimentare.**

- Acvariul este realizat strict pentru uz in interior
- Deconectați întotdeauna acvariul de la priză atunci când nu este folosit, înainte de a pune sau scoate piese și înainte de a-l curăța. Nu trageți niciodată de cablu pentru a scoate din priză. Apucați ștecherul și trageți pentru a deconecta.
- Nu conectați la sursa de alimentare electrică înainte de a umple acvariul cu apă. Acest lucru ar putea deteriora articolele electrice. (Fig. 2)
- Deconectați întotdeauna atunci când acvariul nu este utilizat și înainte de a pune mâna în apă (Fig. 3).
- Plasați acvariul departe de sursele de încălzire și / sau de lumina directă a soarelui (Fig.4)
- Trebuie deconectat înainte de verificare.

⚠️ PERICOL:

Pentru a evita posibilele șocuri electrice, trebuie să aveți grijă deosebită la manipularea unui acvariu ud.

Pentru a evita udarea prizei sau stecherului aparatului , priza de alimentare trebuie amplasata intr-un loc uscat. Creați o “bucla de picurare” pentru fiecare cablu ce concteaza o pompa la o priza.
“Bucla de picurare” este partea cablului ce se afla sub nivelul prizei (sau sub nivelul conectorului , atunci cand este folosit un prelungitor) si previne prelingerea apei pe cablu si contactul acesteia cu priza de alimentare.



ELIMINAREA MATERIALELOR DE AMBALARE FOLOSITE

Ambalajul produsului dvs. se poate recicla conform legislatiei in vigoare.
Aruncati deseurile provenite din ambalaje in locuri special amenjate pentru colectare selectiva.

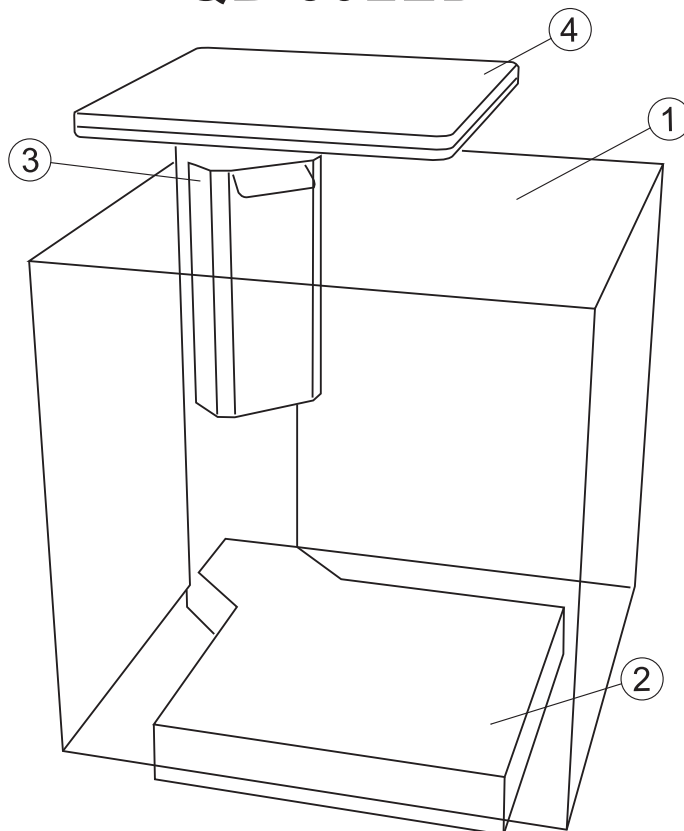
ELIMINAREA SI RECICLAREA DEȘEURILOR DE APARATE ELECTRICE ȘI ELECTRONICE

Semnificația simbolului de pe produs, accesorii sau ambalaj indică faptul că acest produs nu trebuie tratat ca deșeu menajer. Se recomandă să predați acest produs la punctul de colectare pentru reciclarea deșeurilor de echipamente electrice și electronice.

Eliminarea corectă a acestui produs va ajuta la economisirea de resurse naturale valoroase și la prevenirea impactului negativ asupra mediului și sănătății umane, ce ar putea apărea ca urmare a lichidării necorespunzătoare a deșeurilor. Vă rugăm să solicitați mai multe detalii și informații autorităților locale/nationale sau celui mai apropiat centru de colectare a deșeurilor. Eliminarea necorespunzătoare a acestui tip de deșeuri poate face obiectul unor reglementări naționale pentru amenzi.



QB-30LED



Lista pieselor

1.Acvariu 2.Baza acvariului 3.Filtru intern 4.Lampa LED

Model	Capacitate acvariu	Iluminare LED		Filtrare	
		Tensiune	Putere	Putere	Debit Maxim
QB-30LED	30L	DC 12V	5W	3W	200L

Importator si distribuitor: Kronstil Aquaristik SRL
Str.Narciselor, nr.15, Brasov/Romania
Tel 0268 545685; office@kronstil.ro
Producator: Hailea Group CO.LTD China