

CHILLER

Manual de utilizare



Modele
HK-150A/300A/500A/1000A

CUPRINS	pg.
1. PREFAȚA.....	2
2. SUGESTII PENTRU O FUNCȚIONARE IN SIGURANTA.....	2
3. CARACTERISTICI.....	2
4. DATE TEHNOLOGICE.....	3
5. GRAFICUL DE PERFORMANTA.....	4
6. INSTALARE.....	5
-) VA RUGAM SA VERIFICATI CONTINUTUL ACESTUI PACHET.....	5
-) SELECȚIA LOCULUI DE INSTALARE.....	5
-) SUGESTII PENTRU INSTALARE.....	6
-) METODE DE INSTALARE.....	6
-) INAINTE DE A INCEPE FOLOSIREA CHILLER-ULUI, VERIFICATI.....	7
7. OPERARE.....	7
8 CURATARE SI INTRETINERE.....	8
9. ETAPELE CURĂȚĂRII FILTRULUI.....	9
10. UN GHID DE REZOLVARE A PROBLEMELOR SIMPLE.....	10
11. LISTA PIESELOR.....	11
12. DIAGRAMA CIRCUITULUI.....	11
13. INSTRUCȚIUNI DE SIGURANTA	12
14. RECICLAREA DESEURILOR.....	13

PREFATA

Vă mulțumim că ați achiziționat chiller-ul din seria HK, marca Hailea. Proiectate profesional, răcitoarele din seria Hailea HK sunt fabricate cu tehnologii și linie de producție avansate. Produsele au fost testate cu un sistem perfect de testare, sunt garantate performanțe excelente și o calitate stabilă. Testate și confirmate de organizații autorizate, datele tehnologice ajung la nivel internațional avansat. Utilizați aceste unitate în mod corect pe baza unei înțelegeri complete a acestor instrucțiuni. Pastrați Instrucțiunile într-un loc sigur, la îndemână pentru referințe viitoare. Nerespectarea acestui lucru poate duce la deteriorarea acestei unități.

SUGESTII PENTRU O FUNCTIONARE IN SIGURANTA

Mai multe simboluri sunt utilizate în acest manual și pe produsul în sine, care vizează o funcționare corectă și sigură pentru a putea preveni rănirea dumneavoastră sau a altor persoane, sau deteriorarea chiller-ului.

EXPRESII (TERMENI SI SIMBOLURI)

Nivelurile de gravitate a pericolului vor fi indicate prin termeni sau arătate de imagini. Simbolul din stânga este un accent general, dar detaliile specifice ale acțiunii care trebuie întreprinse vor fi afișate de o imagine sau o explicație din apropierea simbolului.



Acest simbol vă sfătuiește despre un element care trebuie notat (inclusiv pericol și avertizare)



Acest termen indică posibilitatea ca în cazul în care continuați să lucrați în timp ce ignorați această atenție sau să lucrați incorect fără înțelegere deplină, poate provoca vătămări personale sau daune echipamentului.



Acest simbol vă sfătuiește despre o acțiune care trebuie întreprinsă (este obligatorie) pentru a evita pericolul.



Acest simbol vă sfătuiește despre o acțiune care nu trebuie întreprinsă (este obligatorie) pentru a evita pericolul.

CARACTERISTICI

1. Sistem de control al microcomputerului pentru confortul utilizatorului.
2. Tehnologie digitală - tehnologie de control pentru a menține temperatura stabilită corectă și stabilă.
3. Eficiență ridicată și economisire de energie. Temperatura apei va scădea rapid și economic.
4. Adoptă sistemul de refrigerare R134a fără freon, care este sigur și ecologic.
5. Evaporator anticorrosiv din titan pur pentru apă dulce și de mare, dublă utilizare.
6. Sistem de protecție se oprește automat la supraîncărcare.
7. Sistem de memorie a temperaturii care face răcitorul să refrigereze continuu în funcție de temperatura anterioară, când se realimentează din nou, pentru a proteja animalele și plantele din acvariu.

DATE TEHNOLOGICE

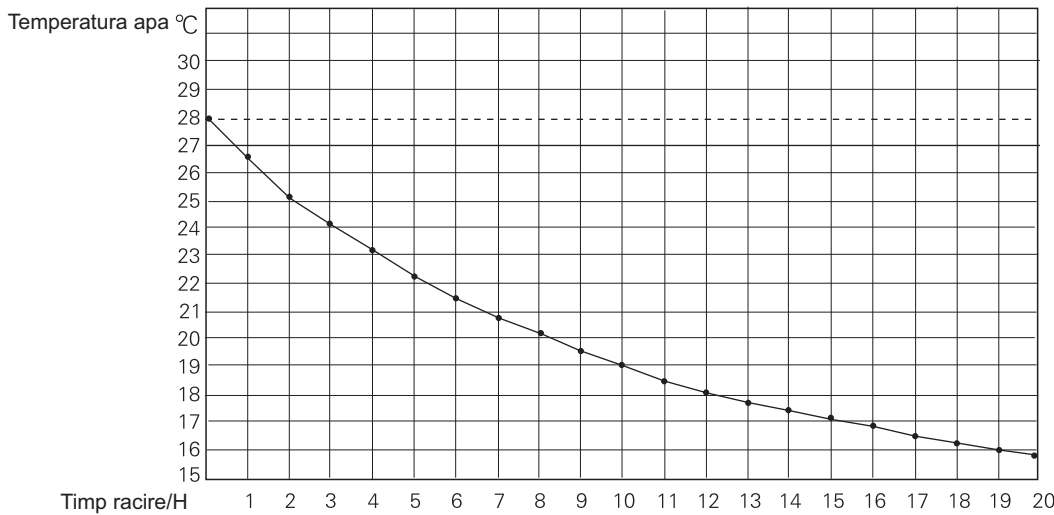
Model	HK-150A	HK-300A	HK-500A	HK-1000A
Tensiune	220-240V (110-120V)	220-240V (110-120V)	220-240V (110-120V)	220-240V (110-120V)
Frecventa	50Hz (60Hz)	50Hz (60Hz)	50Hz (60Hz)	50Hz (60Hz)
Curent de lucru	1.1A (2.2A)	1.8A (4.7A)	2.4A (5.4A)	3.2A (10.2A)
Putere	1/10HP	1/4HP	1/2HP	1HP
Volum apa racit	150L	300L	500L	1000L
Temperatura apa inainte de racire (Temperatura ambientala 30°C)	28°C	28°C	28°C	28°C
Timp racire	20h	20h	20h	20h
Temperatura apei dupa racire	16°C	16°C	16°C	18°C
Refrigerant	R134a	R134a	R134a	R134a
Cantitate refrigerant	180g	220g	260g	260g
Debit pompa recomandat	250-1200L/h	1000-2500L/h	1200-3000L/h	1500-4000L/h
Greutate racitor	13Kg	18.6Kg	19.3Kg	19.8Kg
Dimensiuni racitor	430x255x380mm	457x330x430mm	480x355x480mm	560x380x480mm

1. Debitul este decis in funcție de inaltimea maxima de refulare a pompei (pompa submersibilă sau alt filtru de putere extern).
2. Testul de performanță de refrigerare este indicat atunci când temperatura ambientala este de 30 ° C, temperatura apei înainte de refrigerare este de 28 ° C. Capacitatea de apă refrigerata este de 150L (HK - 150A); 300L (HK-300A); 500L (HK-500A); 1000L (HK- 1000A). Când capacitatea de apa refrigerată este redusă, temperatura apei va continua să scadă.
3. Eficiența frigorifică / încălzire este, de asemenea, determinată în funcție de locația de instalare, sursa de încălzire, iluminatul, pompa, filtrul și alte piese de conectare. Trebuie utilizate pompe speciale și accesorii vândute doar cu răcitoarele de serie Hailea. Nu folosiți alte alternative pentru a evita afectarea performanței acestui aparat.
4. Când nu există suficienta circulatie a aerului în cameră, eficiența frigorifică este redusă dacă temperatura din jur crește din cauza căldurii din aparat.

CURBA DE PERFORMANTA

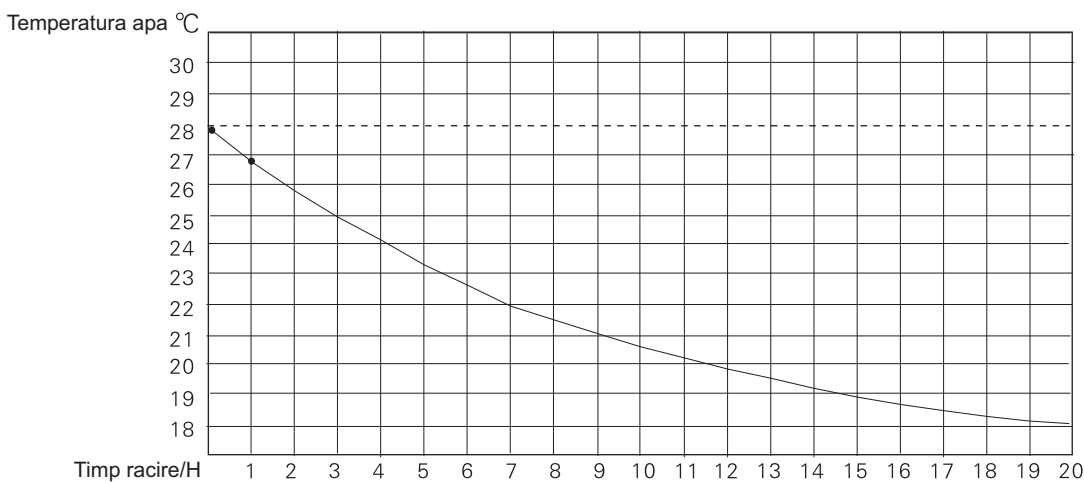
MODEL: HK – 150A/300A TEMPERATURA AMBIENTALA 30°C APA REFRIGERATA 500/1000L

Testul de performanță de refrigerare este indicat atunci când temperatura ambientală este de 30 °C, temperatura apei înainte de refrigerare este de 28 °C și capacitatea de apă refrigerată este de 150L (HK - 150A); 300L (HK-300A). Când capacitatea de apă refrigerată este redusă, temperatura apei va continua să scadă într-o scurtă perioadă de timp.



MODEL: HK – 500A/1000A TEMPERATURA AMBIENTALA 30°C APA REFRIGERATA

Testul de performanță de refrigerare este indicat atunci când temperatura ambientală este de 30 °C, temperatura apei înainte de refrigerare este de 28 °C și capacitatea de apă refrigerată este de 500L (HK - 500A); 1000L (HK-1000A). Când capacitatea de apă refrigerată este redusă, temperatura apei va continua să scadă într-o scurtă perioadă de timp.



INSTALARE

Atunci când cutia chiller-ului, atât de răcire, cât și de încălzire Seria HC este despachetată, verificați dacă chiller-ul este modelul potrivit și nu sunt daune în urma transportului. De asemenea, verificați pentru a vă asigura că numărul de piese de schimb și accesorii este același ca și cantitate specificată în manualul de instrucțiuni. Dacă aflați discrepanțe sau diferențe, vă rugăm să luați legătura cu reprezentatul nostru din zona dvs.

1. VA RUGĂM SĂ VERIFICAȚI CONȚINUTUL ACESTUI PACHET:

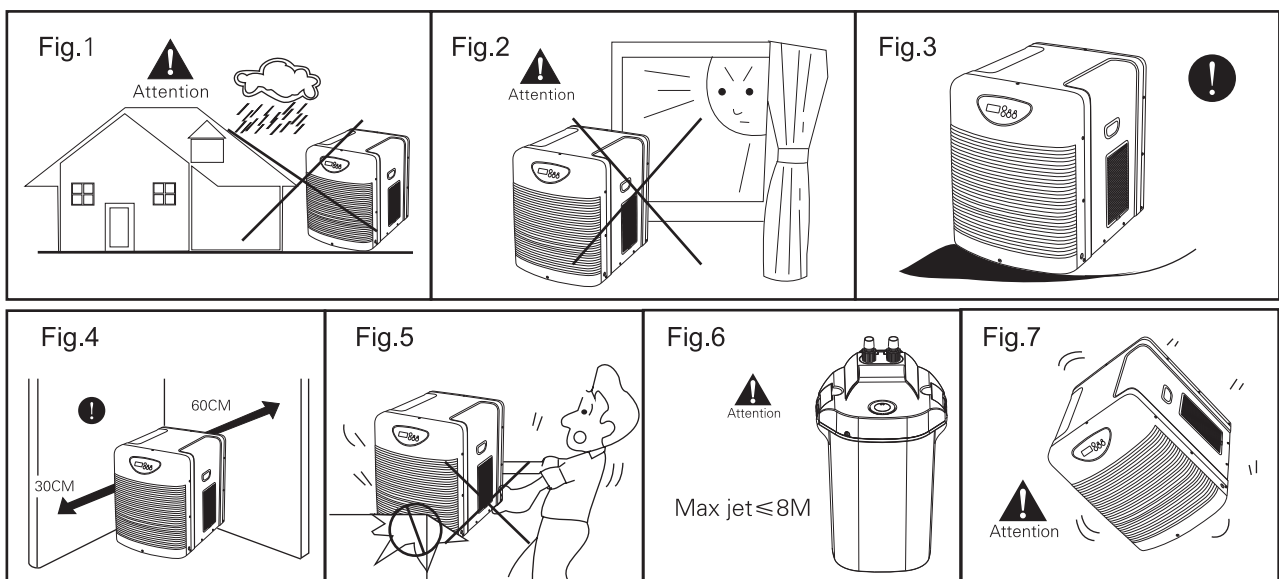
- Racitor S4eria HK HAILEA.....1 set
- Manual instrucțiuni (Fisa de garanție inclusă).....1 bucată

OPTIONAL

- Adaptor de intrare și ieșire a apei.....4 bucati
- Piulița.....4 bucati
- Dop garnitura din cauciuc.....4 bucati
- Siguranță (rezervă).....1 bucată

2. SELECȚIA LOCULUI DE INSTALARE

1. Nu instalați unitatea în aer liber. (Fig. 1)
2. Așezați unitatea într-un loc bine ventilat, departe de inflamabilitate, temperatură ridicată, soare direct, umiditate sau praf. (Fig. 2)
3. Așezați unitatea pe o suprafață stabilă, orizontală. (Fig. 3)
4. Instalați cel puțin 30 - 60 cm distanță de pereți sau alte obiecte pentru o bună aerisire. (Fig. 4)
5. Nu acoperiți aparatul. În timp ce funcționează, evitați să agitați dispozitivul sau să-l loviți de alte obiecte. (Fig. 5)
6. Debitul de apă de circulație pentru unitate este indicat în tabelul cu date tehnologice. Acest dispozitiv nu are o pompă de apă deci are nevoie de o pompă cu filtru extern disponibil. Distanța până la pompa trebuie să fie de maximum 8 m. Dacă se folosește un alt echipament decât cel specificat, pot fi provocate scurgeri de apă ale rezervorului sau alte defecțiuni. (Fig. 6)
7. Nu așezați aparatul cu susul în jos, deoarece va provoca deteriorarea aparatului. Dacă este pus într-o parte din cauza scurgerii apei sau a unui alt motiv pentru o perioadă scurtă de timp,



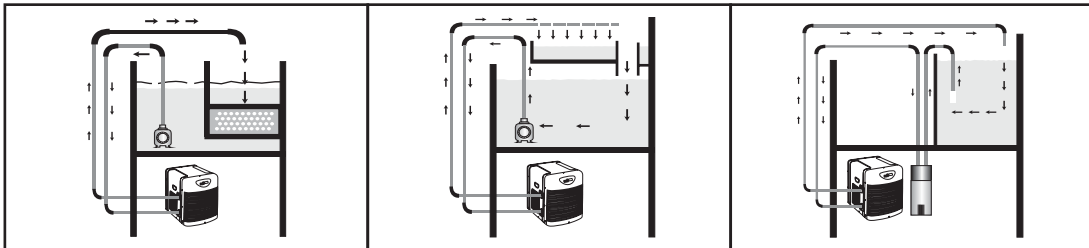
3. SUGESTII PENTRU INSTALARE

1. Lucrările electrice trebuiesc efectuate de un electrician calificat'
2. Asigurați o priză separată pentru a fi utilizată numai pentru acest dispozitiv.
3. Asigurați-vă că sursa de alimentare care va fi utilizată, corespunde cerințelor de putere specificate pe placa de identificare a produsului.
4. Sursa de alimentare trebuie să fie prevăzută cu întreruptor de împământare.
5. Deconectați de la sursa de alimentare în timpul instalării.

4. METODE DE INSTALARE

Nota: Chiller-ul atât de răcire, cât și de încălzire, din seria HC, trebuie să funcționeze cu sisteme de circulație și filtrare. Pentru o performanță optimă, dispozitivul trebuie instalat într-un loc cu bună ventilație și ferit de soare. Dispozitivul poate fi instalat sub un dulap deschis de tip acvariu. După cum știți, ar trebui să fie instalat la o distanță minimă de cel puțin 60 cm de fiecare parte a dulapului, pentru a permite aerului proaspăt să patrundă în zona de admisie. For fresh air circulation, se recomandă să instalați dispozitivul în afara dulapului acvariului. Dacă dispozitivul este amplasat sub un acvariu prevăzut cu sistem de filtrare, trebuie prevăzut un furtun pentru a conecta pompa de apă cu conectorul de admisie al dispozitivului pentru a asigura că apa un flux de apă curată. Pentru apa de mare, aceasta trebuie filtrată înainte de a intra în dispozitiv sau evaporatorul se va murdări iar acest lucru va afecta refrigerarea / încălzirea.

5.



INAINTE DE A INCEPE UTILIZAREA CHILLER-ULUI, VA RUGAM SA VERIFICATI URMATOARELE:

1. Verificați dacă nivelul apei din acvariu este adecvat.
2. Asigurați-vă că nu există scurgeri de apă de la adaptoarele furtunului.
3. Introduceți mufa de alimentare complet în priză, astfel încât aceasta să nu se clatine.
4. Asigurați-vă că nu este nimic în neregulă cu sistemul de circulație și filtrare a apei, în special tubul circulant care nu poate fi înfundat.

OPERARE

În timpul fabricării, modul de lucru presetat este „răcire”, marja de eroare a temperaturii fiind de 2°C, temperatura apei este setată la de 28°C, temperatura pentru pornirea dezghețului este de -3°C iar temperatura pentru oprirea dezghețării este de +5° C.

NOTA: Atunci când se setează temperatura pentru decongelare, "temperatura pentru pornirea dezghețului" trebuie să fie mai mică cu cel puțin 3°C decât "temperatura pentru oprirea dezghețării". (Toate celelalte funcții sunt nefuncționale în timpul dezghețului)

1. ÎNAINTE DE A ÎNCEPE UTILIZAREA CHILLER-ULUI, VA RUGAM SĂ VERIFICĂȚI URMĂTOARELE:

1. Verificați dacă nivelul apei din acvariu este adecvat.
2. Asigurați-vă că nu există scurgeri de apă de la adaptoarele furtunurilor.
3. Introduceți stecherul de alimentare complet în priză, astfel încât aceasta să nu se clatine.
4. Asigurați-vă că nu este nimic în neregulă cu sistemul de recirculare și filtrare a apei.

OPERARE

Notă: Înainte de a porni răcitorul, trebuie să reglați pompa și să vă asigurați că există apă în acvariu. Există trei butoane de pe panoul de control și comandă pentru a comuta și afișa temperatura apei și temperatura setată, sau doar temperatura setată.

AFISARE TEMPERATURA ACVARIU & AFISARE TEMPERATURA SETATA

Apăsăți butonul „SET”, temperatura apei din acvariu și temperatura setată vor apărea alternativ pe afișaj. Indicatorul "1" se stinge pentru a indica temperatura apei acvariului. Când indicatorul clipește, indică temperatura setată.

REGLAREA TEMPERATURII SETATE

Apăsăți butonul "SET" timp de mai mult de trei secunde pentru a indica faptul că funcția de programare este activată și va apărea pe afișaj temperatura setată anterior, apăsați butonul "Δ" pentru creșterea temperaturii sau "∇" pentru scăderea temperaturii pentru a alege temperatura dorită de dvs. Setarea temperaturii este de la 3 ° C la 32 ° C. Apăsăți apoi, butonul (SET) pentru a confirma sau așteptați opt secunde, răcitorul va memora temperatura setată. Temperatura apei acvariului va apărea pe afișaj în timp ce răcitorul funcționează.

REGLAREA ERORII DE TEMPERATURA

Setarea cea mai des folosită este "□", atunci când temperatura apei din acvariu este diferită de valoarea temperaturii pe afișajul răcitorului, puteți ajusta eroarea după cum urmează: Apăsăți tastele "∇" și "Δ" în același timp, timp de 6 secunde până când afișajul clipește, apoi apăsați separat tasta "∇" sau "Δ" pentru ajustarea erorilor de temperatură cuprinsă între -1,5 ° C ~ + 1,5 ° C. (Nu folosiți această funcție în mod frecvent dacă nu este necesar.)

DISPOZITIVUL DE PROTECȚIE AL UNITĂȚII DE RĂSPUNS

Dispozitivul de protecție este prevăzut cu acest aparat. Compresorul de refrigerare are nevoie de trei minute pentru a începe după resetare și, pentru prima dată, are nevoie de aproximativ un minut.

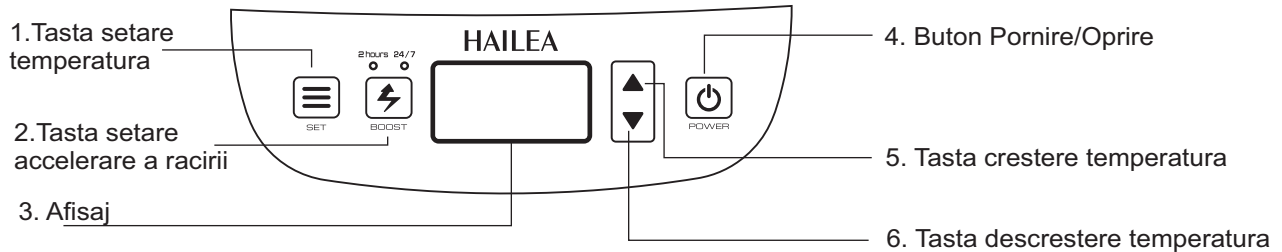
COMPRESOR REFRIGERARE PORNIT & OPRIT AUTOMAT

Când compresorul de refrigerare încetează să funcționeze timp de mai mult de trei minute și temperatura apei este cu 1°C peste temperatura setată, compresorul va porni din nou în mod automat. Compresorul se va opri automat atunci când temperatura apei din acvariu atinge, sau este sub temperatura setată.

Indicatorul "7" apare pentru a indica faptul că unitatea funcționează. Lumina se stinge pentru a indica faptul că temperatura apei din acvariu a atins, sau este sub temperatura setată. Lumina clipește pentru a indica dispozitivului de protecție să răspundă timp de trei minute.

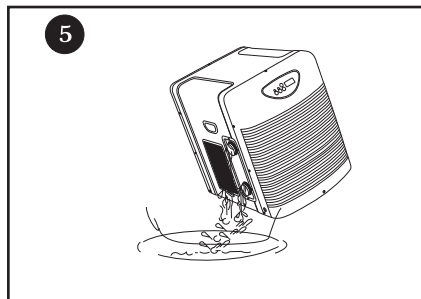
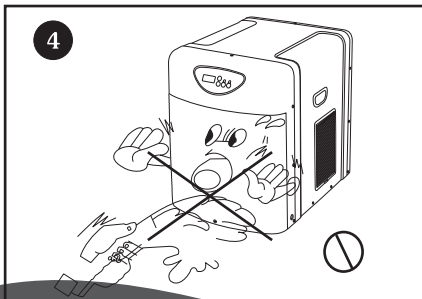
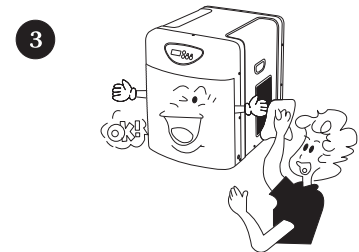
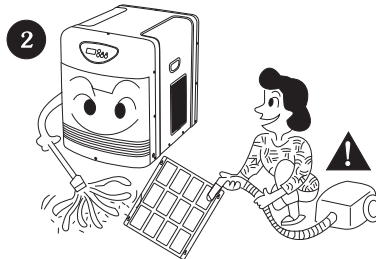
SISTEM AUTOMAT DE AFISARE A DEFECTIUNILOR

Racitorul este prevăzut și cu sistemul automat de afișare a defecțiunilor. Când senzorul de temperatură al apei are circuit deschis sau a circuitului intrerupt, literele "P1" sau "P2" vor apărea pe afișaj, iar dispozitivul de protecție va răspunde pentru a opri răcitorul.



CURATARE SI INTRETINERE

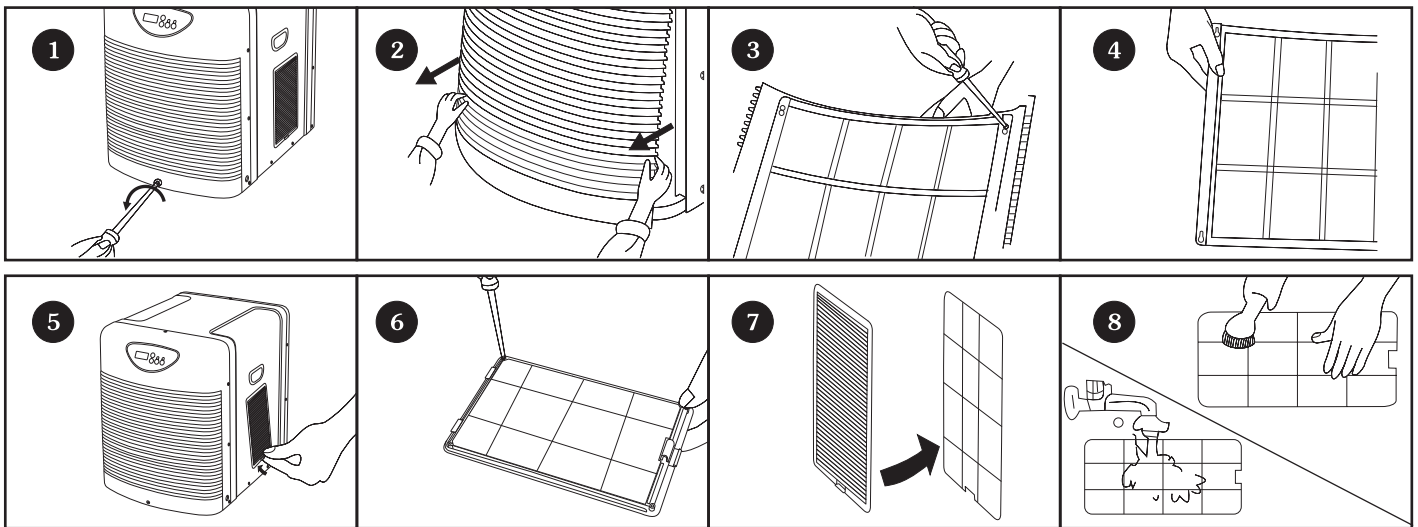
1. Curățarea sistemului de circulație și a sistemului de filtrare este recomandată o dată pe lună sau o dată la două luni pentru o performanță optimă de refrigerare, scoateți cablul din priză înainte de curățare. (fig. 1)
2. Îndepărtați praful din filtru, din intrarea și ieșirea aerului cu o perie sau aspirator. Pentru a evita electrocutarea, în timpul funcționării, nu introduceți sârmă în orificiul de evacuare sau la intrare a aerului. (fig.2)
3. Întrerupătorul de alimentare electrică și regulatorul de temperatură trebuie curățate cu o cârpă moale și uscată. (fig.3)
4. Nu scufundați unitatea în apă și nu o spălați direct cu apă pentru a evita deteriorarea izolației electrice a răcitorului. (fig. 4)
5. Deconectați de la sursa de alimentare dacă unitatea nu va fi folosită mult timp, scoateți conductele de intrare și ieșire, apoi ridicați puțin spatele răcitorului pentru a îndepărta apa din unitate, curățați toate piesele cu o cârpă moale și acoperiți-o cu o pungă sigilantă, puneți-o în cutia colorată, apoi depozitați-o într-un loc sigur și uscat. (fig.5)



1. Dacă cablul de alimentare este deteriorat, acesta trebuie înlocuit de către agentul de service sau de personal calificat pentru a evita orice pericol.
2. Dacă mai aveți alte întrebări, vă rugăm să contactați dealerul nostru sau un Centru de Service Autorizat din apropierea dvs. (fig. 6)

ETAPELE CURĂȚĂRII FILTRULUI

1. Slăbiți șuruburile clapetei frontale, rotiți-o în sens invers acelor de ceasornic (Fig.1).
2. Trageti ușor cu mainile de clapeta frontala (Fig. 2).
3. Desfaceți șuruburile aparatului și îndepărtați filtrul (Fig. 3,4).
4. Ridicați și îndepărtați clapeta laterală (Fig. 5).
5. Desfaceți șuruburile clapetei laterale și scoateți filtrul (Fig. 6,7).
6. Îndepărtați praful cu peria sau aspiratorul sau clătiți-l bine cu apă și uscați-l complet înainte de reinstalare (Fig. 8).
7. Instalați toate piesele înapoi prin pași inversi.

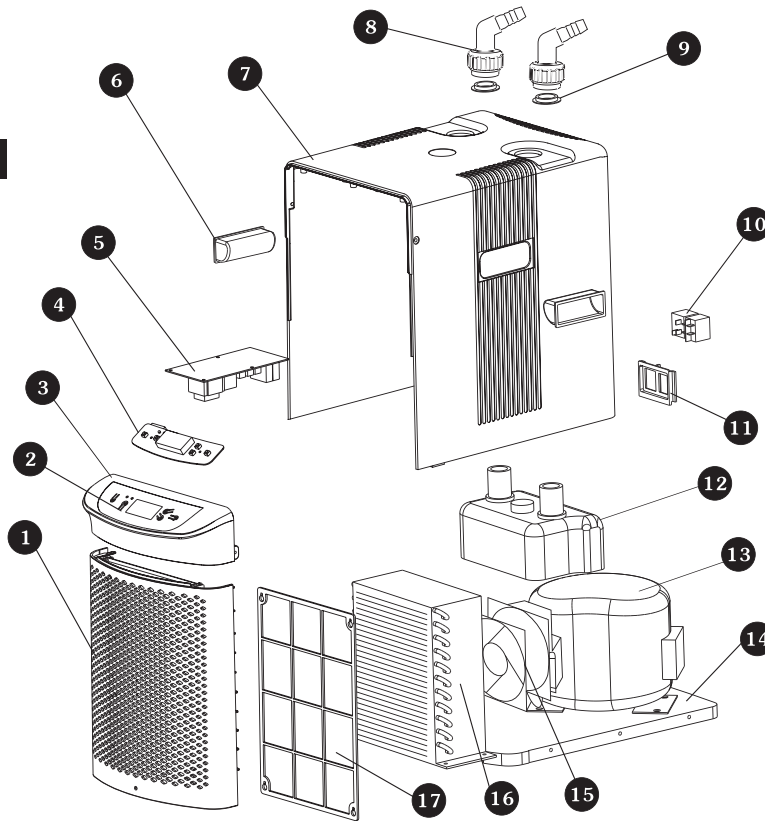


GHID DE REZOLVARE A PROBLEMELOR SIMPLE

Înainte de a apela personalul de service specializat, vă rugăm să verificați tabelul următor pentru a putea verifica probabila cauza a problemelor cu care vă confrunțați.

SIMPTOM	CAUZĂ	CONTRAMASURA
Fara alimentare. Dispozitivul nu functioneaza și pe afișaj nu apare nimic.	Alimentarea nu este pornită.	Porniti alimentarea.
	Conectat insuficient.	Asigurați-vă că, cablul de alimentare este conectat complet.
Dispozitivul porneste si se opreste in mod repetat	Racitorul este alimentat la tensiune și frecvență greșite	Conectați la sursa de alimentare corectă, conform plăcii de identificarea dispozitivului.
	Dispozitivul de protecție a unității de răspuns	A. Verificati dacă circulația apei este normală. B. Dacă ventilatorul și răcitorul disipă căldura în mod normal, așteptați 3 minute și unitatea va pornii din nou automat.
Apa refrigerată redusă sau chiar fără refrigerare	Compresorul funcționează normal, ventilatorul nu mai funcționează, unitatea nu poate disipa căldura	Inlocuiți cu un ventilator nou cu aceleași specificații
	Temperatura setată este mai mare decât temperatura apei acvariului.	Resetați temperatura de refrigerare
	Caile de intrare și ieșire a aerului sunt înfundate cu murdărie.	Îndepărtați praful de la intrarea / ieșirea aerului cu o perie sau un aspirator
	Refrigerantul nu este suficient	Consultați placa de identificare de pe aparat, completați aparatul cu același tip de agent frigorific, de către un tehnician calificat
	Prea multa apa in acvariu.	Reduceti volumul de apa.
Functioneaza cu șoc și zgomot puternic	Baza nu este plată	Amplasati pe o baza plată.

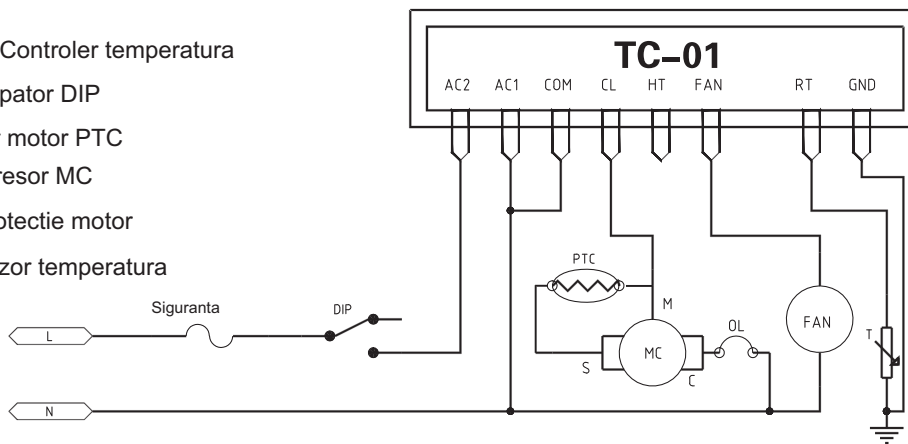
Lista pieselor



- 1.Capac frontal 2.Panou de control 3.Capac panou control 4.Placă de circuit cu butoane
5.Placa de control 6.Maner 7.Carcasa 8.Adaptoare de intrare și ieșire a apei
9. Garnitura etansare 10.Intrerupator 11.Intrerupator 12.Rezervor (cu evaporator)
13.Compresor 14.Baza 15.Motor ventilator 16.Condensator 17.Filtru

Schema electrica

TC-01 Controler temperatura
Intrerupator DIP
Starter motor PTC
Compresor MC
OL Protectie motor
T Senzor temperatura





Instrucțiuni de siguranță importante

Combinatia între apa și electricitate poate conduce la moarte sau raniri grave prin electrocutare, atunci când aparatul este conectat gresit sau folosit incorect.

Protejați de umiditate conexiunile la priza.

Voltaj electronic foarte periculos. Moarte posibilă sau vătămare severă din cauza electrocutării!

Înainte de a introduce mâna în apă, opriți și deconectați (izolați) toate aparatele aflate în apă cu un voltaj de >12V AC or >30V DC și asigurați-le pentru a nu putea fi pornite neintenționat.

Vă rugăm să nu amplasați dispozitivul unde ar putea să cadă.

Vă rugăm să nu folosiți dispozitivul pe timp de furtună cu descărcări electrice, există pericolul de electrocutare.

Instalați dispozitivul în așa fel încât să nu fie expus direct în soare (max. 40 C).

Conectați unitatea numai într-o priză corect montată.

Mentineți priza și mufa de alimentare uscate.

ELIMINAREA MATERIALELOR DE AMBALARE FOLOSITE

Ambalajul produsului dvs. se poate recicla conform legislației în vigoare.

Aruncați deșeurile provenite din ambalaje în locuri special amenajate pentru colectare selectivă.

ELIMINAREA ȘI RECICLAREA DEȘEURILOR DE APARATE ELECTRICE ȘI ELECTRONICE

Semnificația simbolului de pe produs, accesorii sau ambalaj indică faptul că acest produs nu trebuie tratat ca deșeu menajer. Se recomandă să predați acest produs la punctul de colectare pentru reciclarea deșeurilor de echipamente electrice și electronice.

Eliminarea corectă a acestui produs va ajuta la economisirea de resurse naturale valoroase și la prevenirea impactului negativ asupra mediului și sănătății umane, ce ar putea apărea ca urmare a lichidării necorespunzătoare a deșeurilor. Vă rugăm să solicitați mai multe detalii și informații autorităților locale/nationale sau celui mai apropiat centru de colectare a deșeurilor. Eliminarea necorespunzătoare a acestui tip de deșeuri poate face obiectul unor reglementări naționale pentru amenzi.

Garantie.

Kronstil Aquaristik SRL în calitate de importator și distribuitor, asigură garanția produselor conform legislației în vigoare valabilă pe teritoriul României.

Importator și distribuitor: Kronstil Aquaristik SRL

Str.Narciselor, nr.15, Brașov/România

Tel 0268 545685; office@kronstil.ro

Producător: Hailea Group CO.LTD China

