

# CHILLER

## Manual de utilizare



# MODEL HC-2200BH

CUPRINS	pg.
1. PREFERINȚA.....	2
2. SUGESTII PENTRU O FUNCȚIONARE ÎN SIGURANȚA.....	2
3. CARACTERISTICI.....	2
4. INTRODUCEREA PRODUSULUI .....	3
5. DATE TEHNOLOGICE.....	3
6. CURBA DE PERFORMANȚA.....	3
7. INSTALARE.....	3-4
- ) VA RUGĂM SĂ VERIFICĂȚI CONȚINUTUL ACESTUI PACHET.....	4
- ) SELECȚIA LOCULUI DE INSTALARE.....	4
- ) SUGESTII PENTRU INSTALARE.....	4
- ) METODE DE INSTALARE.....	4
- ) ÎNAINTE DE A ÎNCEPE FOLOSIREA CHILLER-ULUI, VERIFICĂȚI.....	4
8. OPERARE.....	4-7
9. CURĂȚARE ȘI ÎNTREȚINERE.....	6-7
10. ETAPELE CURĂȚĂRII FILTRULUI.....	7
11. UN GHID DE REZOLVARE A PROBLEMELOR SIMPLE.....	8
12. LISTA PIESELOR.....	9
13. DIAGRAMA CIRCUITULUI.....	10
14. CLAUZE DE GARANȚIE.....	12

## PREFATA

Vă mulțumim că ați achiziționat chiller-ul atât de răcire, cât și de încălzire din seria HC, marca Hailea. Acest chiller reprezintă un pas înainte, semnificativ, în ingineria acvaristică, oferind tehnologia la stadiul de artă și la cele mai competitive prețuri. Temperaturile din acvarii, variind de la 100 la 6000 de litri, pot fi acum întreținute repede și economic prin selectarea modelului de răcire & încălzire corect, în gama Hailea HC și cu ajutorul unui schimbător de căldură realizat din titanium pur, de cel mai mare grad, chillerele, atât de răcire cât și de încălzire, pot fi folosite în acvarii cu apă dulce dar și pentru cele cu apă sărată. Design-ul foarte silențios are ca rezultat niveluri de zgomot semnificativ mai scăzute, mai silențioase decât orice frigider similar, în timp ce controlerul digital al temperaturii asigură menținerea temperaturii selectate. Pentru utilizarea și înțelegerea completă a acestui chiller de răcire & încălzire, se recomandă ca acest manual de instrucțiuni să fie citit cu foarte mare atenție. Nerespectarea acestui lucru poate duce la pierderea peștilor sau deteriorarea acestui aparat.

## SUGESTII PENTRU O FUNCȚIONARE ÎN SIGURANȚĂ

Mai multe simboluri sunt utilizate în acest manual și pe produsul în sine, care vizează o funcționare corectă și sigură pentru a putea preveni rănirea dumneavoastră sau a altor persoane, sau deteriorarea chiller-ului. EXPRESII (TERMENI ȘI SIMBOLURI)

Nivelurile de gravitate a pericolului vor fi indicate prin termeni sau arătate de imagini. Simbolul din stânga este un accent general, dar detaliile specifice ale acțiunii care trebuie să fie întreprinse vor fi afișate de o imagine sau o explicație din apropierea simbolului.



Acest simbol vă sfătuiește despre un element care trebuie notat (inclusiv pericol și avertizare)



Acest termen indică posibilitatea ca în cazul în care continuați să lucrați în timp ce ignorați această atenție sau să lucrați incorect fără înțelegere deplină, poate provoca vătămări personale sau daune echipamentului.



Acest simbol vă sfătuiește despre o acțiune care trebuie întreprinsă (este obligatorie) pentru a evita pericolul.

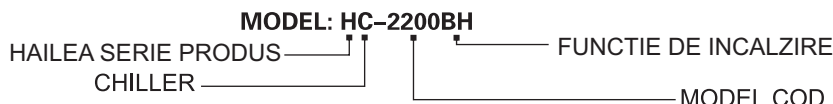


Acest simbol vă sfătuiește despre o acțiune care nu trebuie întreprinsă (este obligatorie) pentru a evita pericolul.

## CARACTERISTICI

1. O UNITATE, DOUĂ SISTEME DIFERITE - atât de răcire, cât și de încălzire, cu eficiență ridicată.
2. COMPRESOR - adoptă un compresor rotativ super-silențios cu economie de energie de la Panasonic / Hitachi în Japonia, obținând cel mai bun efect cu cel mai mic consum de energie.
3. CAPACITATEA DE REFRIGERARE - capacitate mare de refrigerare, apa din acvariu poate fi refrigerată la orice temperatură peste 3° C într-o perioadă scurtă de timp.
4. SISTEM DE CONTROL - microcomputer sistem de control digital, complet automat pentru confortul utilizatorului.
5. SISTEM DE MEMORIE A TEMPERATURII - sistem de memorie al temperaturii care face ca unitatea să se răcească sau să se încălzească continuu atunci când este alimentată din nou, pentru a proteja peștele din acvariu.
6. DISPOZITIV DE PROTECȚIE - sistemul dispozitivului de protecție a compresorului este construit să oprească automat circuitul pentru a preveni arderea compresorului atunci când este supraîncălzit din cauza supraîncărcării.
7. SISTEM DE AUTO- DECONGELARE - În timp ce încălzirea, schimbătorul de încălzire internă nu este înghețat, dobândind astfel un randament ridicat.

## INFORMATII PRODUS



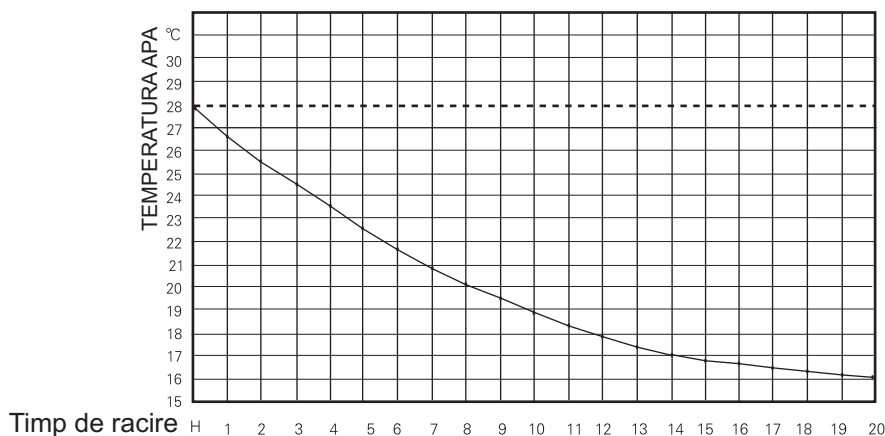
## DATE TEHNOLOGICE

Model	HC – 2200BH
Tensiune nominală	220 – 240V
Frecvență Nominală	50Hz
Curent de lucru	7A
Putere	2HP
Apa Racita	2000L
Timp Refrigerare	20h
Temperatura Apei Inainte/ Dupa Racire	28°C / 16°C
Temperatura Apei Inainte/ Dupa Incalzire	5°C / 20°C
Refrigerent (vezi placuta de pe aparat)	R22 R134a
Greutate Refrigerent	880g
Debit recomandat	3000-6000L
Greutate	47 Kg
Marime	634x468x590mm

1. Debitul este decis in funcție de inaltimea maxima de refulare a pompei (pompa submersibilă sau alt filtru de putere extern).
2. Testul de performanță de refrigerare este indicat atunci când temperatura ambientala este de 30°C ,temperatura apei înainte de refrigerare este de 28 ° C, temperatura setată este de 16 ° C și capacitatea acvariului de 2000L. Când capacitatea acvariului este redusă, temperatura apei va scădea la orice grad peste 3 ° C într-o perioadă scurtă de timp.
3. Eficiența frigorifică / încălzire este, de asemenea, determinată în funcție de locația de instalare, sursa de încălzire, iluminatul, pompa, filtrul și alte piese de conectare. Trebuie utilizate pompe speciale și accesorii vândute doar cu răcitoarele de serie Hailea. Nu folosiți alte alternative pentru a evita afectarea performanței acestui aparat.
4. Când nu există suficiența circulație a aerului în cameră, eficiența frigorifică este redusă dacă temperatura din jur crește din cauza căldurii din aparat.

## CURBA DE PERFORMANTA

MODEL:HC-2200BH TEMPERATURA AMBIENTALA:30 - CAPACITATE ACVARIU 2000L



Testul de performanță de refrigerare este indicat atunci când temperatura ambientă este de 30°C, temperatura apei înainte de refrigerare este de 28°C, iar capacitatea acvariului este de 2000L. Când capacitatea acvariului este redusă, temperatura apei va scădea la orice grad peste 3°C într-o perioadă scurtă de timp.

## INSTALARE

Atunci când cutia chiller-ului, atât de răcire, cât și de încălzire Seria HC este despachetata, verificați dacă chiller-ul este modelul potrivit și nu sunt daune în urma transportului. De asemenea, verificați pentru a vă asigura că numărul de piese de schimb și accesorii este același ca și cantitate specificată în manualul de instrucțiuni. Dacă aflați discrepanțe sau diferențe, vă rugăm să luați legătura cu reprezentatul nostru din zona dvs.

### 1. VA RUGĂM SĂ VERIFICAȚI CONȚINUTUL ACESTUI PACHET:

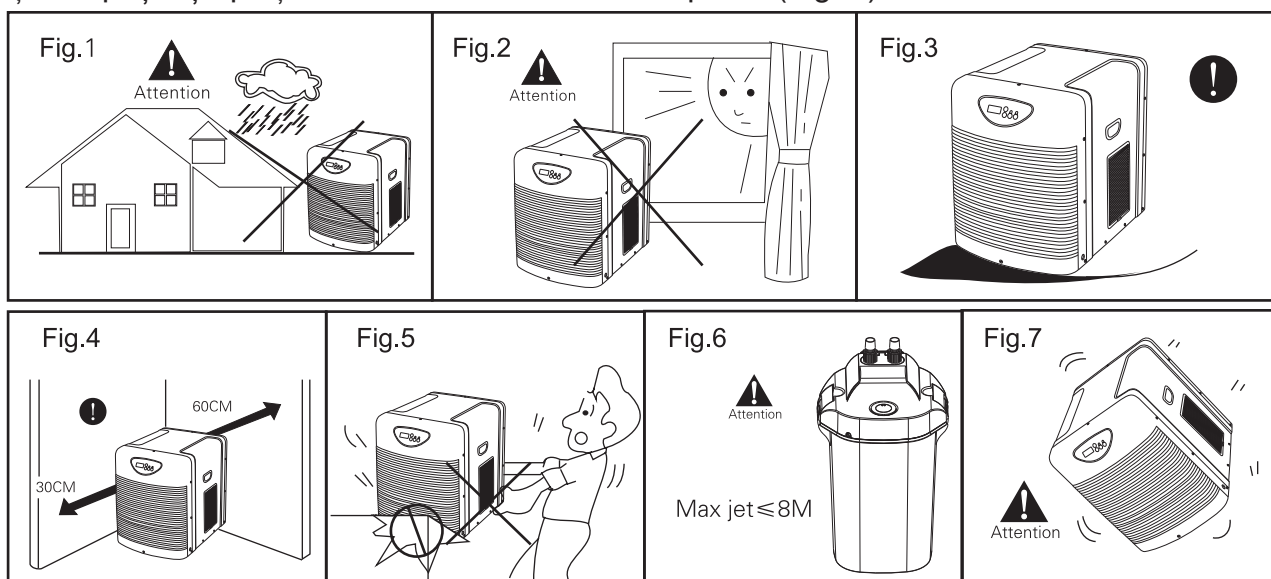
- \* Chiller, atât de răcire, cât și de încălzire Seria HC.....1 set
- \* Manual instrucțiuni.....1 bucata

#### OPTIONAL

- \* Adaptor de intrare și ieșire a apei.....2 buc
- \* Furtun de evacuare a apei (pentru încălzire)..... 1 bucata
- \* Colier de blocare.....2 bucati

### 2. SELECȚIA LOCULUI DE INSTALARE

1. Nu instalați unitatea în aer liber. (Fig. 1)
2. Așezați unitatea într-un loc bine ventilat, departe de inflamabilitate, temperatură ridicată, soare direct, umiditate sau praf. (Fig. 2)
3. Așezați unitatea pe o suprafață stabilă, orizontală. (Fig. 3)
4. Instalați cel puțin 30 - 60 cm distanță de pereți sau alte obiecte pentru o bună aerisire. (Fig. 4)
5. Nu acoperiți aparatul. În timp ce funcționează, evitați să agitați dispozitivul sau să-l loviți de alte obiecte. (Fig. 5)
6. Debitul de apă de circulație pentru unitate este indicat în tabelul cu date tehnologice. Acest dispozitiv nu are o pompă de apă deci are nevoie de o pompă cu filtru extern disponibil. Distanța până la pompa trebuie să fie de maximum 8 m. Dacă se folosește un alt echipament decât cel specificat, pot fi provocate scurgeri de apă ale rezervorului sau alte defecțiuni. (Fig. 6)
7. Nu așezați aparatul cu susul în jos, deoarece va provoca deteriorarea aparatului. Dacă este pus într-o parte din cauza scurgerii apei sau a unui alt motiv pentru o perioadă scurtă de timp, puneți-l drept și așteptați 20 de minute înainte de a-l porni. (Fig. 7)



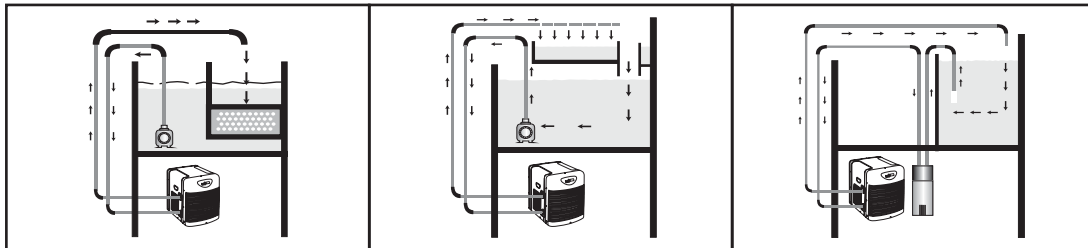
### 3. SUGESTII PENTRU INSTALARE

1. Lucrările electrice trebuie efectuate de un electrician calificat
2. Asigurați o priză separată pentru a fi utilizată numai pentru acest dispozitiv.
3. Asigurați-vă că sursa de alimentare care va fi utilizată, corespunde cerințelor de putere specificate pe placa de identificare a produsului.
4. Sursa de alimentare trebuie să fie prevăzută cu întreruptor de împământare.
5. Deconectați de la sursa de alimentare în timpul instalării.

### 4. METODE DE INSTALARE

Nota: Chiller-ul atât de răcire, cât și de încălzire, din seria HC, trebuie să funcționeze cu sisteme de circulație și filtrare. Pentru o performanță optimă, dispozitivul trebuie instalat într-un loc cu bună ventilație și ferit de soare. Dispozitivul poate fi instalat sub un dulap deschis de tip acvariu. După cum știți, ar trebui să fie instalat la o distanță minimă de cel puțin 60 cm de fiecare parte a dulapului, pentru a permite aerului proaspăt să patrundă în zona de admisie. For fresh air circulation, se recomandă să instalați dispozitivul în afara dulapului acvariului. Dacă dispozitivul este amplasat sub un acvariu prevăzut cu sistem de filtrare, trebuie prevăzut un furtun pentru a conecta pompa de apă cu conectorul de admisie al dispozitivului pentru a asigura că apa un flux de apă curată. Pentru apa de mare, aceasta trebuie filtrată înainte de a intra în dispozitiv sau evaporatorul se va murdări iar acest lucru va afecta refrigerarea / încălzirea.

5.



**INAINTE DE A INCEPE UTILIZAREA CHILLER-ULUI, VA RUGAM SA VERIFICATI URMATOARELE:**

1. Verificați dacă nivelul apei din acvariu este adecvat.
2. Asigurați-vă că nu există scurgeri de apă de la adaptoarele furtunului.
3. Introduceți mufa de alimentare complet în priză, astfel încât aceasta să nu se clatine.
4. Asigurați-vă că nu este nimic în neregulă cu sistemul de circulație și filtrare a apei, în special tubul circulant care nu poate fi înfundat.

### OPERARE

În timpul fabricării, modul de lucru presetat este „răcire”, marja de eroare a temperaturii fiind de 2°C, temperatura apei este setată la de 28°C, temperatura pentru pornirea dezghețului este de -3°C iar temperatura pentru oprirea dezghețării este de +5° C.

NOTA: Atunci când se setează temperatura pentru decongelare, "temperatura pentru pornirea dezghețului" trebuie să fie mai mică cu cel puțin 3°C decât "temperatura pentru oprirea dezghețării". (Toate celelalte funcții sunt nefuncționale în timpul dezghețului)



## PANOUL DE CONTROL & COMENZI

Există 4 taste pe panoul de control și comandă pentru alegerea funcției, indicator de temperatură a apei, setarea indicării temperaturii și reglarea temperaturii.

1. După apăsarea tastei "COLD" pentru o perioadă scurtă de timp, indicatorul de refrigerare va clipi pentru a indica temperatura setată anterior. După apăsarea din nou a tastei "COLD" sau doar așteptați 8 secunde, temperatura apei din acvariu va fi indicată din nou.
2. După apăsarea tastei "HEAT" pentru o perioadă scurtă de timp, indicatorul de încălzire va clipi pentru a indica temperatura setată anterior. După apăsarea din nou a tastei "HEAT" sau doar așteptați 8 secunde, va fi indicată din nou temperatura apei din acvariu.

## SETAREA PENTRU REGLAREA TEMPERATURII

1. Setarea temperaturii racitorului: Apăsați tasta „COLD” timp de 3 secunde până când cifrele de pe afișaj și indicatorul de refrigerare se aprind în același timp, afișajul clipește pentru a indica funcția de temperatură setată anterior. Apăsați tasta “ $\Delta$ ” pentru creșterea temperaturii și tasta “ $\nabla$ ” pentru scăderea temperaturii. Setarea temperaturilor variază între 3 ° C și 46 ° C. Când terminați reglarea temperaturii, apăsați din nou tasta „COLD” sau așteptați doar 8 secunde și temperatura apei acvariului va apărea pe afișaj.
2. Setarea temperaturii de încălzire: Apăsați tasta „HEAT” timp de 3 secunde până când cifrele de pe afișaj și indicatorul de încălzire se vor aprinde în același timp, simbolul apare și clipește pe afișaj, apăsați "HEAT" pentru a indica temperatura setată anterior și funcția de setare a temperaturii de încălzire este activată. Apăsați “ $\Delta$ ” pentru creșterea temperaturii și “ $\nabla$ ” pentru scăderea temperaturii. Setarea temperaturilor variază între 3 ° C și 46 ° C. Când terminați reglarea, apăsați din nou tasta „HEAT” sau așteptați doar 8 secunde și temperatura apei din acvariu va apărea pe afișaj.

## SETAREA FUNCȚIEI DE PROGRAMARE

Apăsați tasta "HEAT" timp de 3 secunde până când literele digitale apar și clipește pe afișaj pentru a indica faptul că funcția de programare este activată, apăsați “ $\nabla$ ” sau “ $\Delta$ ” pentru setare: (1) Temperatura apei (va apare simbolul  $t_{PS}$ ); (2) Temperatura pentru dezghețare (va apare simbolul “dSt”); (3) Temperatura pentru oprirea dezghețării (va apare simbolul  $dFt$ ).

Confirmați funcția de programare prin apăsarea din nou a tastei "HEAT", pe ecran va apărea afișată valoarea setată anterior. Apăsați “ $\nabla$ ” sau “ $\Delta$ ” pentru a alege valoarea dorită, apoi apăsați din nou pe “HEAT” sau așteptați doar 8 secunde, valoarea setată va fi înregistrată și temperatura apei va apărea pe afișaj.

## SETAREA TEMPERATURII PENTRU PORNIREA DECONGELĂRII (dSt)

Alegeți funcția de începere decongelarea (dSt) prin setarea funcției de programare, apăsați pe „HEAT” și funcția de decongelare este activată, afișează temperatura presetată de pornire a decongelării (-3 ° C). Apăsați tasta “ $\Delta$ ” sau “ $\nabla$ ” pentru a alege temperatura la care începe decongelarea (de la -15 ° C la +3 ° C, selecția dvs.).

## SETAREA TEMPERATURII PENTRU OPRIREA DECONGELĂRII (dFt)

Alegeți funcția de oprire a decongelării (dFt) prin setarea funcției de programare, apoi apăsați tasta "HEAT" și funcția de oprire a decongelării este activată, afișează temperatura de oprire a decongelării (+5 ° C). Apăsați tasta “ $\Delta$ ” sau “ $\nabla$ ” pentru a alege temperatura la care se va opri decongelarea (de la -12 ° C la +15 ° C, selecția dvs.).

## SETAREA MARJEI DE EROARE (c2/h2)

Apăsați tasta “ $\nabla$ ” timp de 3 secunde până când cifrele se aprind și este afișat (c2 / h2), apoi apăsați “ $\Delta$ ” sau “ $\nabla$ ” pentru modificarea valorii, valoarea marjei de eroare poate fi setată de la 1 ° C la 3 ° C.

## REGLAREA ERORII DE TEMPERATURA

Setarea cea mai des folosita este □□, atunci când temperatura apei din acvariu este diferită de valoarea temperaturii pe afișajul răcitorului, puteți ajusta eroarea după cum urmează: Apăsăți tastele "△" și "▽" în același timp, timp de 6 secunde până când afișajul clipește, apoi apăsați separat tasta "△" sau "▽" pentru ajustarea erorilor de temperatură cuprinsă între -1,5 °C ~ + 1,5 °C. (Nu folosiți această funcție in mod frecvent dacă nu este necesar.)

### DISPOZITIVUL DE PROTECȚIE AL UNITATII DE RĂSPUNS

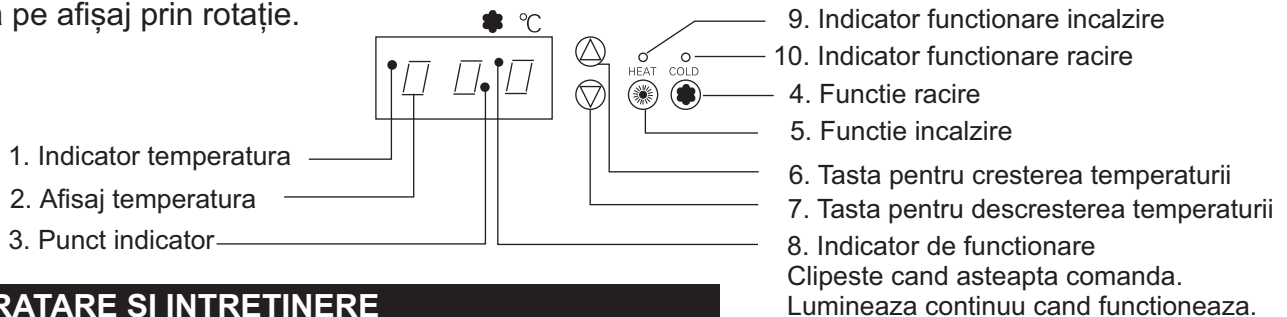
Dispozitivul de protecție este prevăzut cu acest aparat. Compresorul de refrigerare are nevoie de trei minute pentru a începe după resetare și, pentru prima dată, are nevoie de aproximativ un minut.

### COMPRESOR PORNIT & OPRIT AUTOMAT

Când compresorul de refrigerare încetează să funcționeze timp de mai mult de trei minute și temperatura apei este cu 1 ~ 3 °C peste temperatura setată, compresorul va porni din nou în mod automat. Compresorul se va opri automat atunci când temperatura apei din acvariu atinge, sau este sub temperatura setată. Indicatorul "8" apare pentru a indica faptul că unitatea funcționează. Lumina se stinge pentru a indica faptul că temperatura apei din acvariu a atins, sau este sub temperatura setată. Lumina clipește pentru a indica dispozitivului de protecție să răspundă timp de trei minute.

### SISTEMUL DE INDICARE AL AUTO ERORII

Unele erori sunt indicate automat, sistemul este furnizat și cu unitatea. Când senzorul de temperatură al apei nu funcționează, pe afișaj va apărea litera „E1” și va sclipi, dispozitivul de protecție va răspunde pentru a opri unitatea. Când senzorul de decongelare nu funcționează, unitatea se poate răci sau se încălzi, dar nu poate dezgheța în modul de încălzire, temperatura apei și litera "E2" vor apărea pe afișaj prin rotație.

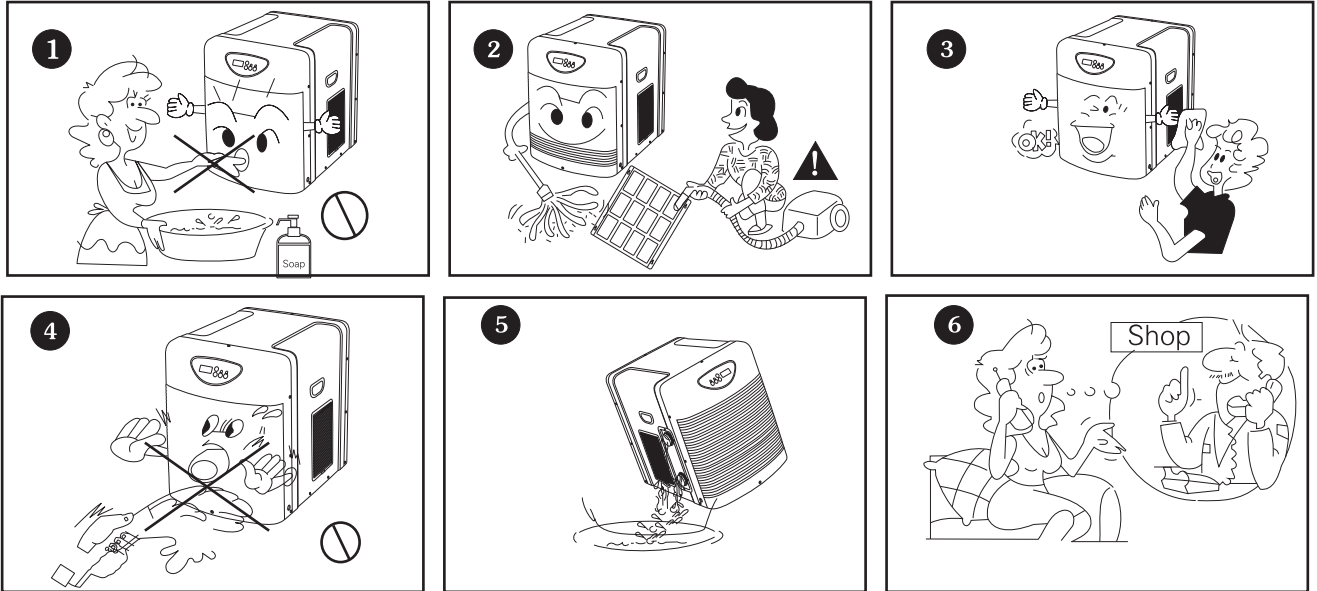


## CURATARE SI INTRETINERE

1. Curățarea sistemului de circulație și a sistemului de filtrare este recomandată o dată pe lună sau o dată la două luni pentru o performanță optimă de refrigerare, scoateți cablul din priză înainte de curățare. (fig. 1)
2. Îndepărtați praful din filtru, din intrarea și ieșirea aerului cu o perie sau aspirator. Pentru a evita electrocutarea, în timpul funcționării, nu introduceți sârmă în orificiul de evacuare sau la intrare a aerului. (fig.2)
3. Întrerupătorul de alimentare electrică și regulatorul de temperatură trebuie curățate cu o cârpă moale și uscată. (fig.3)
4. Nu scufundați unitatea în apă și nu o spălați direct cu apă pentru a evita deteriorarea izolației electrice a răcitorului. (fig. 4)
5. Deconectați de la sursa de alimentare dacă unitatea nu va fi folosită mult timp, scoateți conductele de intrare și ieșire, apoi ridicați puțin spatele răcitorului pentru a îndepărta apa din unitate, curățați toate piesele cu o cârpă moale și acoperiți-o cu o pungă sigilantă, puneți-o în cutia colorată, apoi depozitați-o într-un loc sigur și uscat. (fig.5)

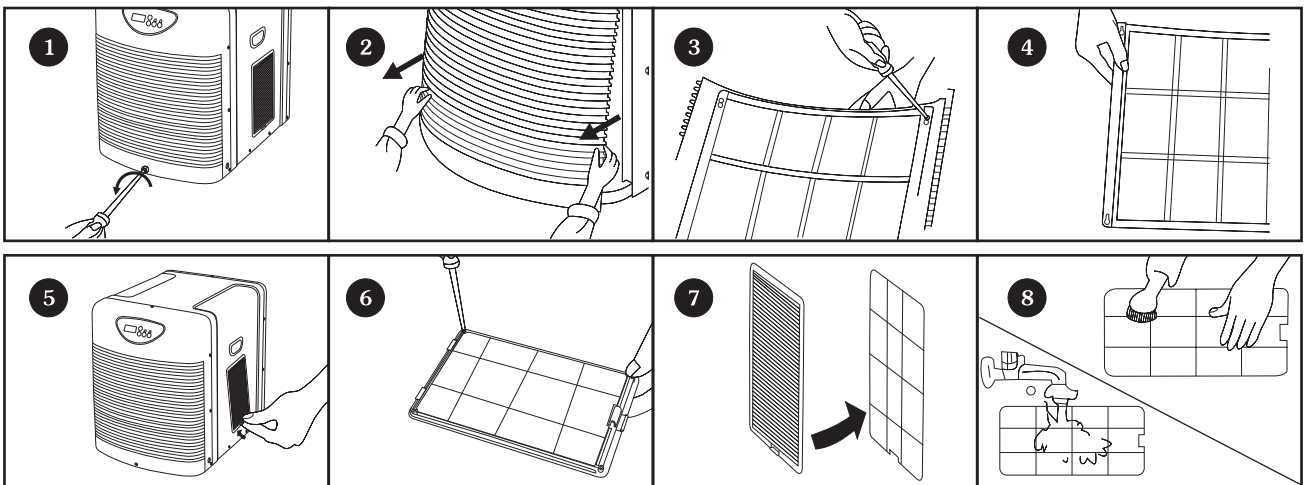


1. Dacă cablul de alimentare este deteriorat, acesta trebuie înlocuit de către agentul de service sau de personal calificat pentru a evita orice pericol.
2. Dacă mai aveți alte întrebări, vă rugăm să contactați dealerul nostru sau un Centru de Service Autorizat din apropierea dvs. (fig. 6)



### ETAPELE CURĂȚĂRII FILTRULUI

1. Slăbiți șuruburile clapetei frontale, rotiți-o în sens invers acelor de ceasornic (Fig.1).
2. Trageți ușor cu mainile de clapeta frontala (Fig. 2).
3. Desfaceți șuruburile aparatului și îndepărtați filtrul (Fig. 3,4).
4. Ridicați și îndepărtați clapeta laterală (Fig. 5).
5. Desfaceți șuruburile clapetei laterale și scoateți filtrul (Fig. 6,7).
6. Îndepărtați praful cu peria sau aspiratorul sau clătiți-l bine cu apă și uscați-l complet înainte de reinstalare (Fig. 8).
7. Instalați toate piesele înapoi prin pași inversi.

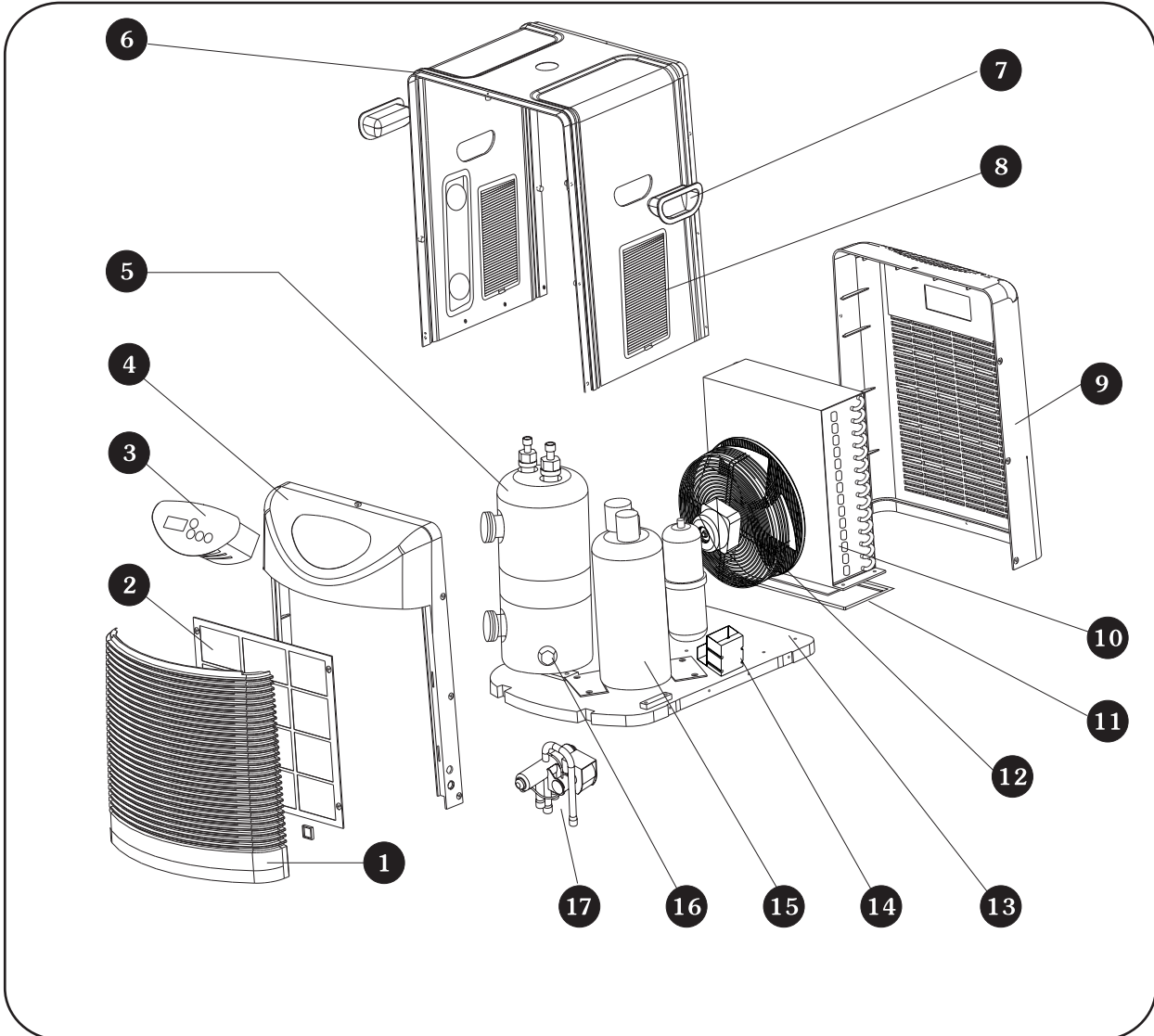


## GHID DE REZOLVARE A PROBLEMELOR SIMPLE

Înainte de a apela personalul de service specializat, vă rugăm să verificați tabelul următor pentru a putea verifica probabila cauza a problemelor cu care vă confrunțați.

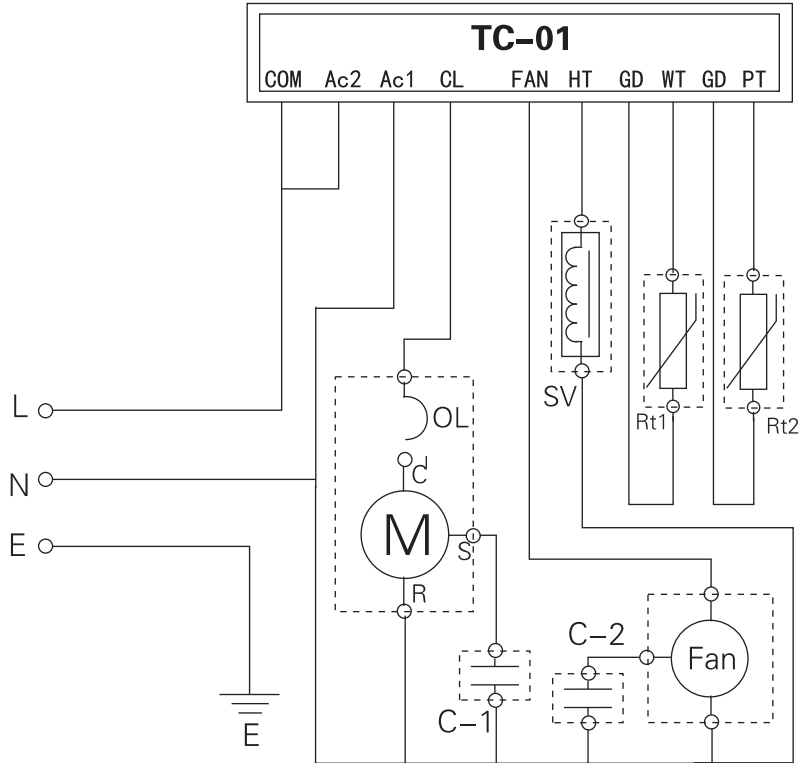
SIMPTOM	CAUZĂ	CONTRAMASURA
Fara alimentare. Dispozitivul nu functioneaza și pe afișaj nu apare nimic.	Alimentarea nu este pornită.	Porniti alimentarea.
	Conectat insuficient.	Asigurați-vă că, cablul de alimentare este conectat complet.
Dispozitivul porneste si se opreste in mod repetat	Racitorul este alimentat la tensiune și frecvență greșite	Conectați la sursa de alimentare corectă, conform plăcii de identificarea dispozitivului.
	Dispozitivul de protecție a unității de răspuns	A. Verificati dacă circulația apei este normală. B. Dacă ventilatorul și răcitorul disipă căldura în mod normal, așteptați 3 minute și unitatea va pornii din nou automat.
Apa refrigerată redusă sau chiar fără refrigerare	Compresorul funcționează normal, ventilatorul nu mai funcționează, unitatea nu poate disipa căldura	Inlocuiți cu un ventilator nou cu aceleași specificații
	Temperatura setată este mai mare decât temperatura apei acvariului.	Resetați temperatura de refrigerare
	Caile de intrare și ieșire a aerului sunt înfundate cu murdărie.	Îndepărtați praful de la intrarea / ieșirea aerului cu o perie sau un aspirator
	Refrigerantul nu este suficient	Consultați placa de identificare de pe aparat, completați aparatul cu același tip de agent frigorific, de către un tehnician calificat
	Prea multa apa in acvariu.	Reduceti volumul de apa.
Functioneaza cu șoc și zgomot puternic	Baza nu este plată	Amplasati pe o baza plată.

**Lista pieselor**



1. Grila frontala 2. Filtru praf (grila frontala) 3. Panou de control& comenzi  
 4. Capac frontal 5. Rezervor (cu evaporator) 6. Carcasa racitor  
 7. Maner 8. Gratar laterala cu filtru inclus 9. Capac spate racitor  
 10. Condensator 11.Tava apa 12. Ventilator 13. Baza 14. Cutie de distributie  
 15. Compresor 16.Senzor temperatura apa 17. Valva cu patru cai

**Schema electrica**



TC-01 Regulator de temperatură

M Compresor

FAN Ventilator

Rt1 Senzor de temperatură a apei

Rt2 Senzor de decongelare

C-1 Condensator de rulare a compresorului

C-2 Ventilator condensator

OL Protector compresor

SV Bobina electromagnetica cu patru căi



### Instrucțiuni de siguranță importante

Combinatia între apa și electricitate poate conduce la moarte sau raniri grave prin electrocutare, atunci când aparatul este conectat greșit sau folosit incorect.

Protejați de umiditate conexiunile la priza.

Voltaj electronic foarte periculos. Moarte posibilă sau vătămare severă din cauza electrocutării! Înainte de a introduce mâna în apă, opriți și deconectați (izolați) toate aparatele aflate în apă cu un voltaj de >12V AC or >30V DC și asigurați-le pentru a nu putea fi pornite neintenționat.

Vă rugăm să nu amplasați dispozitivul unde ar putea să cadă.

Vă rugăm să nu folosiți dispozitivul pe timp de furtună cu descărcări electrice, există pericolul de electrocutare.

Instalați dispozitivul în așa fel încât să nu fie expus direct în soare (max. 40 C).

Conectați unitatea numai într-o priză corect montată.

Mentineți priza și mufa de alimentare uscate.

### ELIMINAREA MATERIALELOR DE AMBALARE FOLOSITE

Ambalajul produsului dvs. se poate recicla conform legislației în vigoare.

Aruncați deșeurile provenite din ambalaje în locuri special amenajate pentru colectare selectivă.

### ELIMINAREA ȘI RECICLAREA DEȘEURILOR DE APARATE ELECTRICE ȘI ELECTRONICE

Semnificația simbolului de pe produs, accesorii sau ambalaj indică faptul că acest produs nu trebuie tratat ca deșeu menajer. Se recomandă să predați acest produs la punctul de colectare pentru reciclarea deșeurilor de echipamente electrice și electronice.

Eliminarea corectă a acestui produs va ajuta la economisirea de resurse naturale valoroase și la prevenirea impactului negativ asupra mediului și sănătății umane, ce ar putea apărea ca urmare a lichidării necorespunzătoare a deșeurilor. Vă rugăm să solicitați mai multe detalii și informații autorităților locale/nationale sau celui mai apropiat centru de colectare a deșeurilor. Eliminarea necorespunzătoare a acestui tip de deșeuri poate face obiectul unor reglementări naționale pentru amenzi.

### Garantie.

Kronstil Aquaristik SRL în calitate de importator și distribuitor, asigură garanția produselor conform legislației în vigoare valabilă pe teritoriul României.

Importator și distribuitor: Kronstil Aquaristik SRL

Str.Narciselor, nr.15, Brașov/România

Tel 0268 545685; office@kronstil.ro

Producător: Hailea Group CO.LTD China

