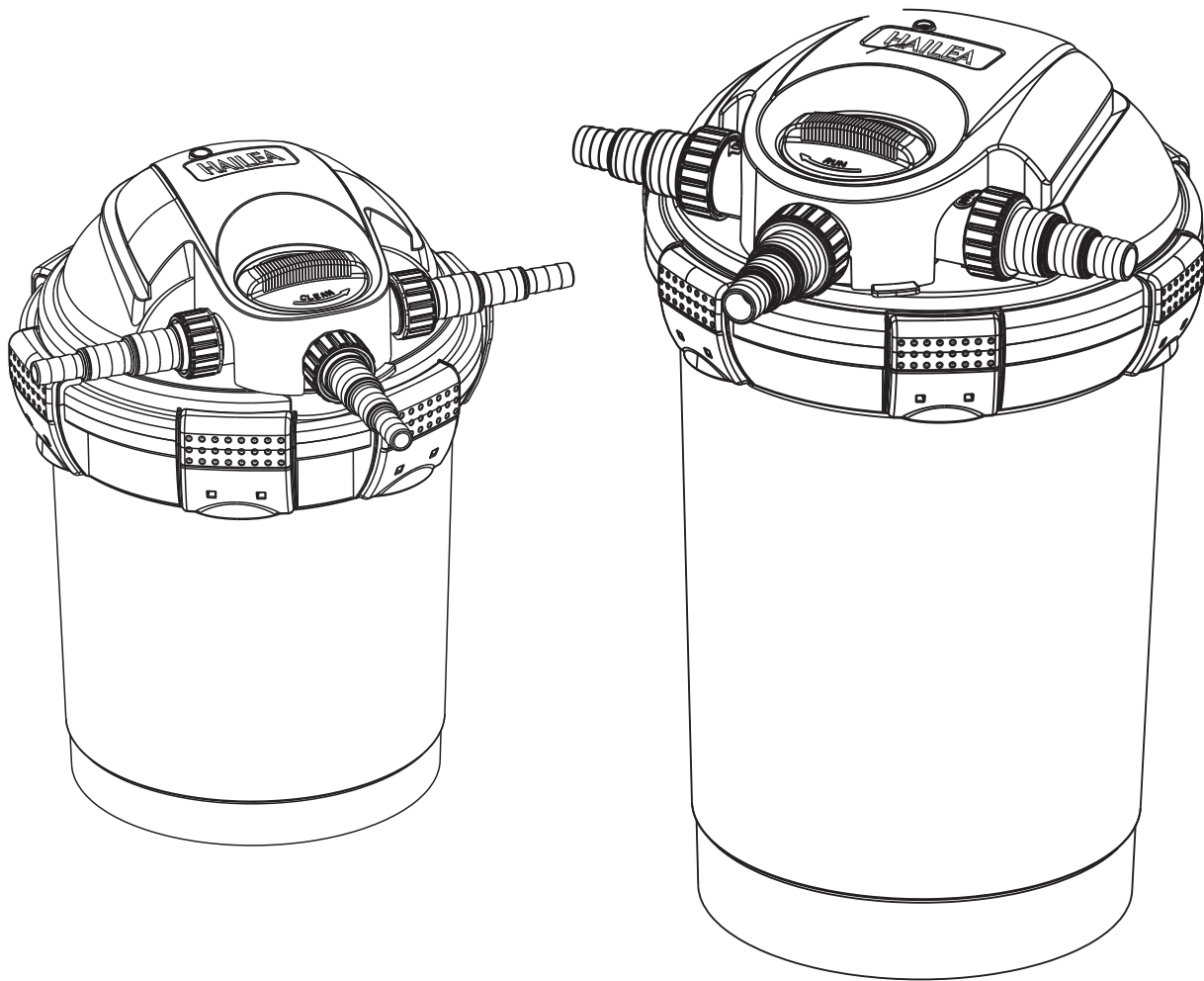


Filtru iaz presiune seria QF - UVC

Manual de utilizare



Modele
QF10-7 / QF20-9 / QF25-11

Vă mulțumim că ați achiziționat produsele HAILEA

Înainte de a opera acest dispozitiv, vă rugăm să citiți cu atenție manualul de operare și păstrați-l la îndemână pentru referințe viitoare.

Vă rugăm să acordați foarte mare atenție **Instrucțiunilor de Siguranță**. Utilizați această unitate în mod corect pe baza unei înțelegeri complete a acestor instrucțiuni. Păstrați Instrucțiunile într-un loc sigur.

Vă rugăm să înmănați și instrucțiunile împreună cu dispozitivul, atunci când predați dispozitivul unei alte persoane.

Instrucțiuni de Siguranță

În acest Manual de Instrucțiuni folosesc următoarele pictograme:

Avertizare! Cum să evitați posibile accidente personale.

Pericol! Evitați posibilele pericole.

Prudență! Descrie procedurile ce trebuie urmate pentru a preveni distrugerea echipamentului sau a altor componente.

Informații de Siguranță

Pot apărea pericole pentru persoane și bunuri materiale atunci când acest dispozitiv este folosit într-o manieră necorespunzătoare sau care nu este în concordanță cu scopul pentru care a fost creat, sau atunci când sunt ignorate instrucțiunile de siguranță.

Acest dispozitiv nu este destinat folosirii de către persoane (inclusiv copii) cu capacitate fizică și mintală redusă, sau fără experiență și cunoștințe, decât dacă li s-a acordat instrucțiunile și supravegherea necesară în vederea folosirii dispozitivului de către o persoană responsabilă pentru siguranța acestora.

Nu permiteți copiilor să se joace cu acest dispozitiv.

Puteteți permite copiilor să efectueze doar curățenie și întreținere doar atunci când acești se afla sub supraveghere.

AVERTIZARE!

- **Nu transportați și nu trageți dispozitivul de cablul de alimentare al acestuia.**
- **Atunci când deconectați, vă rugăm să țineți de priză, nu trageți niciodată cablul de alimentare.**
- **Nu smulgeți și înlocuiți niciodată ștecherul dumneavoastră.**
- **Nu folosiți niciodată aparatul dacă carcasa sau cablurile prezintă defectiuni!**
- **Aparatul poate fi conectat doar dacă specificațiile electrice ale aparatului și cele ale sursei de alimentare coincid. Specificațiile electronice ale aparatului se găsesc pe ambalaj și în acest manual.**
- **Asigurați-vă că aparatul este alimentat și protejat prin intermediul unei siguranțe automate cu protecție diferențială de maxim 30 mA.**
- **Pot apărea pericole pentru persoane și bunuri materiale atunci când acest dispozitiv este folosit într-o manieră necorespunzătoare sau care nu este în concordanță cu scopul pentru care a fost creat, sau atunci când sunt ignorate instrucțiunile de siguranță.**
- **Fixați cablurile într-un asemenea mod încât să fie protejate și să nu prezinte pericol de împiedicare.**
- **Nu efectuați niciodată modificări tehnice aparatului.**
- **Prelungitoarele și distribuitorii de energie trebuie să fie potrivite pentru folosirea în exterior (rezistente la apă). Pentru siguranța dumneavoastră, vă rugăm să consultați un electrician calificat.**
- **Este necesară întreținerea periodică (vezi descrierea în acest manual) a acestui aparat.**
- **În timpul funcționării, dacă sunetul este întrerupt, indicatoarele nu mai sunt luminate sau când are loc orice comportament anormal, deconectați imediat aparatul de la sursa de alimentare.**
- **Deschideți carcasa unității sau atingeți componentele acestuia doar atunci când se cere explicit în instrucțiunile de folosire.**
- **Radiațiile UV sunt foarte daunătoare pentru ochi și pentru piele. Nu folosiți lampa UVC în afara dispozitivului. În aparat se afla un transformator de înaltă tensiune. Opriti tensiunea de alimentare (deconectați sursa de alimentare) înainte de a efectua operațiuni de curățare sau întreținere a dispozitivului. Acest dispozitiv conține o lampă UVC. Pentru înlocuirea acesteia folosiți doar becurile care se încadrează în specificațiile înscrise pe placuta dispozitivului.**

Obligatoriu dispozitivul se montează numai în poziție orizontală!

Instrucțiuni de siguranță importante



Combinatia între apa și electricitate poate conduce la moarte sau raniri grave prin electrocutare, atunci când aparatul este conectat gresit sau folosit incorect.

Protejați de umiditate conexiunile la priza.

Voltaj electronic foarte periculos. Moarte posibilă sau vătămare severă din cauza electrocutării!

Înainte de a introduce mâna în apă, opriți și deconectați (izolați) toate aparatele aflate în apă cu un voltaj de >12V AC or >30V DC și asigurați-le pentru a nu putea fi pornite neintenționat.

Folosiți aparatul doar atunci când nu se afla persoane în apă.

Vă rugăm să nu amplasați dispozitivul unde ar putea să cadă.

Vă rugăm să nu folosiți dispozitivul pe timp de furtună cu descărcări electrice, există pericolul de electrocutare.

Instalați dispozitivul în așa fel încât să nu fie expus direct în soare (max. 40 C).

Conectați unitatea numai într-o priză corect montată.

Mentineți priza și mufa de alimentare uscate.

Intretinere și curățare

Respectați informațiile privind siguranța! Caile de evacuare ale apei în iaz trebuie curățate și verificate la intervale de timp regulate. De asemenea, filtrele se curată regulat (ex. la fiecare 4 săptămâni), mai ales când se observă pe țevile de retur că apa este murdară sau tulbură. În acest caz o curățare rapidă este foarte indicată. Dacă această curățare se dovedește a fi insuficientă, trebuie curățată toată unitatea. Nu folosiți niciodată agenți chimici de curățare.

ELIMINAREA MATERIALELOR DE AMBALARE FOLOSITE

Ambalajul produsului dvs. se poate recicla conform legislației în vigoare.

Aruncați deșeurile provenite din ambalaje în locuri special amenajate pentru colectare selectivă.

ELIMINAREA ȘI RECICLAREA DEȘEURILOR DE APARATE ELECTRICE ȘI ELECTRONICE

Semnificația simbolului de pe produs, accesorii sau ambalaj indică faptul că acest produs nu trebuie tratat ca deșeu menajer. Se recomandă să predați acest produs la punctul de colectare pentru reciclarea deșeurilor de echipamente electrice și electronice.

Eliminarea corectă a acestui produs va ajuta la economisirea de resurse naturale valoroase și la prevenirea impactului negativ asupra mediului și sănătății umane, ce ar putea apărea ca urmare a lichidării necorespunzătoare a deșeurilor. Vă rugăm să solicitați mai multe detalii și informații autorităților locale/nationale sau celui mai apropiat centru de colectare a deșeurilor. Eliminarea necorespunzătoare a acestui tip de deșeurii poate face obiectul unor reglementări naționale pentru amenzi.

Depozitare/ Iernare

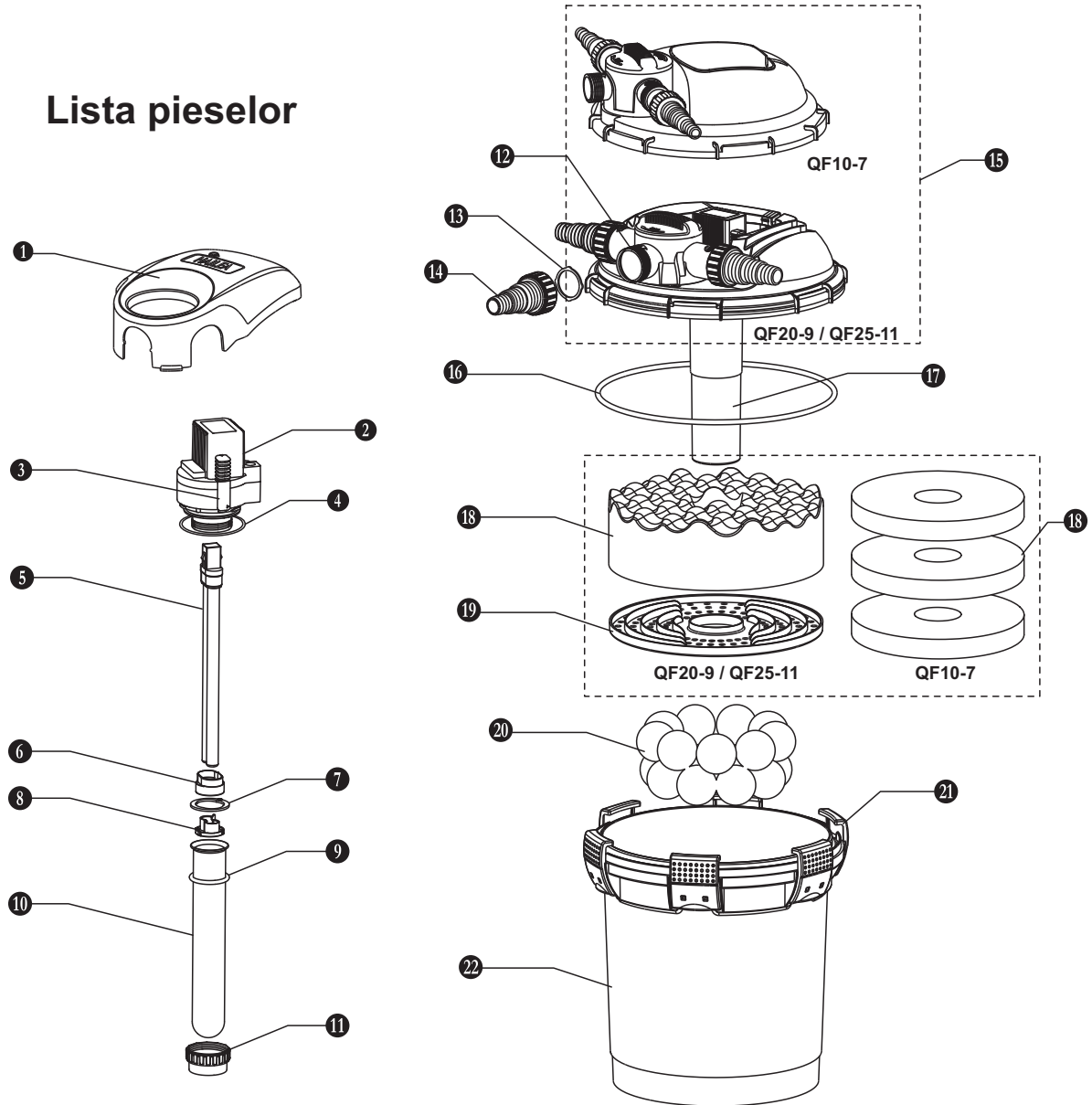
Opriți funcționarea filtrului UV-C la temperatură sub 8 grade sau atunci când se așteaptă un îngheț.

Scoateti apa din interiorul filtrului. Curătați în profunzime și verificați aparatul pentru defectiuni.

Depozitați după uscare. Depozitați dispozitivul într-un loc uscat și departe de copii.

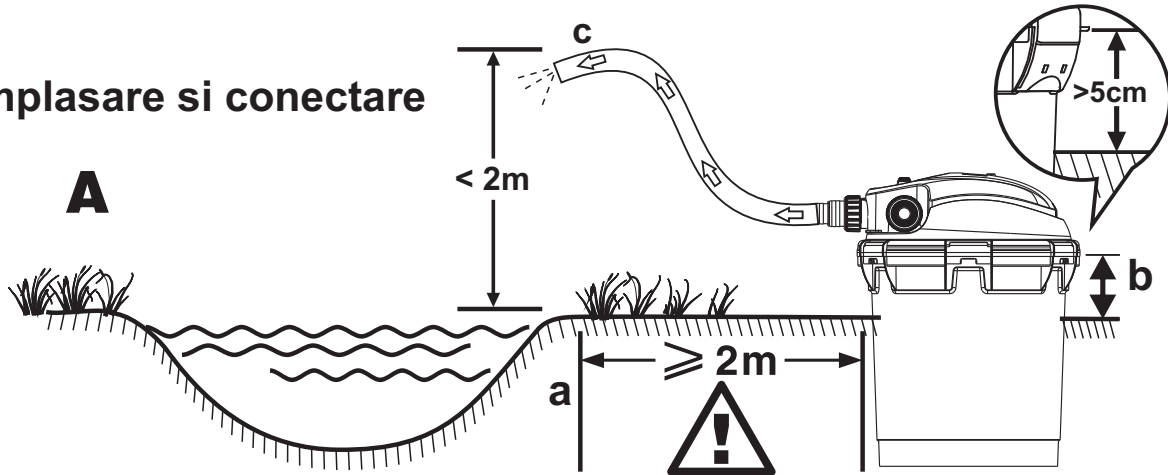


Lista pieselor



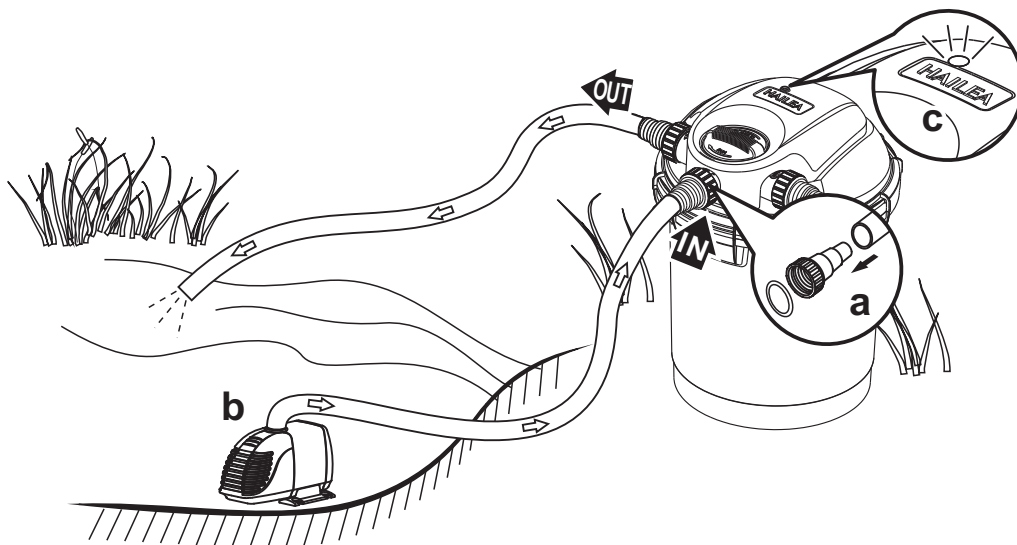
- 1.Capac UVC 2.Transformator/balast UVC 3.Comutator 4.O-ring 5.Lampa UVC
6.Inel protectie bec UVC 7.Garnitură 8.Clema tub 9.Inel de etanșare pentru tub
10.Tub quartz 11.Piulita 12.Componenta T 13.Garnitura de cauciuc 14.Stut racordare apa
15. Capac filtru 16.O-ring 17. Manșon UVC 18.Filtru bumbac 19.Gratar 20.Bile Bio 21.Clema
22.Vas filtru

! Amplasare si conectare



- Puneți filtrul de presiune într-o poziție protejată împotriva inundațiilor la o distanță de marginea iazului de cel puțin 2m pe sol ferm și nivelat. (a) Ca alternativă, filtrul poate fi de asemenea îngropat parțial până la aprox. 5 cm sub clemă. (b)
- Diferența de înălțime între capacul filtrului și punctul diametrului furtunului poate fi de maximum 2 m.(c)

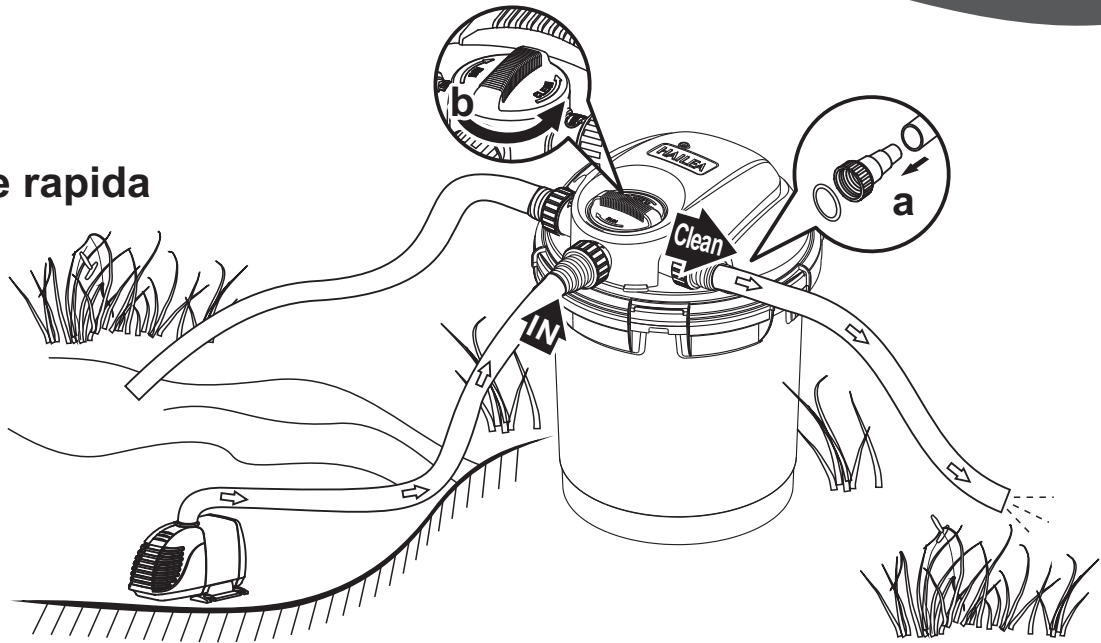
B



- Introduceți furtunul în conectorul furtunului. (a) Puneți garnitura de cauciuc în piuliță și înșurubați la intrare și ieșire.
- Conectați pompa de apă, (b) apoi conectați cablul de alimentare al filtrului și porniți unitatea de clarificare UVC.

! Curatare rapida

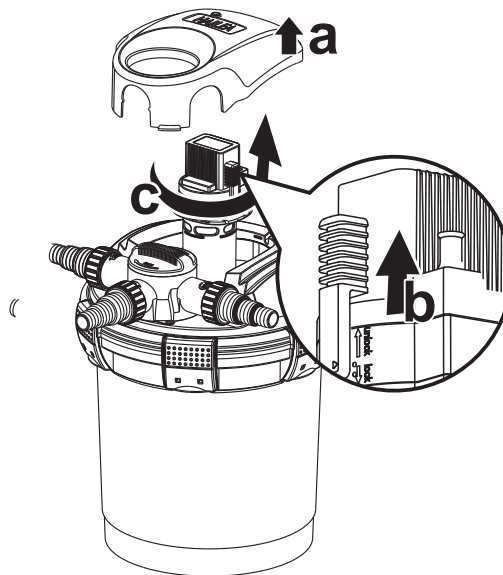
C



- Conectați furtunul la priza cu trei trepte pe o altă parte (a).
- Rotiți regulatorul (b), apa reziduala va fi evacuată prin cealaltă ieșire și fluxul invers va curăța filtrul.

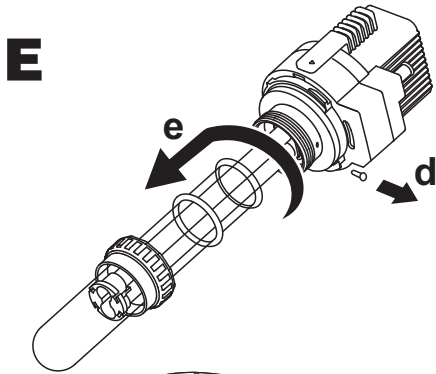
! Curățare completă

D

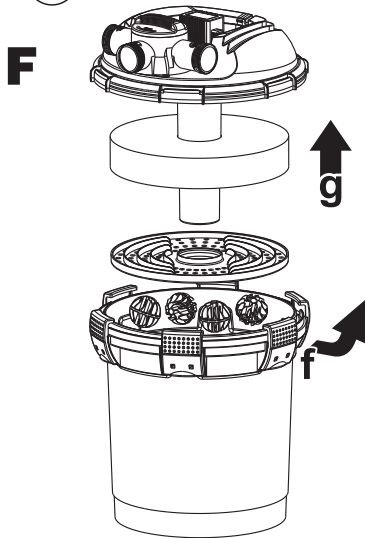


- Oprii pompa, deconectați-o pentru a opri unitatea de clarificare UVC.
- Slăbiți toate piulițele conectoarelor furtunului și scoateți aceste conectoare.
- Deschideți capacul lămpii UVC. (a) Glisați comutatorul roșu. (b). Conform semnelor din interior filtrul, rotiți filtrul UVC în sens invers acelor de ceasornic, împotriva opritorului, apoi trageți-l afara din carcasa cu foarte mare atenție (c).

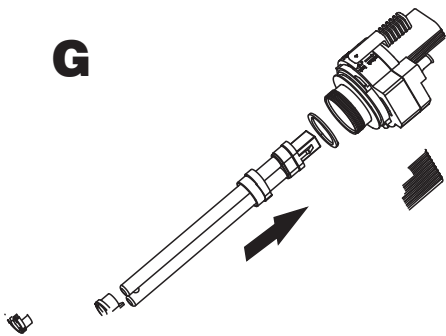
! Curățare completă



- Slăbiți șurubul (d). Desurubati piulita the unire, scoateti sticla de cuarț, inclusiv O-ringul, cu o miscare usoara de rotatie (e).
- Curățați cu atenție, cu o cârpă umedă, partea exterioară a sticlei de cuarț și verificați dacă există cumva daune.



- Deschideți clemele. (f). Separați capacul de carcasa principală. (g)
- Scoate buretele și clătește-l cu apă curată.
- Scoate gratarul de separare (Numai la model: QF20-9/QF25-11).
- Scoate bilele bio și clățiți-le cu apă curată.
- Scoate și verifică garnitura carcasei cu grija. Montați înapoi pe partea superioară a carcasei principale după curățare sau înlocuire.



! Înlocuirea lămpii UVC

- Scoateți lampa UVC. (Fig. e)
- Înlocuiți lampa UVC. Folositi doar becuri dedicate și care se potrivesc cu datele inscrise pe placuta aparatului.

Specificatii tehnice

Model	Volume	Tensiune	Frecventa	Putere UVC	Iaz maxim	Furtunuri
QF10-7	10L	110-120V/ 220-240V	60Hz/ 50Hz	7W	4000L	½" ¾" 1"
QF20-9	20L			9W	8000L	1" 1 ¼"
QF25-11	25L			11W	12000L	1 ½"

Important

Intai porniti pompa de recirculare, dupa care porniti filtrul UVC.

Nu utilizati aparatul fără să curgă apa prin acesta.

Aparatul porneste automat atunci cand este conectat la o sursa de curent electric.

In urma unei noi instalari, aparatul ajunge la un efect complet de curatare biologica, doar dupa cateva saptamani de functionare.

Efectul complet asupra bacteriilor se atinge doar daca temperatura apei este peste + 10 C.

Remediarea defectelor

Defectiune	Cauza	Remediu
Performanta aparatului nu este satisfacatoare	Aparatul este in functiune de putin timp	Efectul de curatare biologic este obtinut doar dupa cateva saptamani
	Apa este foarte murdara	Indepartati algele sifrunzele din iaz, schimbati apa
	Tubul din sticla de cuarț este murdar	Indepartati lampa UVC si curatati Sticla de cuarț
	Capacitatea lămpii UVC este epuizată	Inlocuiti lampa dupa aproximativ 8,000 de ore de functionare
	Filtrele de spuma sunt murdare	Curatati filtrele
Display-ul lampii UVC nu se aprinde	Filtrul UVC nu este conectata la rețeaua de alimentare cu energie electrica.	Conectati lampa UVC la sursa de alimentare.
	Lampa UVC este defecta	Inlocuiti lampa UVC
	Conexiunea este defecta	Verificati conexiunea electrica
	Lampa UVC se supraincalzeste	Lampa UVC va pornii automat atunci cand-a racit
Nu iese apa de la intrarea in iaz	Pompa nu este conectata la o sursa de energie electrica	Conectati pompa la o sursa de energie electrica
	Intrarea in iaz este blocata	Curatati intrarea
	Carcasa pompei este infundata	Curatati carcasa pompei

Garantie.

Kronstil Aquaristik SRL in calitate de importator si distribuitor, asigura garantia produselor conform legislatiei in vigoare valabila pe teritoriul Romaniei.

