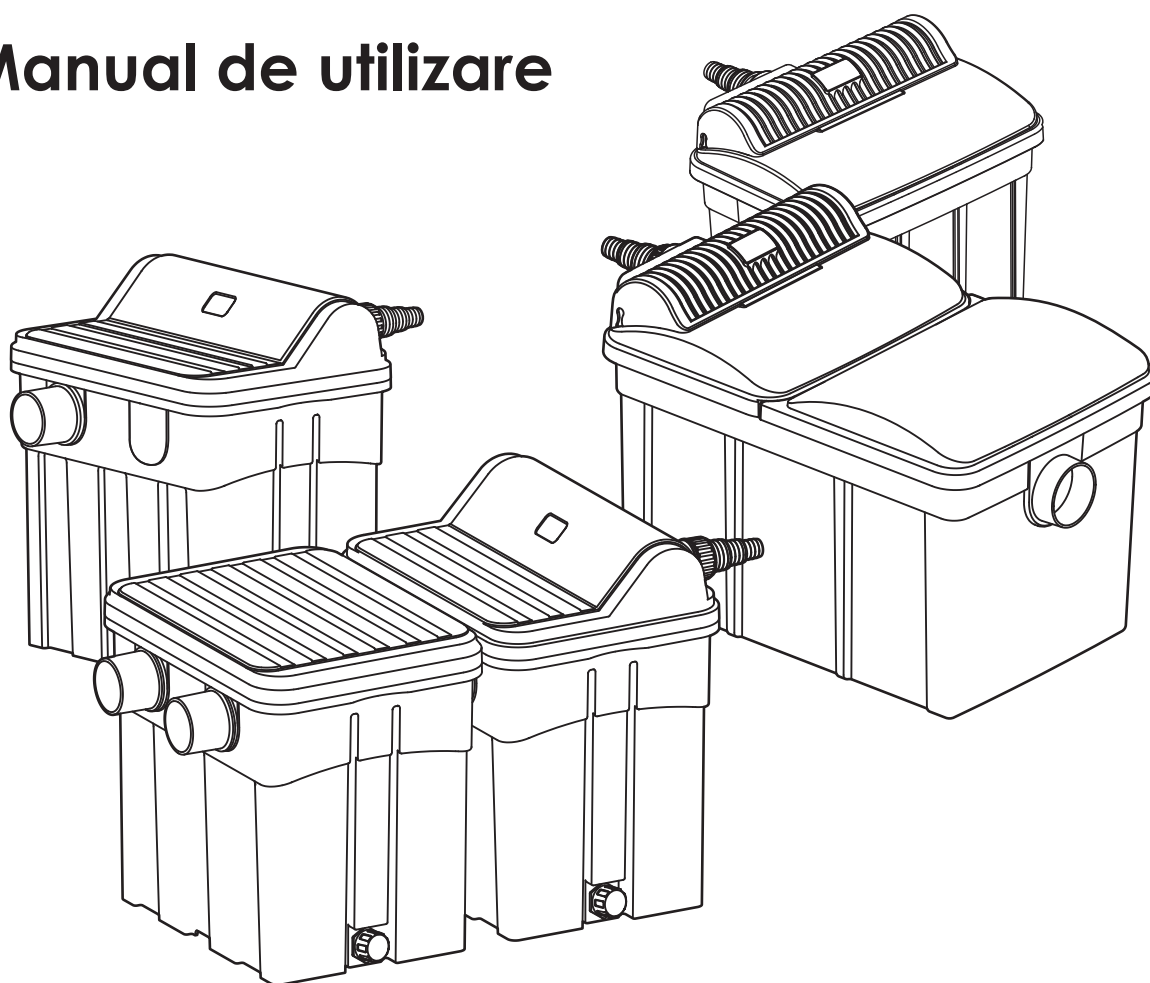


Filtru iaz seria G - UVC

Manual de utilizare



Modele

G6000-09 / G12000-13

G8000-11 / G16000-18

Vă mulțumim că ați achiziționat produsele HAILEA

Înainte de a opera acest dispozitiv, vă rugăm să citiți cu atenție manualul de operare și păstrați-l la îndemână pentru referințe viitoare.

Vă rugăm să acordați foarte mare atenție **Instrucțiunilor de Siguranță**. Utilizați această unitate în mod corect pe baza unei înțelegeri complete a acestor instrucțiuni. Păstrați Instrucțiunile într-un loc sigur.

Vă rugăm să înmănați și instrucțiunile împreună cu dispozitivul, atunci când predați dispozitivul unei alte persoane.

Instrucțiuni de Siguranță

În acest Manual de Instrucțiuni folosesc următoarele pictograme:



Avertizare! Cum să evitați posibile accidente personale.



Pericol! Evitați posibilele pericole.



Prudență! Descrie procedurile ce trebuie urmate pentru a preveni distrugerea echipamentului sau a altor componente.

Informații de Siguranță

Pot apărea pericole pentru persoane și bunuri materiale atunci când acest dispozitiv este folosit într-o manieră necorespunzătoare sau care nu este în concordanță cu scopul pentru care a fost creat, sau atunci când sunt ignorate instrucțiunile de siguranță.

Acest dispozitiv nu este destinat folosirii de către persoane (inclusiv copii) cu capacitate fizică și mintală redusă, sau fără experiență și cunoștințe, decât dacă li s-a acordat instrucțiunile și supravegherea necesară în vederea folosirii dispozitivului de către o persoană responsabilă pentru siguranța acestora.

Nu permiteți copiilor să se joace cu acest dispozitiv.

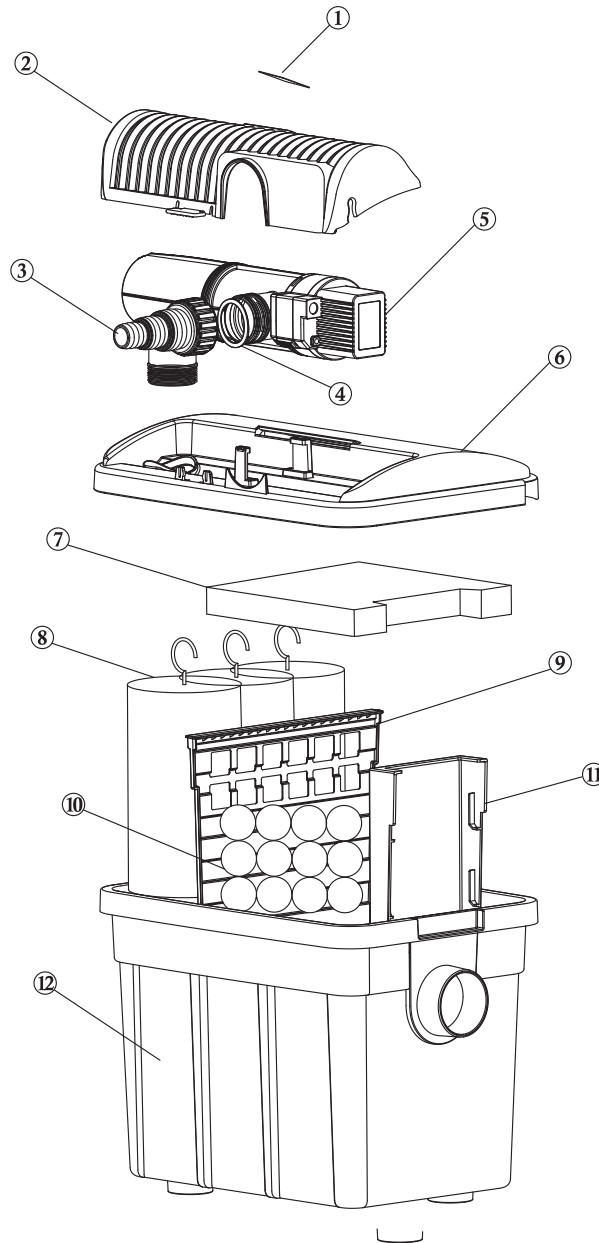
Putete permite copiilor să efectueze doar curățenie și întreținere doar atunci când acești se afla sub supraveghere.

AVERTIZARE!

- Nu transportați și nu trageți dispozitivul de cablul de alimentare al acestuia.
- Atunci când deconectați, vă rugăm să țineți de priză, nu trageți niciodată cablul de alimentare.
- Nu smulgeți și înlocuiți niciodată ștecherul dumneavoastră.
- Nu folosiți niciodată aparatul dacă carcasa sau cablurile prezintă defectiuni!
- Aparatul poate fi conectat doar dacă specificațiile electrice ale aparatului și cele ale sursei de alimentare coincid. Specificațiile electronice ale aparatului se găsesc pe ambalaj și în acest manual.
- Asigurați-vă că aparatul este alimentat și protejat prin intermediul unei siguranțe automate cu protecție diferențială de maxim 30 mA.
- Pot apărea pericole pentru persoane și bunuri materiale atunci când acest dispozitiv este folosit într-o manieră necorespunzătoare sau care nu este în concordanță cu scopul pentru care a fost creat, sau atunci când sunt ignorate instrucțiunile de siguranță.
- Fixați cablurile într-un asemenea mod încât să fie protejate și să nu prezinte pericol de împiedicare.
- Nu efectuați niciodată modificări tehnice aparatului.
- Prelungitoarele și distribuitorii de energie trebuie să fie potrivite pentru folosirea în exterior (rezistente la apă). Pentru siguranța dumneavoastră, vă rugăm să consultați un electrician calificat.
- Este necesară întreținerea periodică (vezi descrierea în acest manual) a acestui aparat.
- În timpul funcționării, dacă sunetul este întrerupt, indicatoarele nu mai sunt luminate sau când are loc orice comportament anormal, deconectați imediat aparatul de la sursa de alimentare.
- Deschideți carcasa unității sau atingeți componentele acestuia doar atunci când se cere explicit în instrucțiunile de folosire.
- Radiațiile UV sunt foarte daunătoare pentru ochi și pentru piele. Nu folosiți lampa UVC în afara dispozitivului. În aparat se afla un transformator de înaltă tensiune. Opriți tensiunea de alimentare (deconectați sursa de alimentare) înainte de a efectua operațiuni de curățare sau întreținere a dispozitivului. Acest dispozitiv conține o lampă UVC. Pentru înlocuirea acesteia folosiți doar becurile care se încadrează în specificațiile înscrise pe placuta dispozitivului.

Obligatoriu dispozitivul se montează numai în poziție orizontală!

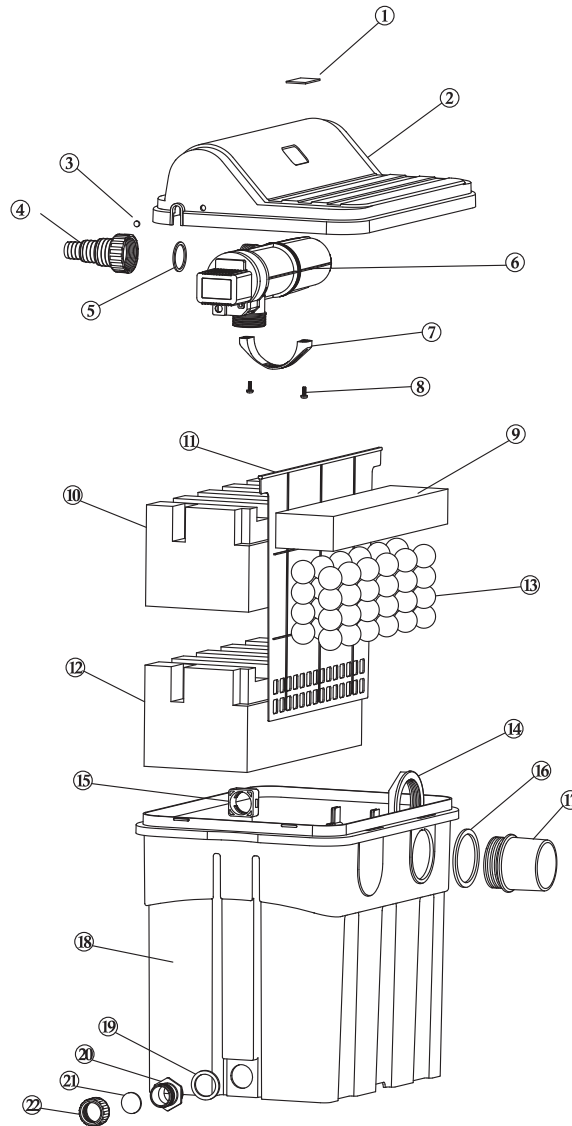
Filtru iaz model G6000 9W UV-C



Lista Pieselor (G6000)

1.Eticheta 2.Capac lampa UV 3.Adaptor furtun 4.Garnitura 5.Lampa UV C
6.Capac superior 7.Burete-Bio 8.Perie 9. Gratar separator 10.Bile – Bio
11. Separator 12.Carcasa principala

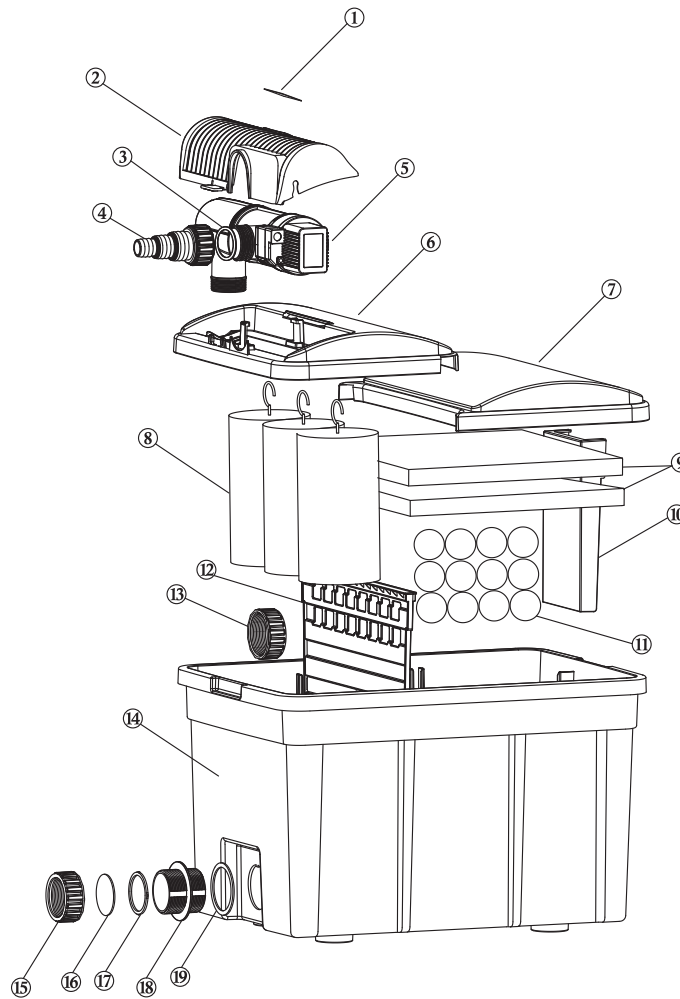
Filtru iaz model G8000 11W UV-C



Lista Pieselor (G8000)

1.Eticheta 2.Capac superior (cu UVC) 3.Fereastra control 4. Adaptor furtun
5.Garnitura 6.Lampa UV 7.Colier 8.Surub 9.Burete -bio negru mic 10.Burete-bio
11.Gratar separator 12.Burete-bio 13.Bile – bio 14.Piulita strangere stut iesire 15.
Piulita de fixare 16.Garnitura pentru piulita strangere stut iesire 17.Stut iesire
18.Carcasa principala 19.Garnitura piulita pentru iesire/golir 20.Adaptor dual pentru
golire 21.Capac plat 22.Piulita

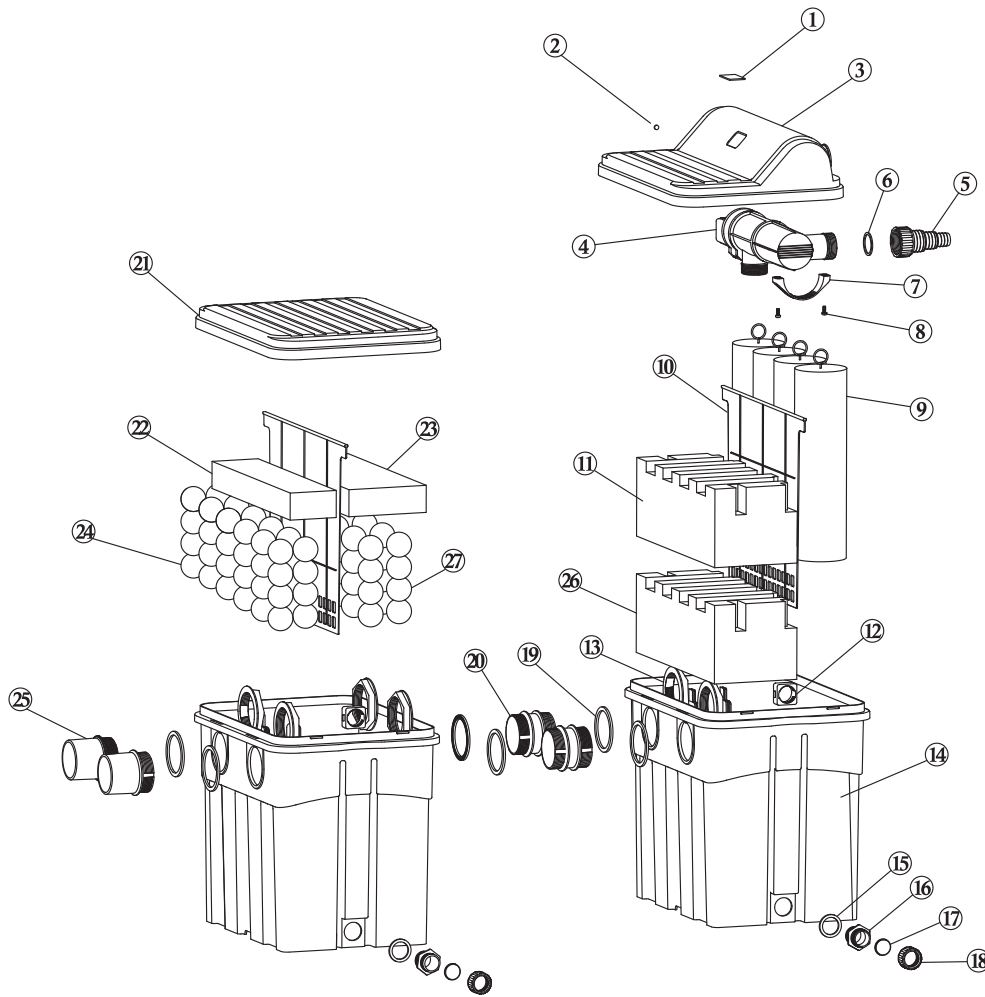
Filtru iaz model G12000 13W UV-C



Lista Pieselor (G 12000)

1.Eticheta 2.Capac lampa UV 3.Garnitura 4.Adaptor furtun 5.Lampa UV
6.Capac superior 7.Capac plat 8.Perie 9.Burete – Bio 10. Separator
11.Bile – Bio 12.Gratar separator 13.Piulita de 2" 14.Carcasa principala
15.Piuliuta de 2" 16.Placa blocare apa 17.Saiba plata 2" 18.Piulițe de unire
dublă 19.Saiba plata

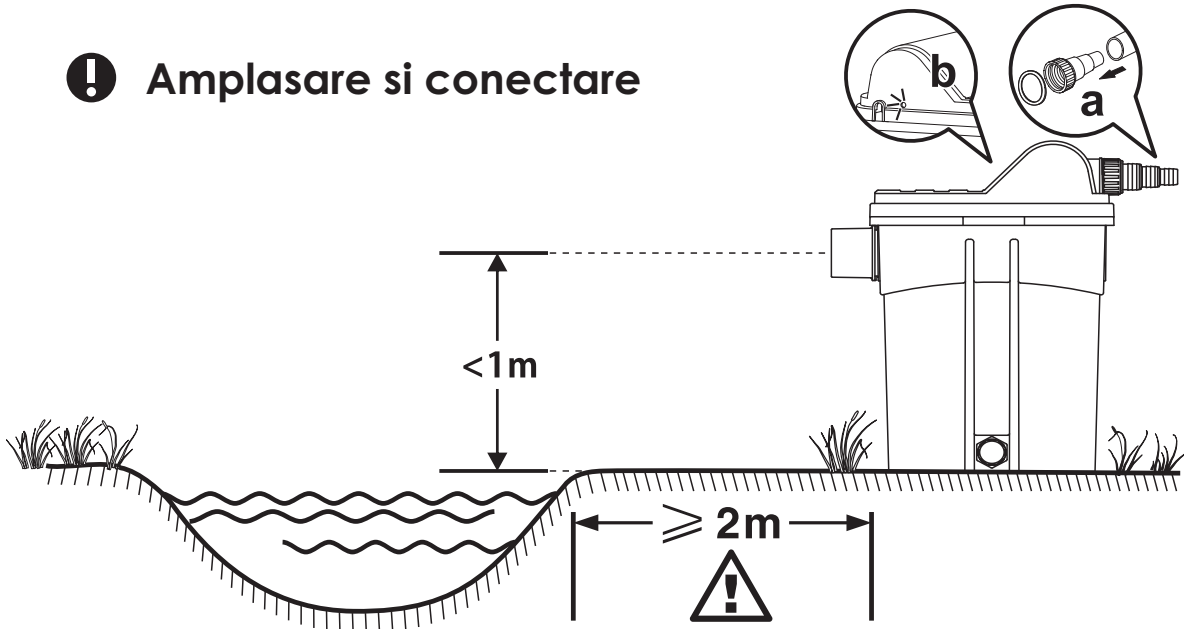
Filtru iaz model G16000 18W UV-C



Lista pieselor (G16000)

1.Eticheta 2.Fereastra control 3.Capac superior (cu UVC) 4.Lampa UV 5.Stut racord intrare 6.Garnitura stut 7.Colier prindere 8.Surub 9.Perie filtrare 10.Grilaj separator 11.Burete-bio 12.Piulita de fixare pentru iesire 13.Piulita prindere mufa intermediara 14.Carcasa principala 15.Garnitura piulita pentru iesire 16.Adaptor dual pentru iesire 17.Capac plat 18.Piulita 1" 19.Garnitura pentru piulita 20.Adaptor dual 21.Capac superior (plat) 22.Burete- bio negru mic 23.Burete- bio negru mare 24.Bile – bio 25.Iesire filtru 26.Burete- bio 27.Bile-bio

! Amplasare si conectare

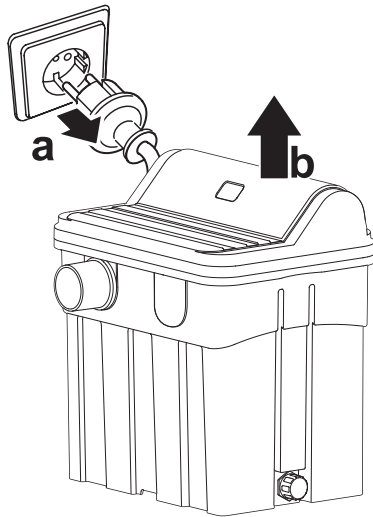


- Asigurati-va ca aparatul este amplasat intr-o zona ferita de pericol de inundatie si este asezat pe un loc stabil. Pastrati o distanta minima de 2 m de limita iazului. Aveti in vedere ca dispozitivul sa fie usor accesibil pentru a putea efectua lucrari de intretinere.
- Introduceti furtunul in adaptor (a). Fizati garnitura de cauciuc pe piulita si insurubati pe intrare si iesire.
- Conectati pompa de apa apoi conectați cablul de alimentare al filtrului si porniti filtrul UVC.
- Dupa pornirea filtrului UVC, verificati cu ajutorul ferestrei de control pe capacul superior, daca lampa UVC este de culoare albastra (b).
- Asigurati-va ca tevile de scurgere pentru retur sunt indreptate catre iaz cu o inclinare corecta

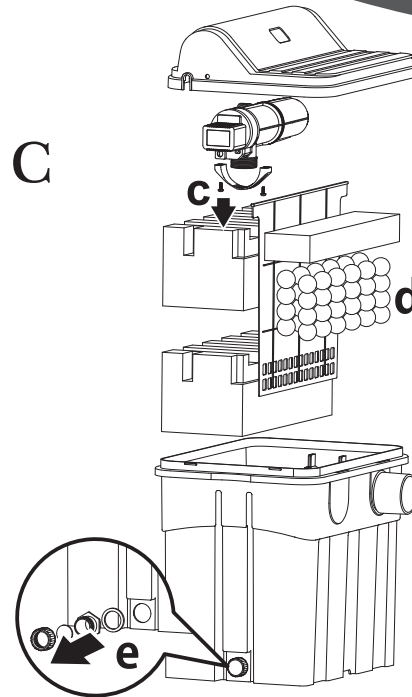
Intretinere si curatare

Respectați informatiile privind siguranța! Caile de evacuare ale apei in iaz trebuiesc curatate si verificate la intervale de timp regulate. Deasemenea filtrele se curata regulat (ex. la fiecare 4 saptamani), mai ales cand se observa pe tevile de retur ca apa este murdara sau turbure. In acest caz o curatare rapida este foarte indicata. Daca aceasta curatare se dovedeste a fi insuficienta, trebuie curatata toata unitatea. Nu folositi niciodată agenți chimici de curățare.

B

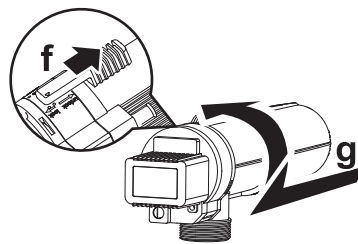


C

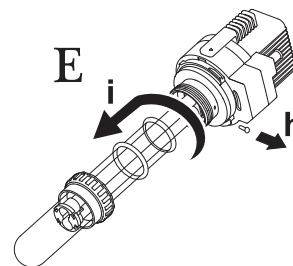


- Opriti pompa, deconectați mufa de pe carcasa principala pentru a opri filtrul UVC.
 - Deșurubați piulita furturnului; ridicati capacul superior ; desurubati surubul banderolei dupa care scoateti filtrul UVC.(c)
 - Scoateti afara materialele filtrante si clatiti cu apa curata (d)
 - Desurubati piulita de la iesire, scurgeti apa din carcasa superioara(e)
- La modelul G6000 este necesara evacuarea apei direct din carcasa principală.

D



E



- Glisati comutatorul rosu pentru a debloca capul filtrului si al carcasei
- Rasuciti capatul aparatului in sens contrar acelor de ceas (G), apoi trageți-l afara din carcasa cu foarte mare atentie.
- Desfaceti surubul (H). Desurubati piulita the unire, scoateti sticla de cuarț, inclusiv O-ringul, cu o miscare usoara de rotatie (I).
- Curatati cu o laveta umeda partea exterioara a sticle de cuarț si verificati daca sunt daune.
- Atunci cand inlocuiti lampa UVC, inlaturati sticla de cuarț (E)
- Inlocuiti lampa UVC. Folositi doar becuri dedicate și care se potrivesc cu datele inscrise pe placuta aparatului.

Remedierea defectelor

Defectiune	Cauza	Remediu
Performanta aparatului nu este satisfacatoare	Aparatul este in functiune de putin timp	Efectul de curatare biologic este obtinut doar dupa cateva saptamani
	Apa este foarte murdara	Indepartati algele si frunzele din iaz, schimbati apa
	Tubul din sticla de cuarț este murdar	Indepartati lampa UVC si curatati Sticla de cuarț
	Capacitatea lămpii UVC este epuizată	Inlocuiti lampa dupa aproximativ 8,000 de ore de functionare
	Filtrele de spuma sunt murdare	Curatati filtrele
Display-ul lampii UVC nu se aprinde	Filtrul UVC nu este conectata la rețeaua de alimentare cu energie electrica.	Conectati lampa UVC la sursa de alimentare.
	Lampa UVC este defecta	Inlocuiti lampa UVC
	Conexiunea este defecta	Verificati conexiunea electrica
	Lampa UVC se supraincalzeste	Lampa UVC va pornii automat atunci cand s-a racit
Nu iese apa de la intrarea in iaz	Pompa nu este conectata la o sursa de energie electrica	Conectati pompa la o sursa de energie electrica
	Intrarea in iaz este blocata	Curatati intrarea
	Carcasa pompei este infundata	Curatati carcasa pompei

Depozitare/ Iernare

Opriti functionarea filtrului UV-C la temperature sub 8 grade sau atunci cand se asteapta un inghet. Scoateti apa din interiorul filtrului. Curatati in profunzime si verificati aparatul pentru defectiuni. Depozitati dupa uscare. Depozitati dispozitivul intr-un loc uscat si departe de copii.

Important

Intai porniti pompa de recirculare, dupa care porniti filtrul UVC.

Nu utilizati aparatul fără să curgă apa prin acesta.

Aparatul porneste automat atunci cand este conectat la o sursa de curent electric.

In urma unei noi instalari, aparatul ajunge la un efect complet de curatare biologica, doar dupa cateva saptamani de functionare.

Efectul complet asupra bacteriilor se atinge doar daca temperatura apei este peste + 10 C.

Acest filtru UV-C trebuie folosit exclusiv pentru sterilizarea apei din iazuri si numai cu apa curata.

Se aplica urmatoarele restrictii :

- Filtrul UV-C nu se foloseste pentru alte lichide decat apa.
- Nu puneti niciodata filtrul UV-C in functiune fara apa.
- Nu folositi filtrul UV-C pentru scopuri comerciale sau industriale.
- Nu folositi filtrul UV-C in apropierea substantelor chimice, usor inflamabile sau explozibile.

Specificatii tehnice

Model	G6000-09	G8000-11	G12000-13	G16000-18
Tensiune / Frecventa	110-120V/60Hz 220-240V/50Hz			
Putere lampa UVC	9W	11W	13W	18W
Consum	11W	13W	15W	19W
Debit pompa alimentare maxim	3000L/h	4000L/h	6000L/h	8000L/h
Racord iesire	DN 60	DN 70		
Dimensiune furtun	1" 1/4" 1 1/2"			
Pentru iaz cu pesti de maxim	6000L	8000L	12000L	16000L
Dimensiuni filtru	396x290x377	450x474x500	586x382x432	820x450x500

Instrucțiuni de siguranță importante



Combinatia între apa și electricitate poate conduce la moarte sau raniri grave prin electrocutare, atunci când aparatul este conectat greșit sau folosit incorect.

Protejați de umiditate conexiunile la priză.

Voltaj electronic foarte periculos. Moarte posibilă sau vătămare severă din cauza electrocutării!

Înainte de a introduce mâna în apă, opriți și deconectați (izolați) toate aparatele aflate în apă cu un voltaj de >12V AC or >30V DC și asigurați-le pentru a nu putea fi pornite neintenționat.

Folosiți aparatul doar atunci când nu se afla persoane în apă.

Vă rugăm să nu amplasați dispozitivul unde ar putea să cadă.

Vă rugăm să nu folosiți dispozitivul pe timp de furtună cu descărcări electrice, există pericolul de electrocutare.

Instalați dispozitivul în așa fel încât să nu fie expus direct în soare (max. 40 C).

Conectați unitatea numai într-o priză corect montată.

Mentineți priză și mufa de alimentare uscate.

Intretinere și curățare

Respectați informațiile privind siguranța! Caile de evacuare ale apei în iaz trebuie curățate și verificate la intervale de timp regulate. De asemenea, filtrele se curată regulat (ex. la fiecare 4 săptămâni), mai ales când se observă pe țevile de retur că apa este murdară sau tulbură. În acest caz o curățare rapidă este foarte indicată. Dacă această curățare se dovedește a fi insuficientă, trebuie curățată toată unitatea. Nu folosiți niciodată agenți chimici de curățare.

ELIMINAREA MATERIALELOR DE AMBALARE FOLOSITE

Ambalajul produsului dvs. se poate recicla conform legislației în vigoare.

Aruncați deșeurile provenite din ambalaje în locuri special amenajate pentru colectare selectivă.



ELIMINAREA ȘI RECICLAREA DEȘEURILOR DE APARATE ELECTRICE ȘI ELECTRONICE

Semnificația simbolului de pe produs, accesorii sau ambalaj indică faptul că acest produs nu trebuie tratat ca deșeu menajer. Se recomandă să predați acest produs la punctul de colectare pentru reciclarea deșeurilor de echipamente electrice și electronice.

Eliminarea corectă a acestui produs va ajuta la economisirea de resurse naturale valoroase și la prevenirea impactului negativ asupra mediului și sănătății umane, ce ar putea apărea ca urmare a lichidării necorespunzătoare a deșeurilor. Vă rugăm să solicitați mai multe detalii și informații autorităților locale/nationale sau celui mai apropiat centru de colectare a deșeurilor. Eliminarea necorespunzătoare a acestui tip de deșeuri poate face obiectul unor reglementări naționale pentru amenzi.

Garantie.

Kronstil Aquaristik SRL în calitate de importator și distribuitor, asigură garanția produselor conform legislației în vigoare valabilă pe teritoriul României.

Importator și distribuitor: **Kronstil Aquaristik SRL**

Str. Narciselor, nr. 15, Brașov/România

Tel 0268 545685; office@kronstil.ro

Producător: Hailea Group CO.LTD China



IP47

