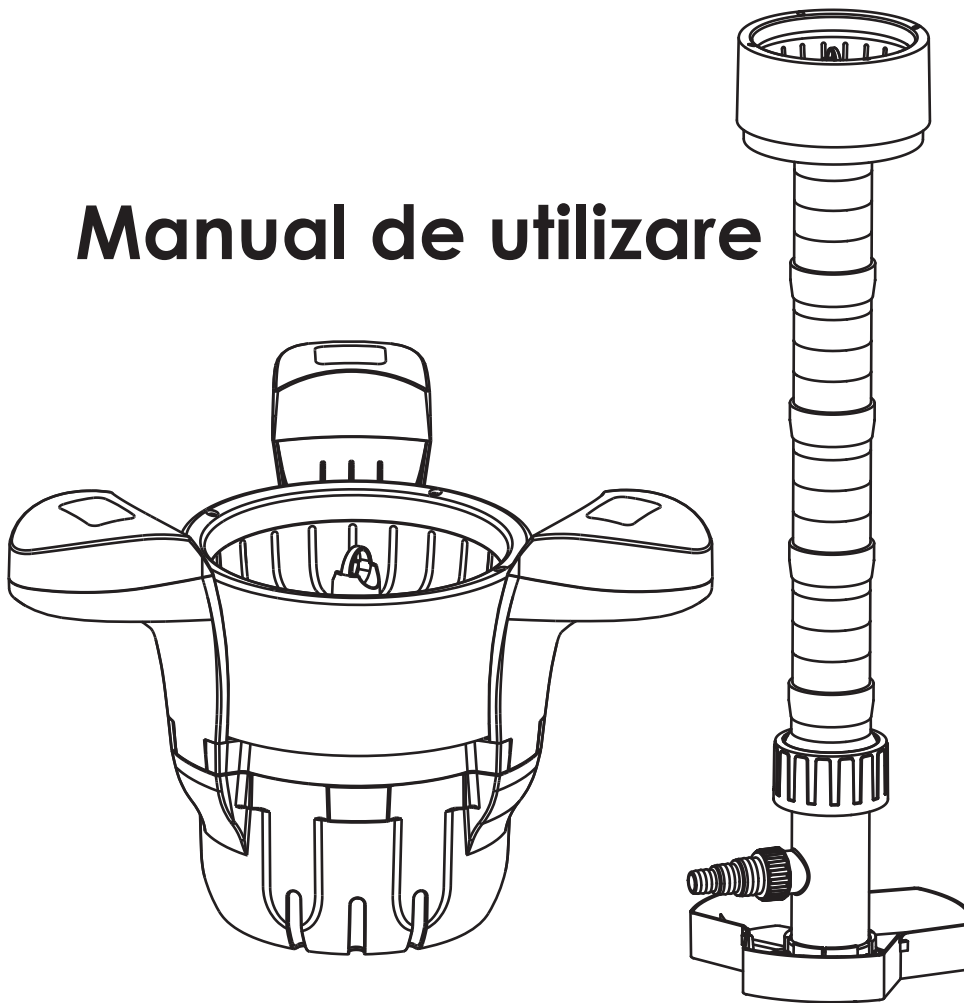


# Skimmer pond seria FS

## Manual de utilizare



Modele disponibile  
**FS30B / FS40**

## Vă mulțumim că ați achiziționat produsele HAILEA

Înainte de a opera acest dispozitiv, vă rugăm să citiți cu atenție manualul de operare și păstrați-l la îndemână pentru referințe viitoare.

Vă rugăm să acordați foarte mare atenție **Instrucțiunilor de Siguranță**. Utilizați această unitate în mod corect pe baza unei înțelegeri complete a acestor instrucțiuni. Păstrați Instrucțiunile într-un loc sigur.

Vă rugăm să înmănați și instrucțiunile împreună cu dispozitivul, atunci când predați dispozitivul unei alte persoane.

### Instrucțiuni de Siguranță

În acest Manual de Instrucțiuni folosesc următoarele pictograme:

**Avertizare!** Cum să evitați posibile accidente personale.

**Pericol!** Evitați posibilele pericole.

**Prudență!** Descrie procedurile ce trebuie urmate pentru a preveni distrugerea echipamentului sau a altor componente.

### Informații de Siguranță

Pot apărea pericole pentru persoane și bunuri materiale atunci când acest dispozitiv este folosit într-o manieră necorespunzătoare sau care nu este în concordanță cu scopul pentru care a fost creat, sau atunci când sunt ignorate instrucțiunile de siguranță.

Acest dispozitiv nu este destinat folosirii de către persoane (inclusiv copii) cu capacitate fizică și mintală redusă, sau fără experiență și cunoștințe, decât dacă li s-a acordat instrucțiunile și supravegherea necesară în vederea folosirii dispozitivului de către o persoană responsabilă pentru siguranța acestora.

Nu permiteți copiilor să se joace cu acest dispozitiv.

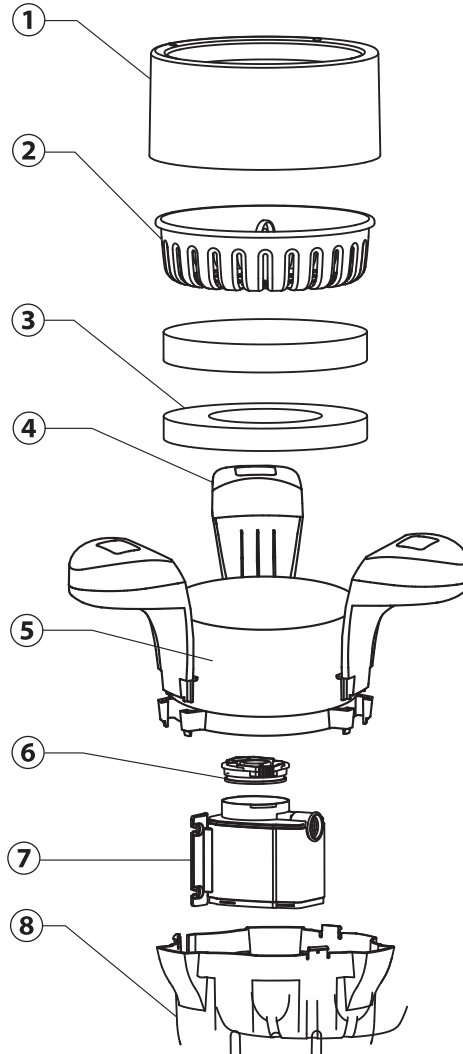
Puteteți permite copiilor să efectueze doar curățenie și întreținere doar atunci când acești se afla sub supraveghere.

### AVERTIZARE!

- **Nu transportați și nu trageți dispozitivul de cablul de alimentare al acestuia.**
- **Atunci când deconectați, vă rugăm să țineți de priză, nu trageți niciodată cablul de alimentare.**
- **Nu smulgeți și înlocuiți niciodată ștecherul dumneavoastră.**
- **Nu folosiți niciodată aparatul dacă carcasa sau cablurile prezintă defectiuni!**
- **Aparatul poate fi conectat doar dacă specificațiile electrice ale aparatului și cele ale sursei de alimentare coincid. Specificațiile electronice ale aparatului se găsesc pe ambalaj și în acest manual.**
- **Asigurați-vă ca aparatul este alimentat și protejat prin intermediul unei siguranțe automate cu protecție diferențială de maxim 30 mA.**
- **Pot apărea pericole pentru persoane și bunuri materiale atunci când acest dispozitiv este folosit într-o manieră necorespunzătoare sau care nu este în concordanță cu scopul pentru care a fost creat, sau atunci când sunt ignorate instrucțiunile de siguranță.**
- **Fixați cablurile într-un asemenea mod încât să fie protejate și să nu prezinte pericol de împiedicare.**
- **Nu efectuați niciodată modificări tehnice aparatului.**
- **Prelungitoarele și distribuitorii de energie trebuie să fie potrivite pentru folosirea în exterior (rezistente la apă).**
- **Pentru siguranța dumneavoastră, vă rugăm să consultați un electrician calificat.**
- **Este necesară întreținerea periodică (vezi descrierea în acest manual) a acestui aparat.**
- **În timpul funcționării, dacă sunetul este întrerupt, indicatoarele nu mai sunt luminate sau când are loc orice comportament anormal, deconectați imediat aparatul de la sursa de alimentare.**
- **Deschideți carcasa unității sau atingeți componentele acestuia doar atunci când se cere explicit în instrucțiunile de folosire.**
- **Unitatea rotorului în pompa conține un magnet cu un câmp magnetic care poate afecta funcționarea stimulatoarelor cardice. Păstrați întotdeauna magnetii la o distanță de cel puțin 50 cm departare față de dispozitivele implantate.**

## Skimmer FS30B

### Lista componente



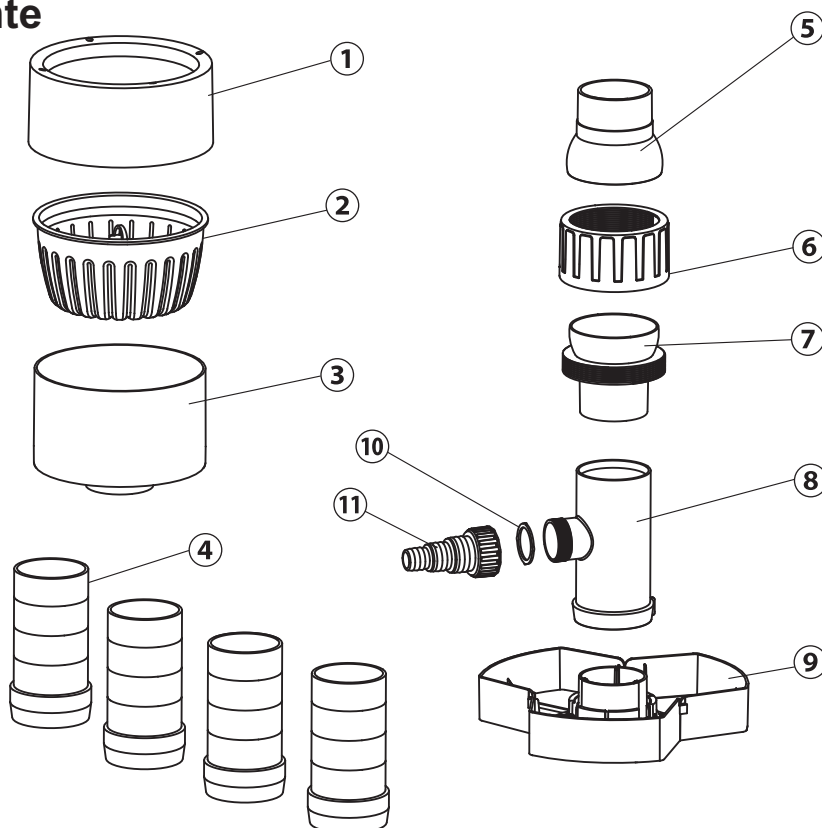
① Cilindru plutitor  
⑤ Carcasa principala

② Cos murdarie  
⑥ Capac corp

③ Filtru burete  
④ Suporti  
⑦ Pompa apa  
⑧ Carcasa inferioara

## Skimmer iaz FS40

### Lista componente



- ① Cilindru plutitor    ② Cos murdarie    ③ Carcasa principala  
 ④ Tub conector    ⑤ Piesa ajustare unghi superioara    ⑥ Piulita 4"  
 ⑦ Piesa ajustare unghi inferioara    ⑧ Tub conectare 3 iesiri    ⑨ Baza skimmer  
 ⑩ Garnitura    ⑪ Stut racordare furtun

### Caracteristici

Cilindrul superior plutitor face ca dispozitivul sa fie ajustat automat la nivelul apei. Cosul de murdarie poate aspira resturile care plutesc, mentinand astfel curata toata suprafata apei.

Model	Tensiune / Frecventa				Suprafata maxima iaz acoperita
	110-120V / 60Hz		220-240V / 50Hz		
	Putere	Qmax	Putere	Qmax	
FS30B	58W	793gph	45W	2900L/h	30m <sup>2</sup>

<b>Model</b>	FS40
<b>Debit recomandat</b>	6000-20000L/h
<b>Diferenta maxima de nivel</b>	50mm
<b>Diametru teava skimmer</b>	DN 75mm
<b>Dimensiuni furtunuri conectare</b>	1" 1 1/4" 1 1/2"
<b>Volum cos colector</b>	1.4L
<b>Suprafata maxima iaz acoperita</b>	40m <sup>2</sup>

#### ELIMINAREA MATERIALELOR DE AMBALARE FOLOSITE

Ambalajul produsului dvs. se poate recicla conform legislatiei in vigoare.

Aruncati deseurile provenite din ambalaje in locuri special amenjate pentru colectare selectiva.

#### ELIMINAREA SI RECICLAREA DEȘEURILOR DE APARATE ELECTRICE ȘI ELECTRONICE

Semnificația simbolului de pe produs, accesorii sau ambalaj indică faptul că acest produs nu trebuie tratat ca deșeu menajer. Se recomandă să predați acest produs la punctul de colectare pentru reciclarea deșeurilor de echipamente electrice și electronice.

Eliminarea corectă a acestui produs va ajuta la economisirea de resurse naturale valoroase și la prevenirea impactului negativ asupra mediului și sănătății umane, ce ar putea apărea ca urmare a lichidării necorespunzătoare a deșeurilor. Vă rugăm să solicitați mai multe detalii și informații autorităților locale/nationale sau celui mai apropiat centru de colectare a deșeurilor. Eliminarea necorespunzătoare a acestui tip de deșeuri poate face obiectul unor reglementări naționale pentru amenzi.

Importator si distribuitor: Kronstil Aquaristik SRL

Str.Narciselor, nr.15, Brasov/Romania

Tel 0268 545685; office@kronstil.ro

Producator: Hailea Group CO.LTD China

