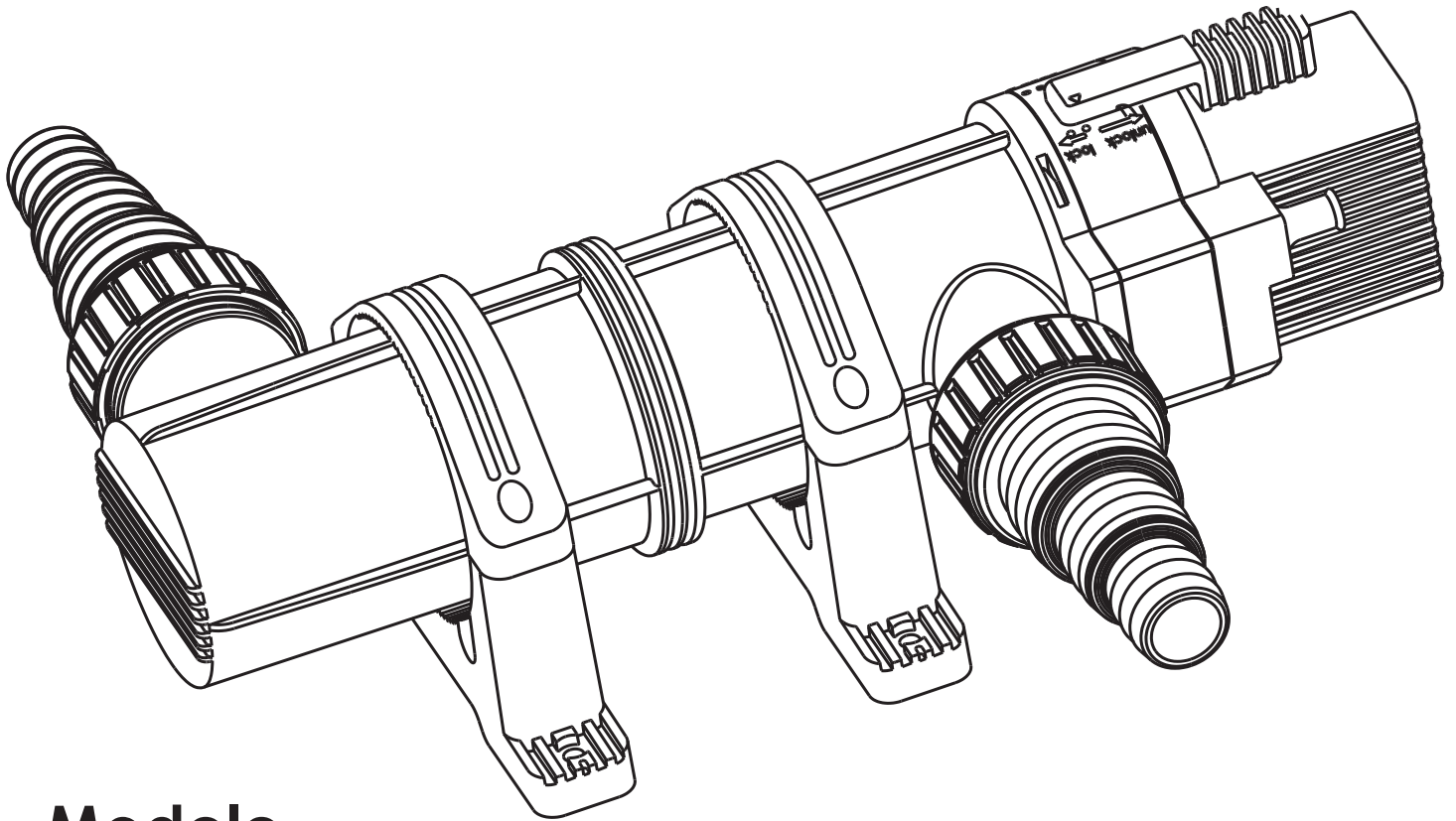


Filtru UV-C pentru iazuri

Manual de utilizare



Modele

UV-5 / UV-7 / UV-9 /
UV-11 / UV-13 / UV-18 /
UV-5E / UV-7E / UV-9E /
UV-11E / UV-13E / UV-18E

Vă mulțumim că ați achiziționat produsele HAILEA

Înainte de a opera acest dispozitiv, vă rugăm să citiți cu atenție manualul de operare și păstrați-l la îndemână pentru referințe viitoare.

Vă rugăm să acordați foarte mare atenție **Instrucțiunilor de Siguranță**. Utilizați această unitate în mod corect pe baza unei înțelegeri complete a acestor instrucțiuni. Păstrați Instrucțiunile într-un loc sigur.

Vă rugăm să înmănați și instrucțiunile împreună cu dispozitivul, atunci când predați dispozitivul unei alte persoane.

Instrucțiuni de Siguranță

În acest Manual de Instrucțiuni folosesc următoarele pictograme:

Avertizare! Cum să evitați posibilele accidente personale.



Pericol! Evitați posibilele pericole.



Prudență! Descrie procedurile ce trebuie urmate pentru a preveni distrugerea echipamentului sau a altor componente.



Informații de Siguranță

Pot apărea pericole pentru persoane și bunuri materiale atunci când acest dispozitiv este folosit într-o manieră necorespunzătoare sau care nu este în concordanță cu scopul pentru care a fost creat, sau atunci când sunt ignorate instrucțiunile de siguranță.

Acest dispozitiv nu este destinat folosirii de către persoane (inclusiv copii) cu capacitate fizică și mintală redusă, sau fără experiență și cunoștințe, decât dacă li s-a acordat instrucțiunile și supravegherea necesară în vederea folosirii dispozitivului de către o persoană responsabilă pentru siguranța acestora.

Nu permiteți copiilor să se joace cu acest dispozitiv.

Puteteți permite copiilor să efectueze doar curățenie și întreținere doar atunci când acești se afla sub supraveghere.



AVERTIZARE!

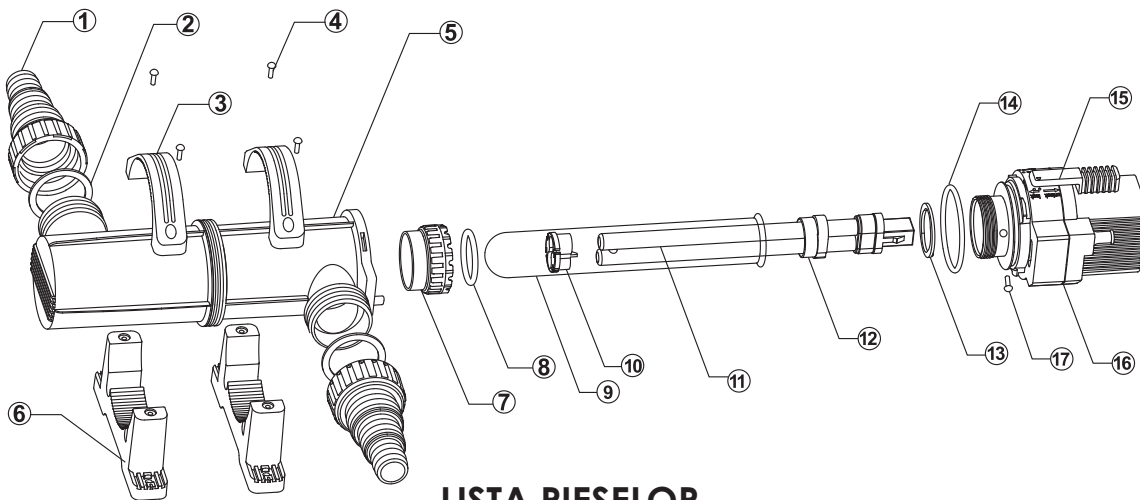
- Nu transportați și nu trageți dispozitivul de cablul de alimentare al acestuia.
- Atunci când deconectați, vă rugăm să țineți de priză, nu trageți niciodată cablul de alimentare.
- Nu smulgeți și înlocuiți niciodată ștecherul dumneavoastră.
- Nu folosiți niciodată aparatul dacă carcasa sau cablurile prezintă defectiuni!
- Aparatul poate fi conectat doar dacă specificațiile electrice ale aparatului și cele ale sursei de alimentare coincid. Specificațiile electronice ale aparatului se găsesc pe ambalaj și în acest manual.
- Asigurați-vă că aparatul este alimentat și protejat prin intermediul unei siguranțe automate cu protecție diferențială de maxim 30 mA.
- Pot apărea pericole pentru persoane și bunuri materiale atunci când acest dispozitiv este folosit într-o manieră necorespunzătoare sau care nu este în concordanță cu scopul pentru care a fost creat, sau atunci când sunt ignorate instrucțiunile de siguranță.
- Fixați cablurile într-un asemenea mod încât să fie protejate și să nu prezinte pericol de împiedicare.
- Nu efectuați niciodată modificări tehnice aparatului.
- Prelungitoarele și distribuitorii de energie trebuie să fie potrivite pentru folosirea în exterior (rezistente la apă). Pentru siguranța dumneavoastră, vă rugăm să consultați un electrician calificat.
- Este necesară întreținerea periodică (vezi descrierea în acest manual) a acestui aparat.
- În timpul funcționării, dacă sunetul este întrerupt, indicatoarele nu mai sunt luminate sau când are loc orice comportament anormal, deconectați imediat aparatul de la sursa de alimentare.
- Deschideți carcasa unității sau atingeți componentele acestuia doar atunci când se cere explicit în instrucțiunile de folosire.
- Radiatiile UV sunt foarte daunătoare pentru ochi și pentru piele. Nu folosiți lampa UVC în afara dispozitivului. În aparat se afla un transformator de înaltă tensiune. Oprțiți tensiunea de alimentare (deconectați sursa de alimentare) înainte de a efectua operațiuni de curățare sau întreținere a dispozitivului. Acest dispozitiv conține o lampă UVC. Pentru înlocuirea acesteia folosiți doar becurile care se încadrează în specificațiile înscrise pe placuta dispozitivului.

Obligativ dispozitivul se montează numai în poziție orizontală!

Acest filtru UV-C trebuie folosit exclusiv pentru sterilizarea apei din iazuri si numai cu apa curata.

Se aplica urmatoarele restrictii :

- Filtrul UV-C nu se foloseste pentru alte lichide decat apa.
- Nu puneti niciodata filtrul in functiune fara apa.
- Nu folositi filtrul pentru scopuri comerciale sau industriale.
- Nu folositi filtrul in apropierea substantelor chimice, usor inflamabile sau explozibile.



LISTA PIESELOR

1. Stut conectare furtun 2. Garnitura 3. Colier superior 4. Surub colier
 5. Carcasa filtru 6. suport fixare 7. Ghidaj blocare tub sticla 8. Garnitura
 9. Tub sticla 10. Clema sustinere bec UV 11. Bec UV 12. Inel scut
 13. Garnitura 14. Garnitura O ring 15. Clema blocare 16. Corp filtru UV

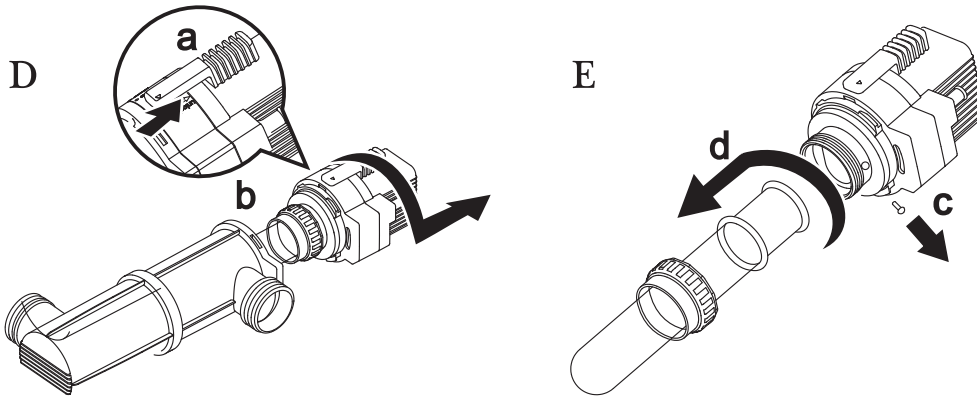
Caracteristici

1. Lampa UV-C este conceputa pentru a distruge algele si bacteriile din iazuri.
2. Lampa UV-C este eficienta pentru o lunga perioada de timp.
3. Stutul de conectare in trepte permite racordarea mai multor tipuri de componente.

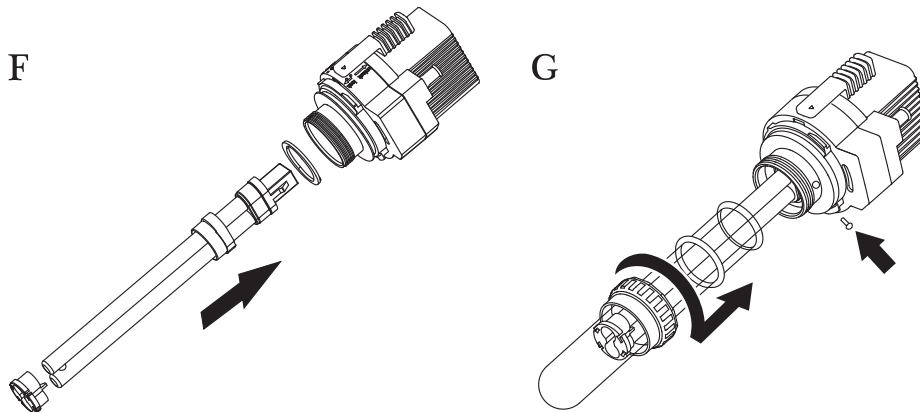
Specificatii tehnice

Model		Tensiune/ Frecventa	Putere lampa	Putere consumata		Qmax.	Conexiuni furtun
UV-5	UV-5E	110-120V / 60Hz 220-240V / 50Hz	5W	7.5W	5.5W	1100L/h	1" 1 1/4" 1 1/2"
UV-7	UV-7E		7W	8.5W		1500L/h	
UV-9	UV-9E		9W	10W		2000L/h	
UV-11	UV-11E		11W	12W		2500L/h	
UV-13	UV-13E		13W	14W		2800L/h	
UV-18	UV-18E		18W	19W		3000L/h	

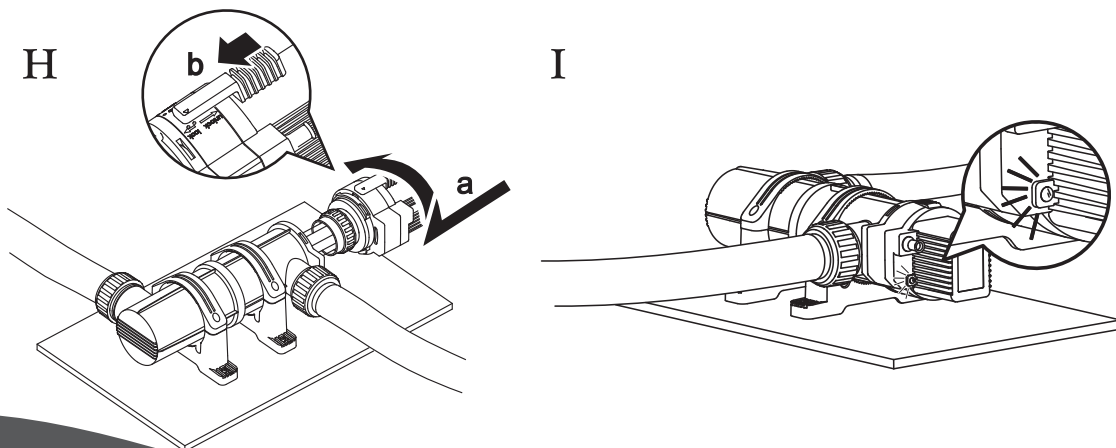
! Scoaterea si inlocuirea becului UV



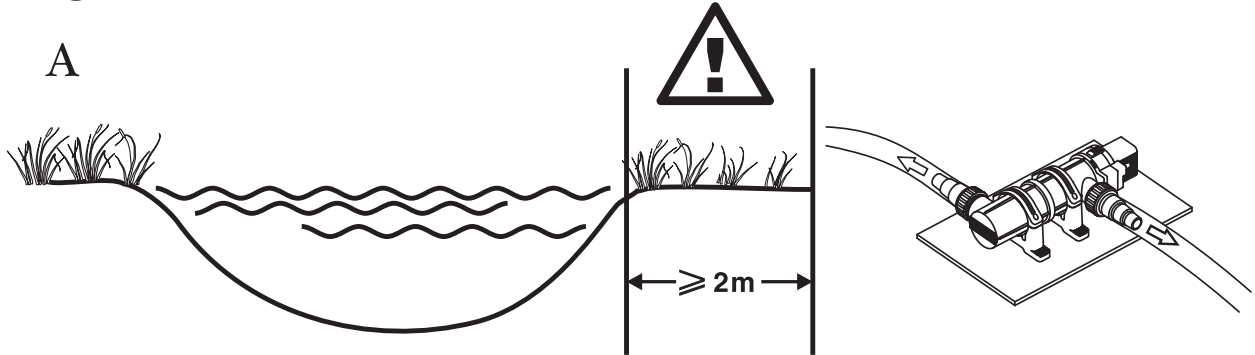
- Glisati comutatorul rosu pentru a debloca capul filtrului si al carcasei
- Rasuciti capatul aparatului in sens contrar acelor de ceas (G), apoi trageți-l afara din carcasa cu foarte mare atentie.
- Desfaceti surubul (H). Desurubati piulita the unire, scoateti sticla de cuarț, inclusiv O-ringul, cu o miscare usoara de rotatie (I).
- Curatati cu o laveta umeda partea exterioara a sticle de cuarț si verificati daca sunt daune.



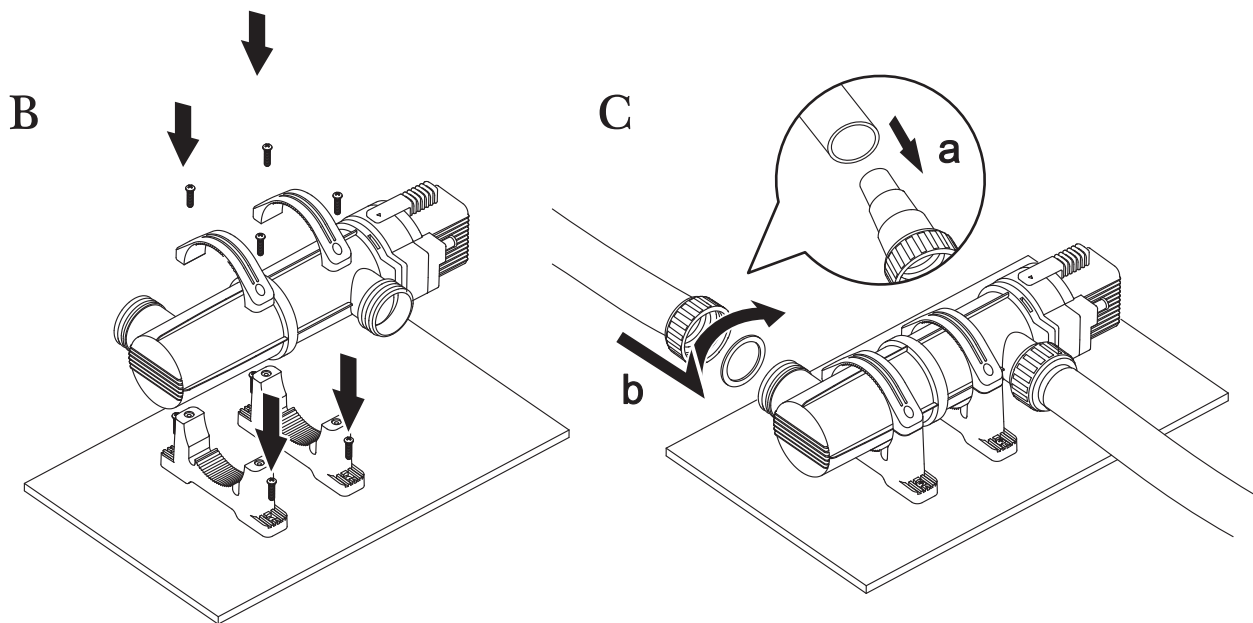
- Atunci cand inlocuiti lampa UVC, inlaturati sticla de cuarț (E)
- Inlocuiti lampa UVC. Folositi doar becuri dedicate și care se potrivesc cu datele inscrise pe placuta aparatului.



! Amplasare si conectare



Asigurati-va ca aparatul este amplasat intr-o zona ferita de pericol de inundatie si este asezat pe un loc stabil. Pastrati o distanta minima de 2 m de limita iazului. Aveti in vedere ca dispozitivul sa fie usor accesibil pentru a putea efectua lucrari de intretinere. Asigurati-va ca furtunul de retur este amplasat in iaz!



Introduceti furtunul in adaptor (A). Fixati garnitura de cauciuc pe piulita si insurubati pe intrare si iesire.

Conectati pompa de apa apoi conectați cablul de alimentare al filtrului si porniti filtrul UVC. Dupa pornirea filtrului UVC, verificati cu ajutorul ferestrei de control pe capacul superior, daca lampa UVC este de culoare albastra (I).

Remedierea defectelor

<i>Defectiune</i>	<i>Cauza</i>	<i>Remediu</i>
Performanta aparatului nu este satisfacatoare	Aparatul este in functiune de putin timp	Efectul de curatare biologic este obtinut doar dupa cateva saptamani
	Apa este foarte murdara	Indepartati algele si frunzele din iaz, schimbati apa
	Tubul din sticla de cuarț este murdar	Indepartati lampa UVC si curatati Sticla de cuarț
	Capacitatea lămpii UVC este epuizată	Inlocuiti lampa dupa aproximativ 8,000 de ore de functionare
	Filtrele de spuma sunt murdare	Curatati filtrele
Display-ul lampii UVC nu se aprinde	Filtrul UVC nu este conectata la rețeaua de alimentare cu energie electrica.	Conectati lampa UVC la sursa de alimentare.
	Lampa UVC este defecta	Inlocuiti lampa UVC
	Conexiunea este defecta	Verificati conexiunea electrica
	Lampa UVC se supraincalzeste	Lampa UVC va pornii automat atunci cand s-a racit
Nu iese apa de la intrarea in iaz	Pompa nu este conectata la o sursa de energie electrica	Conectati pompa la o sursa de energie electrica
	Intrarea in iaz este blocata	Curatati intrarea
	Carcasa pompei este infundata	Curatati carcasa pompei

Depozitare/ Iernare

Opriti functionarea filtrului UV-C la temperature sub 8 grade sau atunci cand se asteapta un inghet. Scoateti apa din interiorul filtrului. Curatati in profunzime si verificati aparatul pentru defectiuni. Depozitati dupa uscare. Depozitati dispozitivul intr-un loc uscat si departe de copii.

Important

Intai porniti pompa, dupa care porniti filtrul UVC.

Nu utilizati aparatul fără să curgă apa prin acesta.

Aparatul porneste automat atunci cand este conectat la o sursa de curent electric.

In urma unei noi instalari, aparatul ajunge la un efect complet de curatare biologica, doar dupa cateva saptamani de functionare.

Efectul complet asupra bacteriilor se atinge doar daca temperatura apei este peste + 10 C.

Instrucțiuni de siguranță importante

Combinatia între apa și electricitate poate conduce la moarte sau răni grave prin electrocutare, atunci când aparatul este conectat gresit sau folosit incorect.

Protejați de umiditate conexiunile la priză. 

Voltaj electronic foarte periculos. Moarte posibilă sau vătămare severă din cauza electrocutării!

Înainte de a introduce mâna în apă, opriți și deconectați (izolați) toate aparatele aflate în apă cu un voltaj de >12V AC or >30V DC și asigurați-le pentru a nu putea fi pornite neintenționat.

Folosiți aparatul doar atunci când nu se afla persoane în apă.

Vă rugăm să nu amplasați dispozitivul unde ar putea să cadă.

Vă rugăm să nu folosiți dispozitivul pe timp de furtună cu descărcări electrice, există pericolul de electrocutare.

Instalați dispozitivul în așa fel încât să nu fie expus direct în soare (max. 40 C).

Conectați unitatea numai într-o priză corect montată.

Intretinere și curățare

Respectați informațiile privind siguranța! Căile de evacuare ale apei în iaz trebuie curățate și verificate la intervale de timp regulate. De asemenea, filtrele se curată regulat (ex. la fiecare 4 săptămâni), mai ales când se observă pe țevile de retur că apa este murdară sau tulbură. În acest caz o curățare rapidă este foarte indicată. Dacă această curățare se dovedește a fi insuficientă, trebuie curățată toată unitatea. Nu folosiți niciodată agenți chimici de curățare.

ELIMINAREA MATERIALELOR DE AMBALARE FOLOSITE

Ambalajul produsului dvs. se poate recicla conform legislației în vigoare.

Aruncați deșeurile provenite din ambalaje în locuri special amenajate pentru colectare selectivă. 

ELIMINAREA ȘI RECICLAREA DEȘEURILOR DE APARATE ELECTRICE ȘI ELECTRONICE

Semnificația simbolului de pe produs, accesorii sau ambalaj indică faptul că acest produs nu trebuie tratat ca deșeu menajer. Se recomandă să predați acest produs la punctul de colectare pentru reciclarea deșeurilor de echipamente electrice și electronice.

Eliminarea corectă a acestui produs va ajuta la economisirea de resurse naturale valoroase și la prevenirea impactului negativ asupra mediului și sănătății umane, ce ar putea apărea ca urmare a lichidării necorespunzătoare a deșeurilor. Vă rugăm să solicitați mai multe detalii și informații autorităților locale/nationale sau celui mai apropiat centru de colectare a deșeurilor. Eliminarea necorespunzătoare a acestui tip de deșeurii poate face obiectul unor reglementări naționale pentru amenzi.

Garantie.

Kronstil Aquaristik SRL în calitate de importator și distribuitor, asigură garanția produselor conform legislației în vigoare valabilă pe teritoriul României.

Importator și distribuitor: Kronstil Aquaristik SRL
Str. Narciselor, nr.15, Brașov/România
Tel 0268 545685; office@kronstil.ro
Producător: Hailea Group CO.LTD China