

Pompa de aer HI BLOW cu diafragma

Manual de utilizare



Modele
HAP-60/80/100/120

PREFATA

Vă mulțumim că ați achiziționat pompa de aer cu diafragma HAILEA Hi-Blow. Pompa cu camere duble de aer pentru a produce cantitate mare de aer și presiune puternică ; carcasa din aliaj de aluminiu, sistemul dublu de amortizare și funcția de absorbție a zgomotului, performanță ridicată și zgomot redus; structură completă impermeabilă, utilizare în interior și exterior; structură unică, disipare rapidă a căldurii, lubrifiată fără ulei pentru a oferi aer comprimat pur. Pompa de aer cu diafragma HAILEA Hi-Blow este o pompă de aer profesională, special concepută pentru o putere mare de aer, chiar și în ape adânci. Pompa este de asemenea excelentă pentru conectarea la sistemele de reproducere, sistemele de tratare a apelor de epurare cu mai multe prize de aer. Pentru performanța optimă și utilizare în siguranță, citiți cu atenție acest manual de instrucțiuni și păstrați-l la îndemână pentru referințe viitoare.

CUM FUNCTIONEAZA

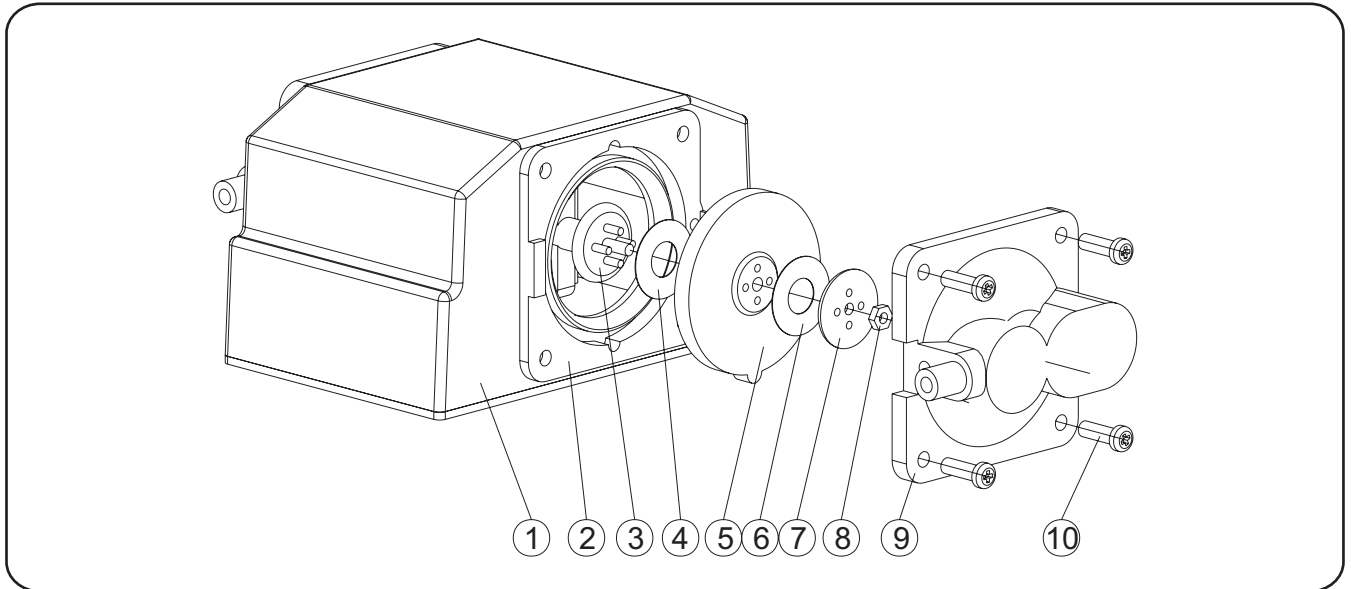
Când bobinele electromagnetice, orientate între ele, așa cum se vede în figurile de mai jos, sunt alimentate de curent alternativ (AC 110-120V / 220-240V), se generează o forță magnetică. Această forță magnetică va acționa apoi pentru a induce poli magnetici între magnetii permanenți fixați pe tijă și electromagneți, determinând acțiuni magnetice de atracție și repulsie pentru a muta tija în direcțiile respective, așa cum se arată în Fig. A & B de mai jos. Tija vibrează la frecvența de alimentare cu curent alternativ, iar aerul este scos printr-o modificare a volumului spațiului închis de către carcasă și diafragmă, ce este cauzată de mișcările diafragmei și de ciclurile repetate de admisie și compresie de aer obținute de operație a supapelor de admisie și evacuare.

INSTALARE

1. CONECTAREA DIVIZORULUI/ TUBURI & PIETRE DE AER

Una sau mai multe pietre de aer pot fi conectate la ieșirea de aer a pompei cu țevă și divizor de aer. Alegeți montajul conductelor de aer care se potrivește echipamentelor dvs. de instalare, asigurați-vă că toate conductele sunt fixate cu agrafe la instalarea pompei de aer. Utilizarea țevii cu alezaj mai mare și evitarea îndoirii furtunurilor va îmbunătăți performanța acestei pompe de aer la instalare. Folosiți pietre de aer noi și suficient de mari, cu o capacitate de descărcare suficientă. Așezați-le la mai puțin de 3 m în iaz. Îndoirea conductei de aer, pietrele de aer plasate prea adânc, pietrele de aer prea mici, pietre de aer vechi sau murdare, toate acestea vor reduce capacitatea. Astfel, în timpul funcționării, nu închideți complet priza pompei. Asigurați-vă că pompa poate produce aer suficient tot timpul, în caz contrar, pompa se va încălzi, ceea ce duce la avarii. Pentru a împiedica apa să curgă înapoi în pompă atunci când aceasta este oprită, se recomandă instalarea pompei mai sus de nivelul apei. Dacă pe conducta de ieșire se utilizează o supapă antiretur, pompa poate fi amplasată sub linia de plutire. Vă rugăm să rețineți să nu amplasați niciodată pompa de aer în apă. Pentru a garanta o durată de viață lungă, este necesar să instalați pompa într-un loc uscat, fără umiditate și fără praf. Murdăria și umiditatea pot reduce serios durata de funcționare a acestei pompe. Vă rugăm să rețineți că, într-o temperatură ambientală peste + 40 °, diafragma va îmbătrâni și poate duce la fisuri.

1. ASAMBLAREA / DEZASAMBLAREA DIAFRAGMEI



PASI PENTRU INLOCUIREA DIAFRAGMEI

A. Slăbiți șuruburile (10) B. Scoateți capacul camerei de aer (9) C. Slăbiți piulița (8) D. Scoateți respectiv depresorul diafragmei (7), membrana electrostatică (6) și diafragma (5) E. Înlocuiți noua diafragmă. Vă rugăm să rețineți că, atunci când fixați, pentru a vă asigura că juta diafragmei se potrivește exact cu fanta camerei de aer (2) F. Instalați toate piesele înapoi prin pași inversi.

2. CURATARE & INLOCUIRE BURETE FILTRU

Orice fir de praf sau corp străin atașat la intrarea pompei poate provoca zgomote anormale sau poate duce la o defecțiune a pompei. Buretele trebuie curățat sau înlocuit la fiecare trei luni.

Acestea sunt instrucțiunile de curățare și înlocuire a bureților de filtru:

- (1) Aveți grijă să deconectați mai întâi pompa, înainte de lucrările de curățare și înlocuire.
- (2) Scoateți capacul de intrare a aerului din carcasă.
- (3) Scoateți buretele filtrului din orificiul de intrare a aerului. În același timp, îndepărtați praful sau orice corp străin de la duza de a intrarea aerului, capacul de intrare a aerului și suprafața de montaj a bureților de filtru. Dacă buretele este foarte murdar, este nevoie de o bucată de burete nou sau puteți utiliza un detergent neutru pentru a spăla buretele cel vechi. Nu uitați să clătiți foarte bine cu apă curată și să uscați la soare înainte de a reinstala. Detergentul este daunator pestilor.

NORME DE SIGURANTA

- Despachetați produsul cu grijă și fiți atenți să nu aruncați ambalajele înainte de a găsi toate părțile componente ale produsului.
- Asigurați-vă că tensiunea și frecvența de utilizare care trebuie utilizate sunt conforme cu cerințele de putere specificate pe placa de identificare a produsului înainte de utilizare. Utilizați o priză standard pentru curent alternativ.
- Această pompă trebuie să aibă împământare în timpul utilizării pentru a proteja operatorul împotriva șocurilor electrice.
- Dacă pompa a căzut în apă, nu o atingeți. Mai întâi deconectați-o și apoi recuperați-o. Lăsați tehnicienii calificați să verifice pompa.
- Examinați cu atenție aparatul după instalare. În cazul în care cablul de alimentare este deteriorat, acesta trebuie înlocuit de către producător, agentul de service sau de o persoană calificată, pentru a evita orice pericol.
- Nu transportați niciodată pompa de aer de cablul de alimentare. Deconectați mufa pompei atunci când nu o folosiți, înainte de a pune sau scoate piese, sau înainte de a executa lucrări de curățenie.
- O întreținere periodică (descrierea se poate vedea în acest manual) este necesară.
- În timpul funcționării, sunetul este întrerupt de indicatoarele care nu mai luminează sau dacă și când apare ceva anormal, deconectați imediat cablul de alimentare de la priză și contactați distribuitorul nostru sau un centru de service autorizat.

ELIMINAREA MATERIALELOR DE AMBALARE FOLOSITE

Ambalajul produsului dvs. se poate recicla conform legislației în vigoare.

Aruncați deșeurile provenite din ambalaje în locuri special amenajate pentru colectare selectivă.

ELIMINAREA SI RECICLAREA DEȘEURILOR DE APARATE ELECTRICE ȘI ELECTRONICE

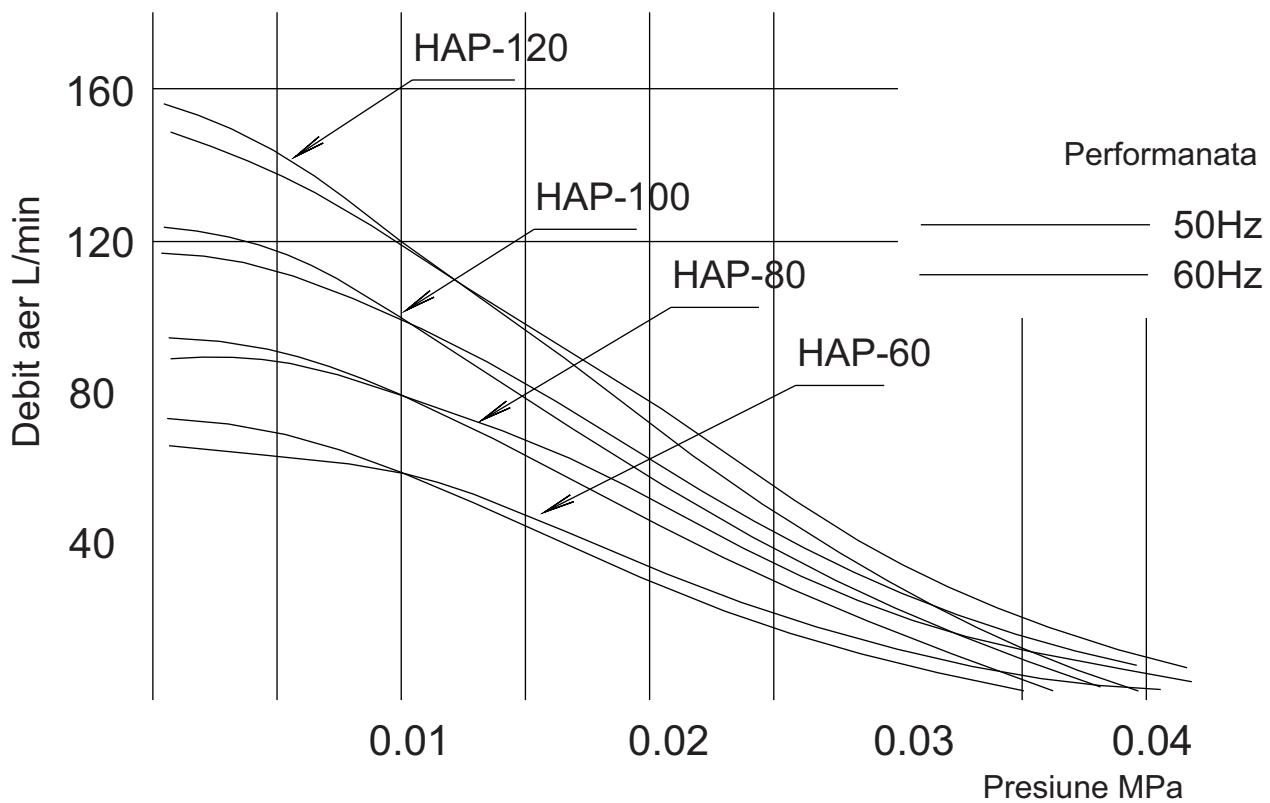
Semnificația simbolului de pe produs, accesorii sau ambalaj indică faptul că acest produs nu trebuie tratat ca deșeu menajer. Se recomandă să predați acest produs la punctul de colectare pentru reciclarea deșeurilor de echipamente electrice și electronice.

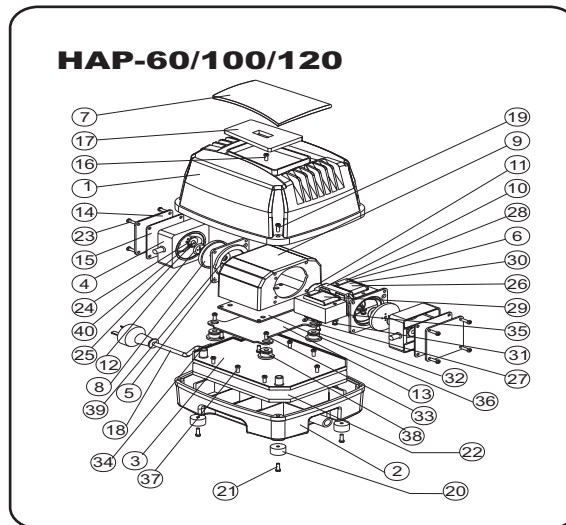
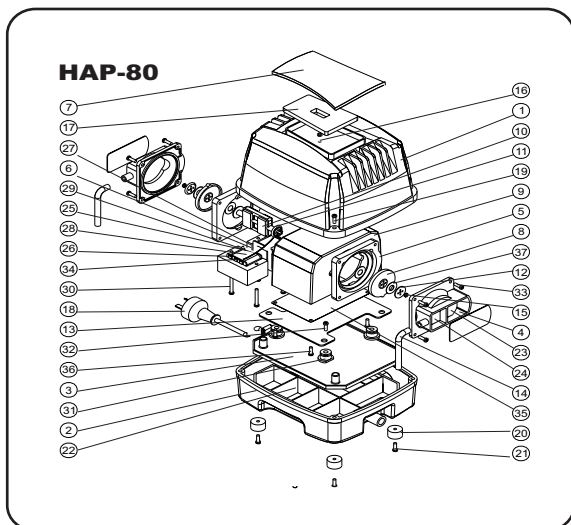
Eliminarea corectă a acestui produs va ajuta la economisirea de resurse naturale valoroase și la prevenirea impactului negativ asupra mediului și sănătății umane, ce ar putea apărea ca urmare a lichidării necorespunzătoare a deșeurilor. Vă rugăm să solicitați mai multe detalii și informații autorităților locale/nationale sau celui mai apropiat centru de colectare a deșeurilor. Eliminarea necorespunzătoare a acestui tip de deșeuri poate face obiectul unor reglementări naționale pentru amenzi.



DATE TEHNICE

Model	HAP-60	HAP-80	HAP-100	HAP-120
Putere	45W	60W	80W	90W
Tensiune	110-120/220-240V	110-120/220-240V	110-120/220-240V	110-120/220-240V
Frecventa	50/60Hz	50/60Hz	50/60Hz	50/60Hz
Presiune	0.01Mpa	0.012Mpa	0.015Mpa	0.018Mpa
Presiune maxima	>0.035Mpa	>0.035Mpa	>0.038Mpa	>0.038Mpa
Debit	60L/min	80L/min	100L/min	120L/min
Zgomot	38dB	40dB	40dB	45dB
Greutate	6kg	7kg	7.95kg	9.5kg
Dimesniuni	203x165x153mm	210x185x171mm	238x196x177mm	265x215x198mm





HAP-80

1.Carcasa superioara 2.Carcasa suport 3.Placa de acoperire a bazei 4.Camera de aer 5.Baza diafragma 6.Suport 7.Capac filtru 8.Diafragma 9.Corp pompa 10.Brațul cu balansare cu magneți 11.Depresor cu diafragmă inferioara 12.Depresor cu diafragmă exterioară 13.Baza carcusei principale 14.Tub de ieșire a aerului 15.Piulița depresorului 16.Șurub 17.Buretele filtrant de intrare de aer 18.Cablu de alimentare 19.Surub carcasa 20.Picior cauciuc 21.Surub picior cauciuc 22. Strat de protecție rezistentă la aer a plăcii de acoperire a bazei 23.Valva 24.Clapeta valvei 25.Bobina emailată 26.Terminal 27.Cip de silicon 28.Reglator de temperatur 29.Banda adeziva 30.Surub electromagnet 31.Amortizor 32.Surub amortizor 33. Surub camera de aer 34.Conexiune interioară de cablare 35.Placă de etanșare a carcusei principale 36.Surub carcasa principala 37.Membrana electrostatica

HAP-60/100/120

1.Carcasa superioara 2.Carcasa suport 3.Placa de acoperire a bazei 4.Camera de aer 5.Baza diafragma 6.Suport 7.Capac filtru 8.Diafragma 9.Corp pompa 10.Brațul cu balansare cu magneți 11.Depresor cu diafragmă inferioara 12.Depresor cu diafragmă exterioară 13.Baza carcusei principale 14.Depresor camera aer 15.Placa de etanșare a camerei de aer 16.Surub 17.Burete intrare aer 18.Cablu alimentare 19.Surubul carcusei 20.Picior cauciuc 21.Surub picior cauciuc 22.Strat de protecție rezistent la aer a plăcii de acoperire a bazei 23.Surub baza camera de aer 24.Valva 25.Clapeta valvei 26.Bobina emailată 27.Terminal 28.Cip de silicon 29.Reglator detemperatura 30.Banda adeziva 31.Surub electromagnet 32.Amortizor 33.Surub amortizor 34.Clema (pentru cablul alimentare) 35.Conexiune interioară de cablare 36.Placă de etanșare a carcusei principale 37.Șurubul plăcii de acoperire a bazei 38.Surub carcasa principala 39.Membrana electrostatica 40.Piulita depresor

Importator si distribuitor: Kronstil Aquaristik SRL
Str.Narciselor, nr.15, Brasov/Romania
Tel 0268 545685; office@kronstil.ro
Producator: Hailea Group CO.LTD China