

PRO **JBL**
CRISTAL®

UV-C 5W 11W

18W 36W

WASSERKLÄRER

WATER CLARIFIER

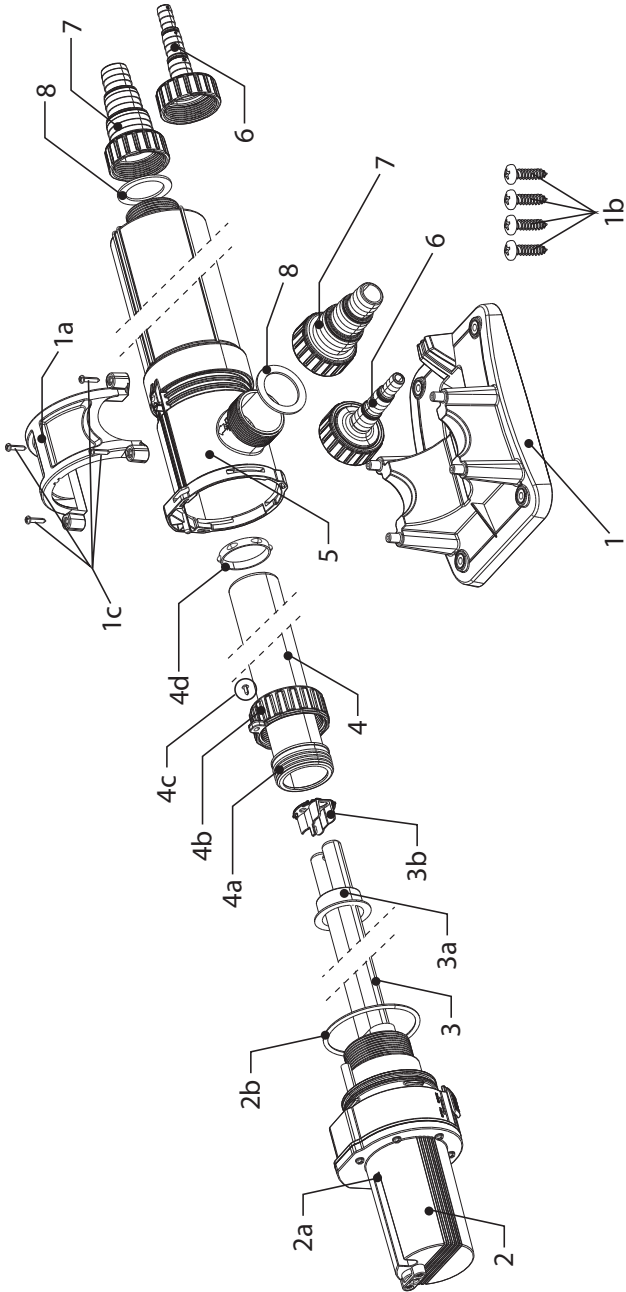
STÉRILISATEUR D'EAU



DE UK FR
NL IT SE
ES PT PL
CZ RU RO
TR GR CN

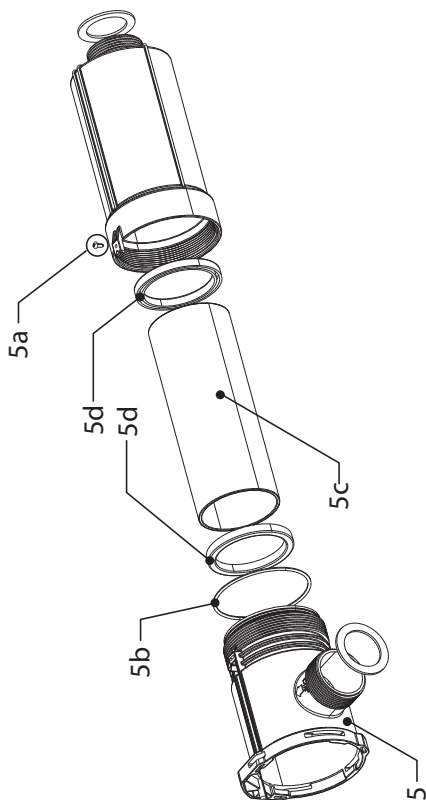


JBL PROCRISTAL® UV-C 5W - 36W

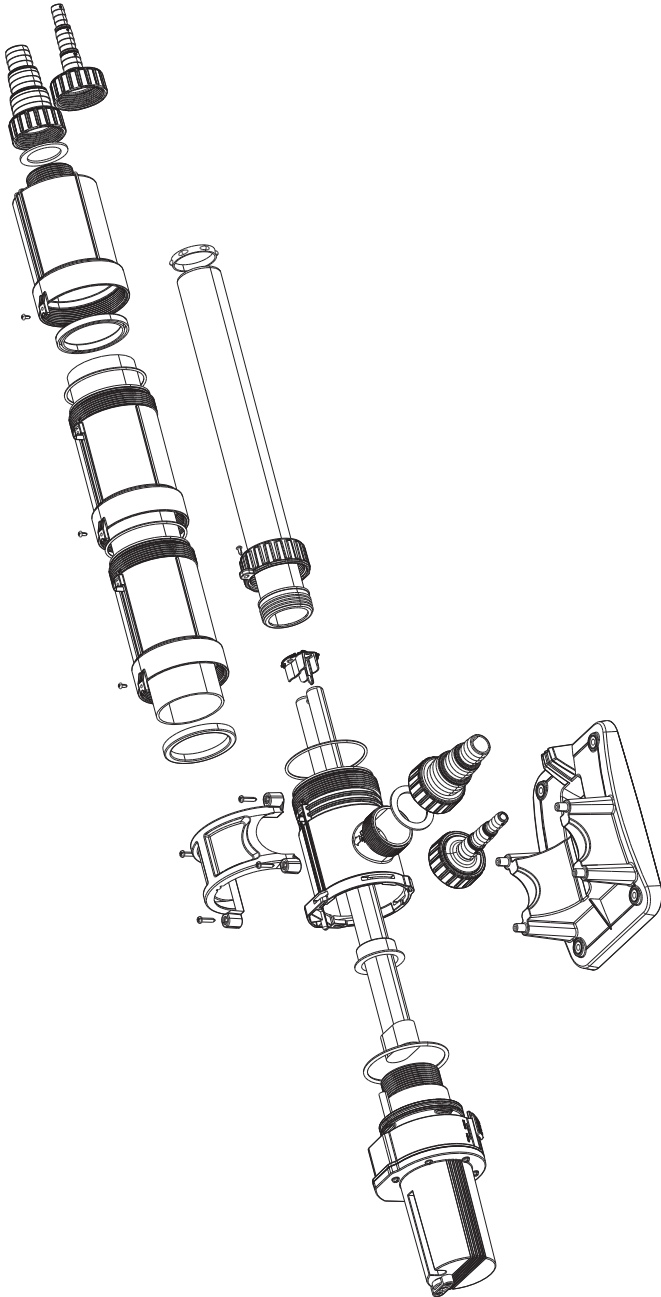


JBL PROCRISTAL® UV-C 5W - 18W

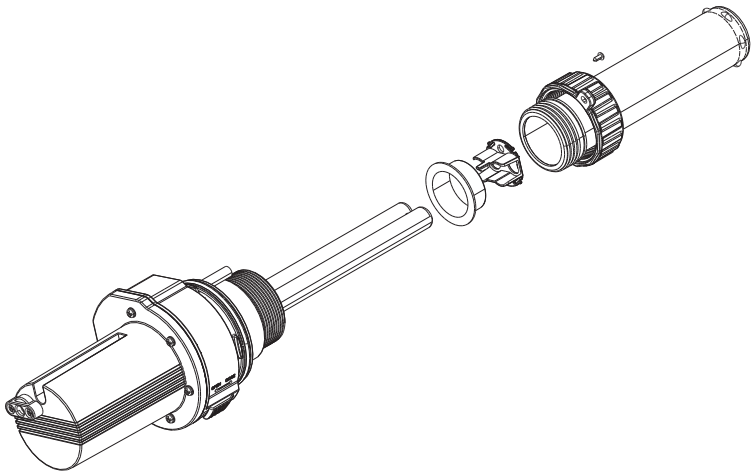
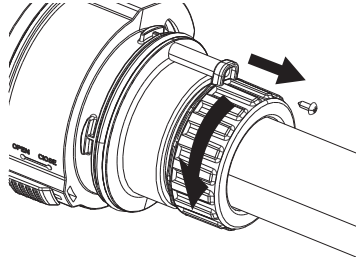
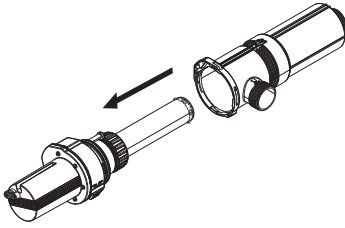
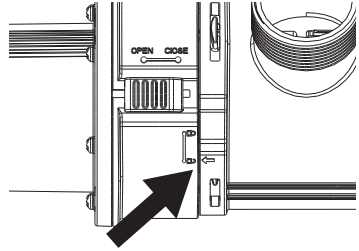
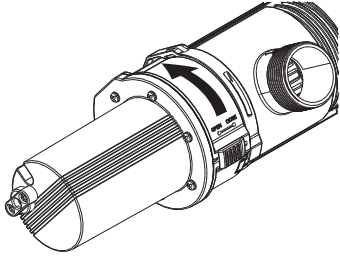
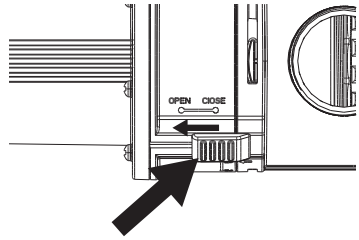
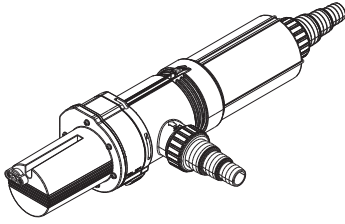
7

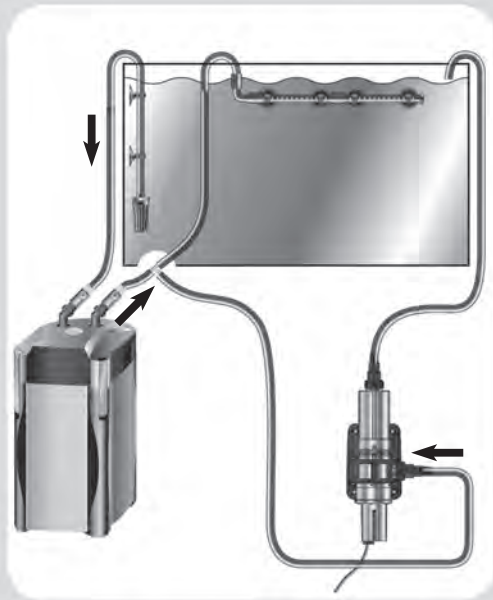
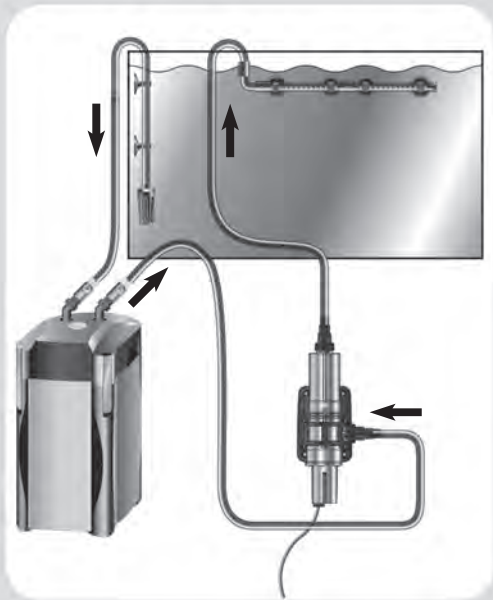


JBL PROCRISTAL® UV-C 36W

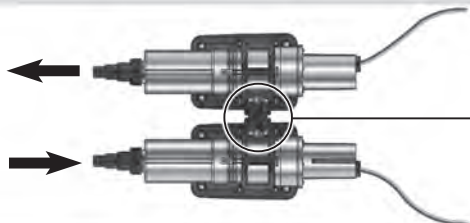


4 + 5

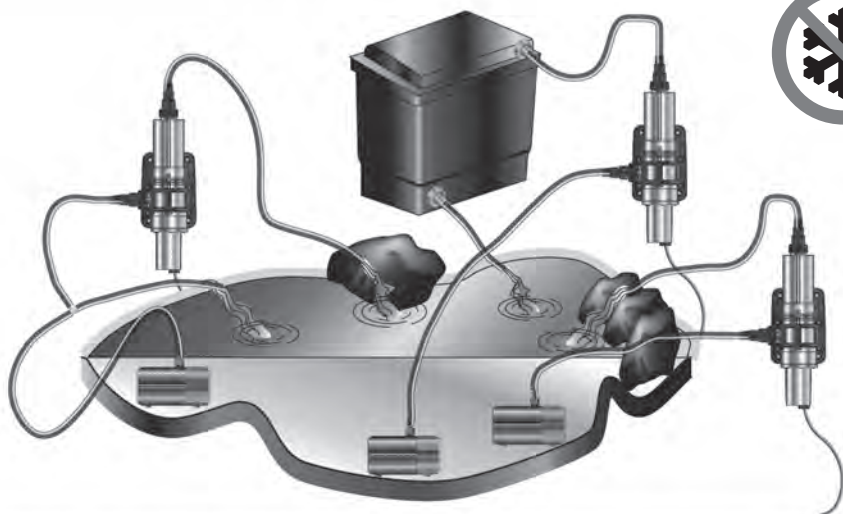
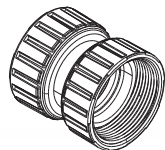
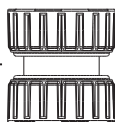




7



JBL ProCristal® QuickConnect



Informație de utilizare

Stimate client,

achiziția acestui decantor de apă inovator **JBL PROCRISTAL UV-C** este o decizie bună. La construcția acestui decantor de apă UV-C s-a pus un accent deosebit pe decantarea efectivă a apei, confortul de operare și siguranța funcționării.

Norme de siguranță

Atenție: Pentru protecția împotriva rănilor și șocului electric trebuie să fie respectate măsurile de siguranță de bază, inclusiv cele numite în continuare:

- Citiți și urmați toate recomandările privind siguranța.**
- Atenție:** Deoarece aparatele pentru acvarii și iazuri vin în contact cu apa, trebuie acordată o atenție deosebită pentru evitarea unui șoc electric. Dacă apare una din situațiile următoare, nu reparați dumneavoastră aparatul, ci lăsați-l să fie reparat de către un specialist autorizat sau trimiteți aparatul pentru verificare la JBL GmbH & Co. KG:
 - Dacă aparatul a căzut în apă, **nu** îl atingeți după aceea! Mai întâi deconectați aparatul de la rețeaua electrică, apoi recuperați aparatul. Dacă piesele conductoare de curent ale aparatului se umezesc, deconectați imediat aparatul de la rețeaua electrică!
 - Verificați aparatul cu atenție după instalare: Nu are voie să se afle apă pe piesele, care nu au fost prevăzute pentru contactul cu apa.
 - Nu utilizați aparatul, dacă cablul, ștecherul de rețea sau limitatorul de curent integrat s-au deteriorat. De asemenea nu utilizați aparatul după avarie sau cădere sau în caz de funcționare incorectă.
 - Aparatul trebuie să fie dispus lângă o priză de perete în așa fel încât apa să nu poată stropi pe priză, ștecher sau pe componenta de rețea a ștecherului. Cablul de rețea al aparatului trebuie să formeze o buclă în formă de picătură, care împiedică, ca apa care curge de-a lungul cablului să ajungă în priză. Dacă priza sau ștecherul sunt umede, nu le apucați **niciodată!** Mai întâi întrerupeți circuitul de curent (comutatorul de siguranță), la care a fost conectat aparatul și **abia apoi** scoateți ștecherul. Verificați toate piesele de prezența apei.
- Sub supraveghere acest aparat poate fi utilizat de copii peste 8 ani și de persoane cu capacități corporale, senzoriale sau mentale limitate precum și de către persoane neexperimentate. Pentru aceasta trebuie ca ei să fi primit o inițiere în modul de funcționare al aparatului și să fie conștienți de pericolele utilizării. Aparatul nu este o jucărie. Copii nu trebuie să curețe sau să întrețină aparatul, decât dacă au peste 8 ani și sunt supravegheați.
- Din motive de siguranță copiii și tinerii sub 16 ani nu au voie să utilizeze acest aparat.
- Pentru evitarea rănilor nu atingeți componente fierbinți.
- În caz de neutilizare, înaintea montării sau demontării pieselor sau înainte de curățarea aparatului deconectați întotdeauna aparatul de la rețeaua electrică. Nu trageți niciodată ștecherul din priză de cablu, ci întotdeauna apucați ștecherul și scoateți-l afară.
- Aparatul trebuie să fie utilizat numai pentru acvarii și iazuri de grădină. Utilizarea de accesorii nerecomandate de către producător poate conduce la situații periculoase sau la pierderea garanției.
- Nu exploatați aparatele 18 și 36 W pe ger și nu păstrați aparatul în locații cu pericol de îngheț.

9. Dacă conducta de racordare a acestui aparat este deteriorată, ea trebuie să fie înlocuită de către producător, serviciul său de clienți sau o persoană similar calificată, pentru a evita pericolitățile.
10. Înaintea punerii în funcțiune fiți atenți la instalarea sigură a aparatului.
11. La utilizarea unui cablu de prelungire trebuie să fiți atenți la secțiunea corectă a cablului. La o secțiune prea redusă cablul se poate supraîncălzi. Trebuie să fiți atenți, să dispuneți cablul în așa fel încât să nu se împleticească sau să fie separat de la rețea în mod neprevăzut.
12. Deconectați aparatul, dacă nu circulă apa.
13. Înaintea lucrărilor la aparat sau în acvariu/iaz separați toate aparatele electrice din acvariu/iaz de la rețeaua electrică.
14. Nu instalați niciodată aparatul în funcțiune deasupra nivelului apei la un acvariu .
15. ATENȚIE: Nu scoateți niciodată becul UV-C înafara aparatului pus în funcțiune!
16. Acest aparat conține bec, care emite raze UV-C.
17. Utilizarea neintenționată a aparatului sau deteriorarea carcasei poate cauza eliberarea de radiații periculoase UV-C. Radiația UV-C poate cauza chiar și în cantități mici, leziuni ale ochilor și pielii.
18. Aparatele aparent deteriorate nu au voie să fie utilizate.
19. Înaintea deschiderii aparatului citiți instrucțiunea!
20. Înaintea schimbării becului UV-C deconectați aparatul de la rețea!
21. ATENȚIE: Înaintea lucrărilor de întreținere deconectați aparatul de la rețea!
22. Aparatele 5 W și 11 W sunt potrivite pentru o utilizare în interior.
23. Aparatele 18 W și 36 W sunt potrivite pentru o utilizare în interior și în aer liber.
24. Pentru a evita un șoc electric, nu scufundați niciodată aparatul, ștecherul de rețea sau cablul de rețea în apă sau în alte lichide.
25. Aparatul nu trebuie să fie conectat printr-un comutator de protecție-scurtcircuit (sc) cu o dimensionare-curent de declanșare peste 30 mA.
26. Aparatele 18 și 36 W nu au voie să fie utilizate, dacă se află persoane în apă (de exemplu în iazuri pentru înot).
27. Înaintea punerii în funcțiune aparatul trebuie să fie sigur fixat.
28. **Păstrați bine această instrucțiune!**



Eliminare: Unitatea electrică a acestui aparat nu are voie să fie eliminată cu gunoiul menajer normal. Vă rugăm să respectați prescripțiile locale privind eliminarea pentru aparate electrice.

— Becul UV-C montat în acest aparat nu are voie să fie eliminat cu gunoiul menajer normal. Respectați prescripțiile locale privind eliminarea pentru mijloace de iluminare care conțin mercur.

220–240 V, 50 Hz, IP47



Descrierea funcționării

Apa din acvarii și iazuri este condusă într-o carcasă specială etanșă la o lampă compact UV-C în strat subțire. Un înveliș din sticlă cu folie de reflexie instalat în carcasă are grijă pentru un grad de acțiune optim. Prin aceasta, carcasa din plastic este protejată împotriva distrugerii de către razele UV-C. Razele UV-C penetrează apa care curge și omoară cu certitudine algele, bacteriile și sporiile de ciuperci precum și stadiile libere înotătoare ale animalelor parazite unicelulare și contribuie la inactivarea virusilor. Tulburarea de către bacterii și alge plutitoare este astfel înlăturată cu succes. De asemenea răspândirea algelor blocate, ca de exemplu algele flotante este redusă,

deoarece sporiile acestora au fost omorâți. Tratarea apei prin radiație UV-C se îngrijește înafară de aceasta pentru pești sănătoși, deoarece reduce încărcarea cu germeni din apă și este redus prin aceasta pericolul de infecție. Modul de lucru fizic prin radiație nu cauzează nici o modificare a parametrilor apei și nu are nicio influență negativă asupra bacteriilor de curățare importante pentru dezintegrarea impurităților dăunătoare din filtru.

Decantorul de apă JBL PROCRISTAL UV-C trebuie exploatat în siguranță la presiuni de până la 0,5 bari. Exploatarea cu pompe, care produc presiune mai mare de 0.5 bari sau direct în rețeaua de alimentare cu apă nu este de aceea permisă.

Piese și denumiri:

1	Suport (parte inferioară)
1 a	Suport (parte superioară)
1 b	Șuruburi de fixare pentru montajul pe perete/podea
1 c	Șuruburi pentru partea superioară
2	Unitate electrică cu limitator de curent electric, cablu de conectare și ștecher
2 a	Fereastră de vizionare pentru controlul funcționării
2 b	Garnitură inelară pentru unitatea electrică
3	Bec UV-C (5, 11, 18, 36 W)
3 a	Inel de protecție pentru bec
3 b	Capac bec
4	Balon din sticlă de quartz
4 a	Manșetă etanșare
4 b	Piuliță olandeză
4 c	Șurub de siguranță
4 d	Protecție împotriva lovirii pentru balonul din sticlă de quartz
5	Carcasă cu înveliș din sticlă integrat (5, 11, 18, 36 W)
6	Ștuț pentru furtun în trepte 12/16/19 (modelele 5, 11, 18, 36 W)
7	Ștuț pentru furtun în trepte 25/32/40 (modelele 18, 36 W)
8	Garnitură plată pentru ștuț pentru furtun în trepte

A Instalare

Informații preliminare importante:

Necesar pentru funcționare:

Pompe comerciale pentru iazuri sau filtru (pompa) pentru acvarii cu posibilitate de conectare furtun.

ATENȚIE: Acest aparat conține sticlă! Vă rugăm lăsați să prevaleze atenția corespunzătoare.

Modelele 18 și 36 W: Acest aparat nu tolerează gerul și trebuie să fie demontat, curățat înaintea apariției temperaturilor negative și FĂRĂ apă, ferit de îngheț peste iarnă.

DE

UK

FR

NL

IT

SE

ES

PT

PL

CZ

RU

RO

TR

GR

CN

În principiu decantorul de apă UV-C se instalează la evacuarea apei la pompă. Prin aceasta se produce la utilizarea la acvariu de cele mai multe ori o grupare **după** străbateră prin curgere a filtrului și la iazuri **înaintea** străbaterii prin curgere a filtrului. De aceea se recomandă la iazuri nou construite, ca acestea să fie exploatate 6 - 8 săptămâni fără decantor de apă UV-C, prin aceasta se pot popula în filtru suficiente bacterii de curățare folositoare. O inoculare a mediului de filtrare cu **JBL Filterstart Pond** provoacă activitatea biologică rapidă a filtrului și reduce perioada de rodaj.

Indicație pentru siguranța exploatării și controlul funcționării:

Pentru propria dumneavoastră siguranță în unitatea electrică (2) s-a integrat un comutator de siguranță, care permite o funcționare a lămpii UV-C numai cu carcasa **închisă**. Nu încercați **niciodată** să verificați funcționarea lampei la unitatea electrică deschisă prin apăsarea comutatorului de siguranță! Ar putea avea ca urmare o leziune a ochilor și pielii. Funcționarea becului poate fi controlată prin fereastra de vizionare (2 a).

1 Despachetarea și pregătirea

Scoateți cu atenție decantorul de apă JBL AquaCristal UV-C din ambalaj, îndepărtați protecția la transport și verificați conținutul de completitudine. În caz de incompletitudine sau deteriorare adresați-vă comerciantului dumneavoastră specializat.

Convingeți-vă că tensiunea de rețea indicată pe plăcuța indicatoare a unității electrice (2) corespunde cu tensiunea de rețea existentă la dumneavoastră.

Tăiați ștuțurile de furtun în trepte (6 respectiv 7) la diametrul dorit al furtunului. Ungeți garniturile plate (8) la nevoie cu vaselină obișnuită din comerț. Montați niplurile inclusiv garniturile plate. Strângeți piulițele olandeze la acestea numai de mână. Nu utilizați nicio unealtă. Indicație: Alternativ la utilizarea de furtunuri pot fi conectate la ștuțurile filetate ale aparatului și fittinguri PVC obișnuite din comerț (1 ½") cu tubare fixă.

2 Aduceți decantorul de apă JBL AquaCristal UV-C la locul său

Acum puteți să aduceți decantorul de apă UV-C la locația sa prevăzută de amplasare. Montați partea inferioară a suportului (1) cu cele 4 șuruburi alăturate (1 b) la locul prevăzut. Puneți aparatul pe partea inferioară și fixați-l prin aducerea părții superioare (1 a). Aparatul poate fi montat cu ștuțurile filetate în dreapta sau în stânga pe suport.

Decantorul de apă JBL PROCRISTAL UV-C poate fi exploatat atât în poziție orizontală cât și în poziție verticală. Admisia apei trebuie să aibă loc întotdeauna pe cât posibil la ștuțul lateral (marcare cu săgeată).

3 Aduceți furtunurile și puneți aparatul în funcțiune

Împingeți furtunurile în ștuțurile de furtun în trepte și asigurați-le cu bride potrivite pentru furtun. Puneți pompa în funcțiune și verificați aparatul la etanșeitate. Tăiați și dispuneți furtunurile cât mai scurte posibil, pentru a evita coturile inutile.

Legați acum decantorul de apă JBL AquaCristal UV-C la rețeaua electrică. Prin fereastra de vizionare de la unitatea electrică (2 a) este vizibilă acum o radiație ușor verde-albastră la funcționare corectă. În caz că nu, verificați poziția corectă a becului în dulie (vezi capitolul revizie și întreținere).

IMPORTANT: Pentru a garanta o funcționare continuă și fără avarii, vă rugăm să fiți neapărat atenți la punerea în funcțiune și după pauzele de funcționare, ca tot aerul să fie eliminat din aparat.

B Revizie și întreținere

Înainte lucrărilor la aparat sau în acvariu/iaz separați toate aparatele electrice din acvariu/iaz de la rețeaua electrică. Nu trageți niciodată ștecherul de cablu din priză, ci prindeți întotdeauna ștecherul și scoateți-l apoi afară.

Depunerile (murdărie, calcar etc.) din interiorul carcasei împiedică o acțiune optimă a decantorului de apă UV-C. De aceea aparatul trebuie să fie curățat în interior de două ori pe an (în caz de acțiune de purificare notabil redusă și mai des). Mijloacele de iluminare UV-C trebuie schimbate o dată pe an la începutul primăverii (la funcționare la iazuri de grădină) sau după max. 6000-8000 de ore de funcționare.

4 Curățare

Desfaceți furtunurile și lăsați apa să curgă din aparat. Desfaceți partea superioară a suportului (1 a) și scoateți aparatul din suport (1).

Împingeți zăvorul roșu al unității electrice (2) pe poziția „deschis”. Deschideți închiderea baionetă de la carcasa (5) printr-o rotire scurtă în sens opus mișcării acelor de ceasornic și scoateți carcasa în direcție longitudinală. După durată de funcționare mai lungă, lubrifiantul de la garnitura inelară (2 b) poate să se usuce și rotația necesită ceva forță.

Curățați partea interioară a carcasei (5) cu apă și o lavetă din microfibră (**JBL WishWash**). Depunerile de calcar se lasă îndepărtate fără efort după scurtă înmuiere în **JBL Clean A**. Fiți atenți să nu deteriorați învelișul de sticlă aflat la interior în carcasa. Curățați partea exterioară a balonului de sticlă din quartz (4) în același mod.

În caz că nu este necesară nicio schimbare de bec, ungeți garnitura inelară (2 b) de la unitatea electrică (2) cu o vaselină obișnuită din comerț și legați din nou carcasa cu unitatea electrică prin rotirea în sensul acelor de ceasornic.

Împingeți zăvorul roșu pe poziția „închis”. Aduceți din nou aparatul la locul său și puneți-l în funcțiune așa cum este descris la punctul 2) și 3).

5 Schimbare bec

Deschideți aparatul, așa cum este descris la punctul 4).

Desfaceți șuruburile de siguranță (4 c) de la piulița olandeză (4 b) a balonului din sticlă de quartz (4) și deschideți piulița olandeză.

Extrageți balonul din sticlă de quartz (4) cu piulița olandeză (4 b) și manșeta de etanșare (4 a) pe direcție longitudinală.

Scoateți capacul becului (3 b) și inelul de protecție (3 a) și extrageți becul în direcție longitudinală din dulia sa.

Puneți un nou bec în ordine inversă. Prindeți sticla becului întotdeauna cu o lavetă moale, niciodată cu mâinile goale!

DE

UK

FR

NL

IT

SE

ES

PT

PL

CZ

RU

RO

TR

GR

CN

Puteți din nou inelul de protecție (3 a) la piciorul becului și capacul becului (3 b) la capătul acestuia. Capacul becului are grijă de centrarea becului în balonul din sticlă de quartz. Verificați balonul din sticlă de quartz la deteriorare. Dacă va fi cazul, înlocuiți-l. Ungeți manșeta de etanșare (4 a) cu vaselină obișnuită din comerț și băgați balonul din sticlă de quartz la locul său.

Înșurubați piulița olandeză, până când eclisa pentru șurubul de siguranță are circa 1 mm fantă până la locul șurubului de siguranță. Rotiți din nou șurubul de siguranță.

Închideți aparatul și aduceți-l din nou la locul său. Puneți-l în funcțiune așa cum este descris la punctul 2) și 3).

6 Schimbarea învelișului de sticlă din carcasă

Dacă învelișul de sticlă cu reflector aflat în interiorul carcasei (5) s-a deteriorat, acesta poate fi schimbat.

Deschideți aparatul, așa cum este descris la punctul 4).

Îndepărtați șurubul de siguranță (5 a) de la carcasa (5) și deschideți învelișul carcasei prin rotire împotriva acelor de ceasornic. După durată de funcționare mai lungă lubrifianțul de la garnitura inelară (5 b) poate fi uscat și rotația necesită ceva forță.

Scoateți învelișul deteriorat de sticlă cu folie reflectorizantă (5 c) pe direcție longitudinală și înlocuiți-l cu unul nou.

Schimbați etanșările profilate (5 d) de la ambele capete ale învelișului din sticlă. Atașați fiecare înveliș nou de sticlă.

Ungeți garnitura inelară (5 b) de la partea din față a carcasei cu vaselină obișnuită din comerț și rotiți din nou învelișul carcasei cu un nou înveliș din sticlă la partea din față a carcasei. Rotiți până când există o fantă de cca. 1 mm între marginea învelișului carcasei și locul șurubului de siguranță.

Rotiți din nou șurubul de siguranță.

Închideți aparatul și aduceți-l din nou la locul său. Puneți-l în funcțiune așa cum este descris la punctul 2) și 3).

7 Cuplare de 2 aparate

Cu piesa de cuplare primită ca accesoriu **JBL PROCRISTAL QuickConnect** pot fi legate două aparate economisind spațiu, într-o unitate cu randament dublu.

Indicație importantă la durata de utilizare:

La adăugarea de medicamente în acvariu sau în iazul de grădină aparatul UV-C trebuie oprit pe durata adaosului de medicamente, altfel medicamentele ar putea fi descompuse în componente ineficiente.

Acțiunea preparatelor moderne de îngrășămintă, vitamine, etc în acvariul de apă dulce poate fi afectată de asemenea prin folosirea de aparate UV-C. De aceea o funcționare continuă a decantorului de apă în apă dulce nu este justificată în general. În cazuri individuale se va decide în funcție de prioritate.

În acvariul cu apă de mare și iazul de grădină este totuși preferată o funcționare continuă.

Garanție

Se acordă cumpărătorului acestui aparat **JBL** o garanție de 2 ani. Pentru carcasă acordăm o **garanție extinsă de 4 ani** de la data cumpărării.

Garanția acoperă erorile de montaj și de material. Piese de uzură cum ar fi becul UV-C, inelele de etanșare precum și deteriorări prin factori externi și manipulare necorespunzătoare sunt excluse din garanție. Prestația de garanție are loc la alegerea noastră prin schimbarea sau repararea piesei defecte.

Nu există alte pretenții de garanție, îndeosebi nu este preluată, atât cât permite legea, nicio răspundere pentru pagube indirecte, care apar prin intermediul acestui aparat. În caz de garanție adresați-vă la comerciantul dumneavoastră de pet sau trimiteți aparatul cu costuri poștale suficiente achitate în avans cu dovada de achiziție valabilă către noi.*

*** În caz de garanție vă rog trimiteți completat către:**



JBL GmbH & Co. KG, Dep. Service, Wattstr. 4, 67141 Neuhofen, Germania

Aparat: **JBL ProCristal UV-C 5 W**
 JBL ProCristal UV-C 11 W
 JBL ProCristal UV-C 18 W
 JBL ProCristal UV-C 36 W

Loc pentru dovada de achiziție:

Numărul de serie _ _ _ - _ _ - _ _ _ _ _ _ _ _

Data achiziției: _ _ / _ _ / _ _

(vă rugăm atașați neapărat nota de achiziție, pe care o primiți din nou înapoi cu aparatul)

Motivul reclamației:

Data:..... Semnătura:.....

DE

UK

FR

NL

IT

SE

ES

PT

PL

CZ

RU

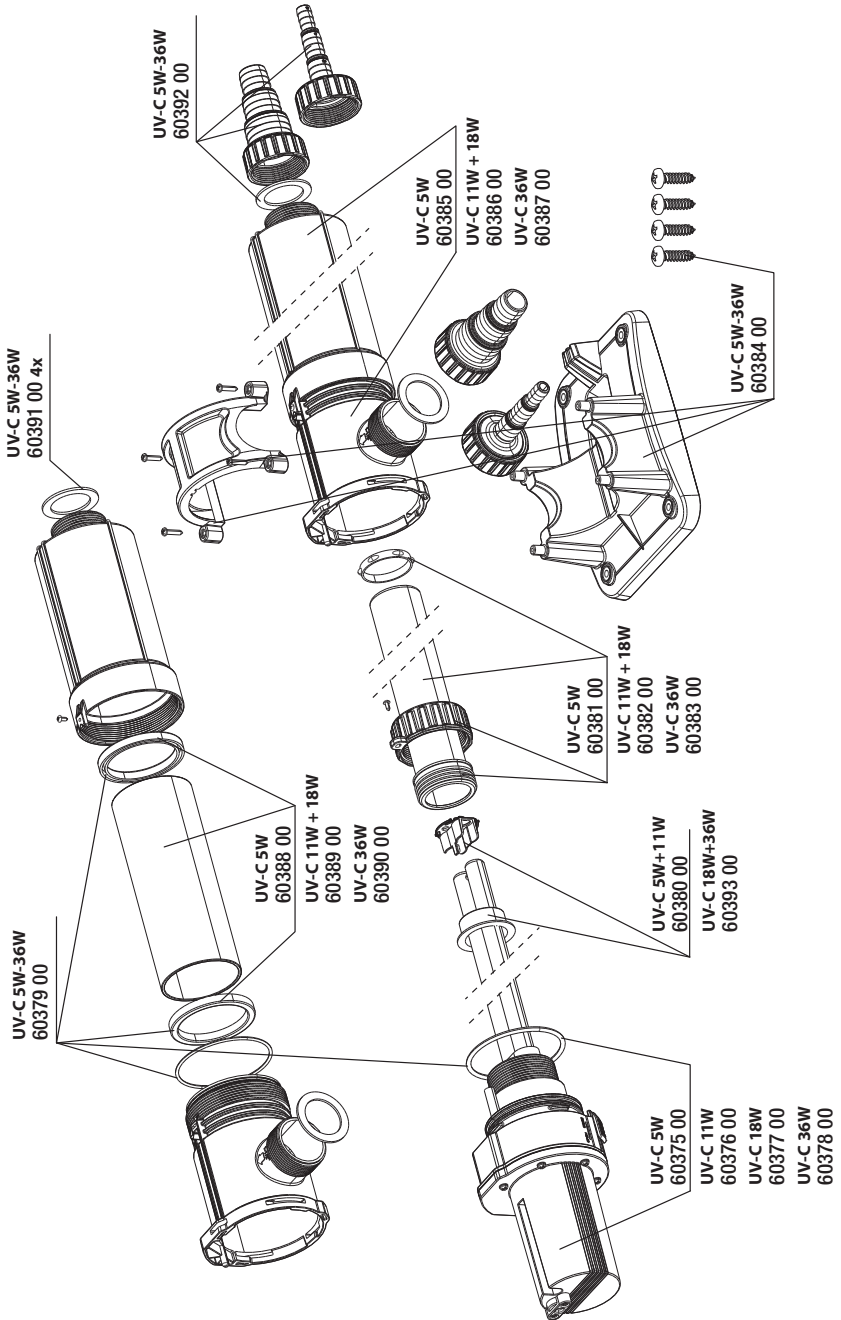
RO

TR

GR

CN

JBL PROCRISTAL® UV-C 5W - 36W



PRO JBL

CRISTAL® UV-C 5W 11W 18W 36W

18W 36W



Anwendung / Application / Utilisation

	Teich / Pond / Bassin / Vivier	Aquarium
	Vol. (l) 	Vol. (l) 
Teilentkeimung (Bakterien) / partial sterilization (bacteria)	(l/h) 	(l/h) 
Desinfektion partielle (bactéries)	-	100 - 300
Tribung (Schwebalgen) / cloudiness (floating algae)	-	50 - 100
Turbidité (algues flottantes)	-	100 - 300

5W

Teilentkeimung (Bakterien) / partial sterilization (bacteria)	-	200 - 800	200 - 500
Desinfektion partielle (bactéries)	-	100 - 200	200 - 500
Tribung (Schwebalgen) / cloudiness (floating algae)	-	-	-
Turbidité (algues flottantes)	-	-	-

11W

Teilentkeimung (Bakterien) / partial sterilization (bacteria)	10.000 - 15.000	2.000 - 4.000	800 - 1.500	300 - 500
Desinfektion partielle (bactéries)	2.000 - 4.000	2.000 - 4.000	200 - 400	300 - 500
Tribung (Schwebalgen) / cloudiness (floating algae)	-	-	-	-
Turbidité (algues flottantes)	-	-	-	-

18W

Teilentkeimung (Bakterien) / partial sterilization (bacteria)	20.000 - 30.000	2.000 - 4.000	1.500 - 3.000	400 - 1.000
Desinfektion partielle (bactéries)	4.000 - 8.000	2.000 - 4.000	300 - 800	400 - 1.000
Tribung (Schwebalgen) / cloudiness (floating algae)	-	-	-	-
Turbidité (algues flottantes)	-	-	-	-

36W