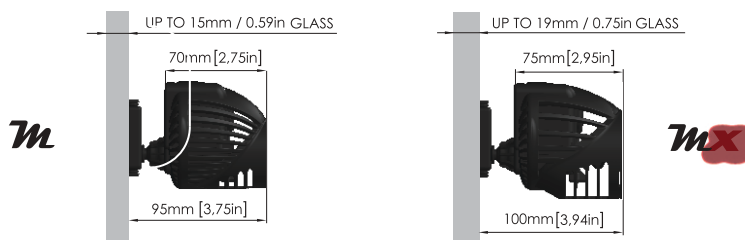




Mover M-Mx series

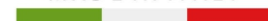
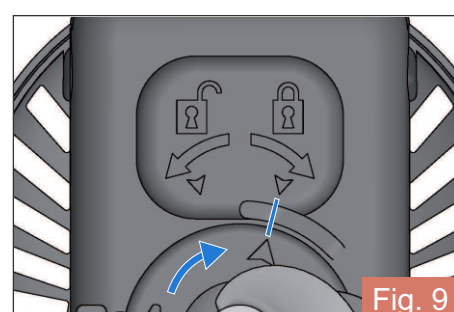
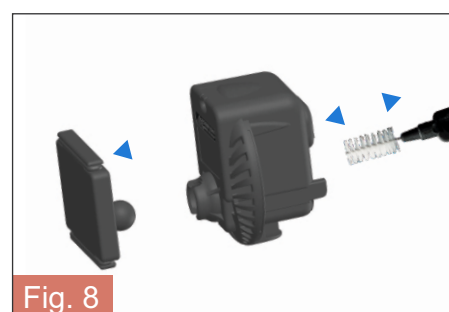
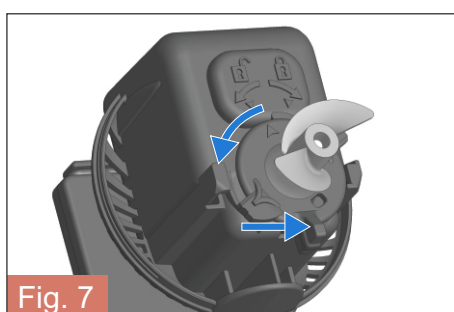
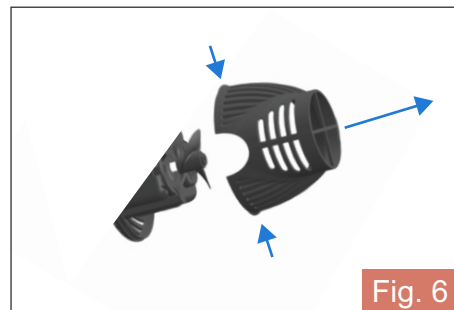
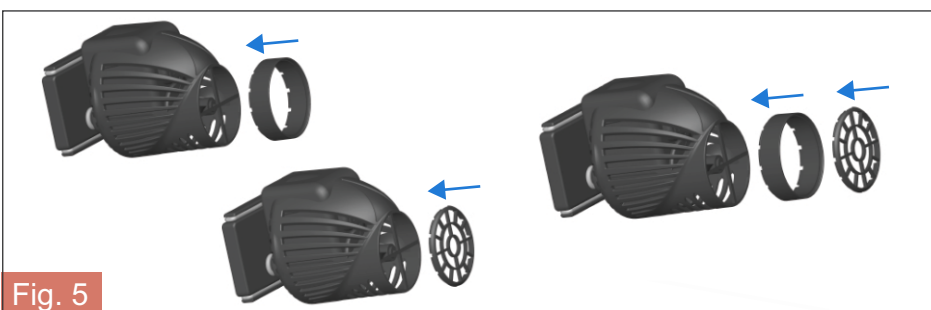
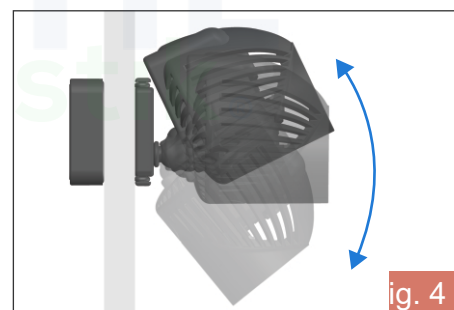
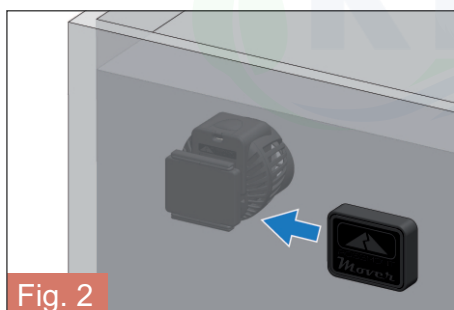


Date tehnice

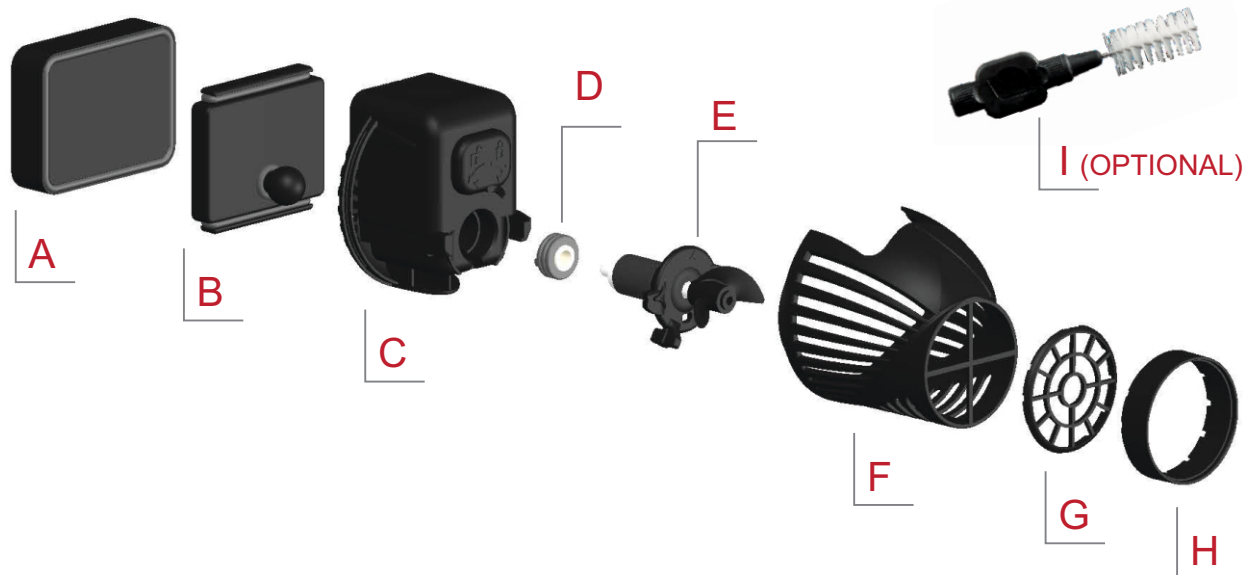
STD models
230V - 50Hz

| Model | M 3400 | M 4600 | M 5800 | M 7200 | MX 9800 | MX 11600 | MX 13400 | MX 15200 |
|------------------|----------|----------|----------|----------|----------|-----------|-----------|-----------|
| Debit | 3400 L/h | 4600 L/h | 5800 L/h | 7200 L/h | 9800 L/h | 11600 L/h | 13400 L/h | 15200 L/h |
| Putere absorbita | 5 W | 8 W | 10 W | 15 W | 16 W | 18 W | 20 W | 24 W |

Instalare



A. Magnet prindere extern B. Magnet prindere intern cu sfera de ghidare C. Pompa D. Ghidaj rotor E. Rotor F. Carcasa frontala G. Grilaj protectie H. Duza concentrare I. Perie curatare(optional)



Piese de schimb

| Piesa | Model | Cod | |
|-------|-----------------------|-----------|--------|
| A + B | M / MX Models | Y20101 | |
| | Mover M 3400 / 900 | Y20102 | |
| E | Mover M 4600 / 1200 | Y10101 | |
| | Mover M 5800 / 1500 | Y10102 | |
| | Mover M 7200 / 1900 | Y10103 | |
| | Mover MX 9800 / 2600 | Y10104 | |
| | Mover MX 11600 / 3000 | Y10109 | |
| | Mover MX 13400 / 3500 | Y10110 | |
| | Mover MX 15200 / 4100 | Y10111 | |
| | F | M models | Y10112 |
| | | MX models | J10107 |
| G | M models | J10111 | |
| | MX models | J10109 | |
| H | M models | J10112 | |
| | MX models | J10110 | |
| | MX models | J10113 | |

MADE IN ITALY

Instructiuni de siguranta

Înainte de a opera acest dispozitiv, vă rugăm să citiți cu atenție manualul de operare și păstrați-l la îndemână pentru referințe viitoare.

Vă rugăm să acordați foarte mare atenție Instrucțiunilor de Siguranță. Utilizați această unitate în mod corect pe baza unei înțelegeri complete a acestor instrucțiuni. Păstrați Instrucțiunile într-un loc sigur.

Vă rugăm să înmănați și instrucțiunile împreună cu dispozitivul, atunci când predați dispozitivul unei alte persoane.

Instrucțiuni de Siguranță

În acest Manual de Instrucțiuni folosesc următoarele pictograme:

Avertizare! Cum să evitați posibilele accidente personale.



Pericol! Evitați posibilele pericole.



Prudență! Descrieți procedurile ce trebuie urmate pentru a preveni distrugerea echipamentului sau a altor componente.



Informații de Siguranță

Pot apărea pericole pentru persoane și bunuri materiale atunci când acest dispozitiv este folosit într-o manieră necorespunzătoare sau care nu este în concordanță cu scopul pentru care a fost creat, sau atunci când sunt ignorate instrucțiunile de siguranță.

Acest dispozitiv nu este destinat folosirii de către persoane (inclusiv copii) cu capacitate fizică și mintală redusă, sau fără experiență și cunoștințe, decât dacă li s-a acordat instrucțiunile și supravegherea necesară în vederea folosirii dispozitivului de către o persoană responsabilă pentru siguranța acestora.

Nu permiteți copiilor să se joace cu acest dispozitiv.

AVERTIZARE!



- Nu transportați și nu trageți dispozitivul de cablul de alimentare al acestuia.
- Atunci când deconectați, vă rugăm să țineți de priză, nu trageți niciodată cablul de alimentare.
- Nu smulgeți și înlocuiți niciodată ștecherul dumneavoastră.
- Nu folosiți niciodată aparatul dacă carcasa sau cablurile prezintă defectuni!
- Aparatul poate fi conectat doar dacă specificațiile electrice ale aparatului și cele ale sursei de alimentare coincid. Specificațiile electronice ale aparatului se găsesc pe ambalaj și în acest manual.
- Asigurați-vă că aparatul este alimentat și protejat prin intermediul unei siguranțe automate cu protecție diferențială de maxim 30 mA.
- Pot apărea pericole pentru persoane și bunuri materiale atunci când acest dispozitiv este folosit într-o manieră necorespunzătoare sau care nu este în concordanță cu scopul pentru care a fost creat, sau atunci când sunt ignorate instrucțiunile de siguranță.
- Fixați cablurile într-un asemenea mod încât să fie protejate și să nu prezinte pericol de împiedicare.
- Nu efectuați niciodată modificări tehnice aparatului.
- Prelungitoarele și distribuitorii de energie trebuie să fie potrivite pentru folosirea în exterior (rezistente la apă).
- Pentru siguranța dumneavoastră, vă rugăm să consultați un electrician calificat.
- Este necesară întreținerea periodică (vezi descrierea în acest manual) a acestui aparat.
- În timpul funcționării, dacă sunetul este întrerupt, indicatoarele nu mai sunt luminate sau când are loc orice comportament anormal, deconectați imediat aparatul de la sursa de alimentare.



Instrucțiuni de siguranță importante

Combinatia între apă și electricitate poate conduce la moarte sau răni grave prin electrocutare, atunci când aparatul este conectat greșit sau folosit incorect. Protejați de umiditate conexiunile la priză.

Voltaj electronic foarte periculos. Moarte posibilă sau vătămare severă din cauza electrocutării!

Înainte de a introduce mâna în apă, opriți și deconectați (izolați) toate aparatele aflate în apă cu un voltaj de >12V AC or >30V DC și asigurați-le pentru a nu putea fi pornite neintenționat.

Conectați unitatea numai într-o priză corect montată.

Mentineți priză și mufa de alimentare uscate.



ATENȚIE: Asigurați-vă că pompa funcționează scufundată în apă. Nu folosiți pompa fără apă.

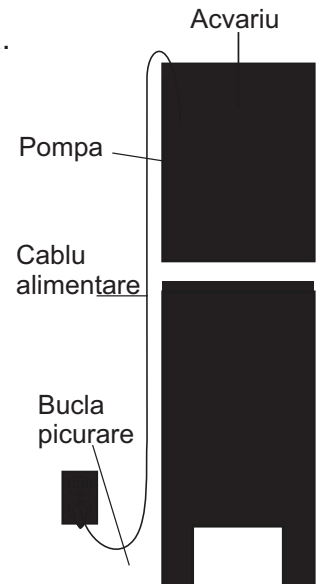
Dacă s-a întâmplat, deconectați pompa imediat de la sursa de alimentare și verificați.

- Ansamblul rotor ar trebui să fie verificat și curățat în mod regulat pentru a preveni blocaje ce pot duce la deteriorarea pompei.
- În eventualitatea apariției unor probleme pentru care nu găsiți soluții, vă rugăm să contactați agenții locali sau magazinul de unde a fost achiziționat dispozitivul. Nu este permisă dezmembrarea sau asamblarea dispozitivului de către persoane neautorizate, aceasta putând duce la deteriorarea motorului sau la o capacitate de funcționare inferioară.
- Dacă motorul este deteriorat pompa nu poate fi folosită.

Aparatului se aplică următoarele restricții:

- Nu folosiți în iazurile de înot.
- Nu folosiți niciodată aparatul pentru recircularea altor lichide în afara de apă.
- Nu lăsați niciodată aparatul să funcționeze fără apă.
- Nu folosiți pentru scopuri comerciale sau industriale.
- Nu folosiți în combinație cu chimicale, produse alimentare, ușor inflamabile sau substanțe explosive.

Creați o “buclă de picurare” pentru fiecare cablu ce conectează o pompă la o priză. “Buclă de picurare” este partea cablului ce se află sub nivelul prizei (sau sub nivelul conectorului, atunci când este folosit un prelungitor) și previne prelingerea apei pe cablu și contactul acesteia cu priză de alimentare.



ELIMINAREA MATERIALELOR DE AMBALARE FOLOSITE

Ambalajul produsului dvs. se poate recicla conform legislației în vigoare.

Aruncați deșeurile provenite din ambalaje în locuri special amenajate pentru colectare selectivă.

ELIMINAREA ȘI RECICLAREA DEȘEURILOR DE APARATE ELECTRICE ȘI ELECTRONICE

Semnificația simbolului de pe produs, accesorii sau ambalaj indică faptul că acest produs nu trebuie tratat ca deșeu menajer. Se recomandă să predați acest produs la punctul de colectare pentru reciclarea deșeurilor de echipamente electrice și electronice.

Eliminarea corectă a acestui produs va ajuta la economisirea de resurse naturale valoroase și la prevenirea impactului negativ asupra mediului și sănătății umane, ce ar putea apărea ca urmare a lichidării necorespunzătoare a deșeurilor. Vă rugăm să solicitați mai multe detalii și informații autorităților locale/nationale sau celui mai apropiat centru de colectare a deșeurilor. Eliminarea necorespunzătoare a acestui tip de deșeurii poate face obiectul unor reglementări naționale pentru amenzi.

Garantie.

Kronstil Aquaristik SRL în calitate de importator și distribuitor, asigură garanția produselor conform legislației în vigoare valabilă pe teritoriul României.



Importator și distribuitor: Kronstil Aquaristik SRL
Str. Narciselor, nr. 15, Brașov/România
Tel 0268 545685; office@kronstil.ro
Producător: Rossmont Italia