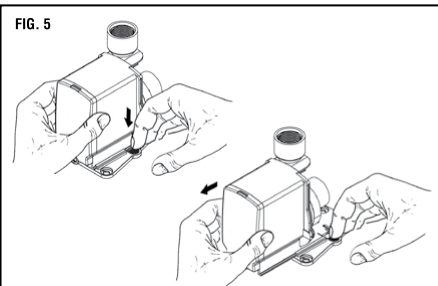
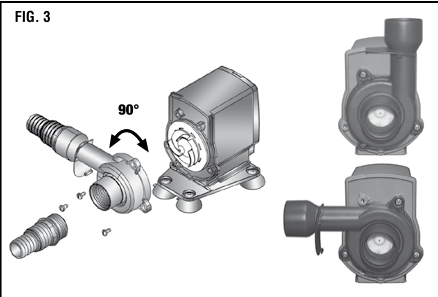
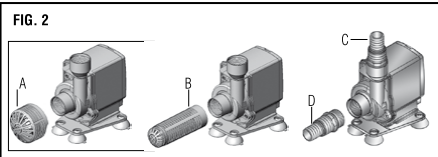
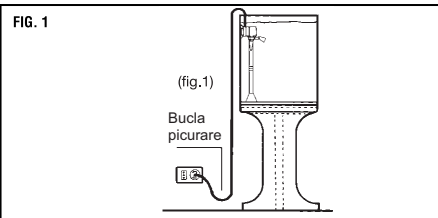
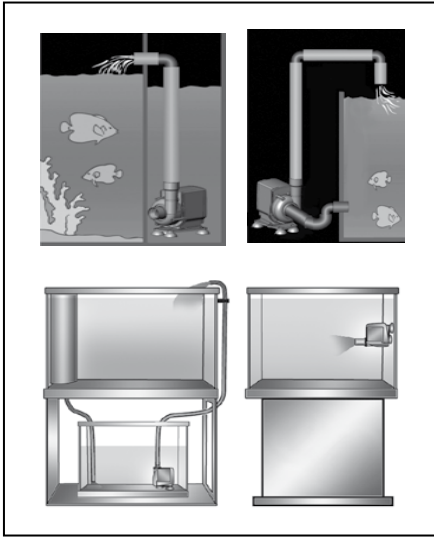


APLICATII



INTRETINERE

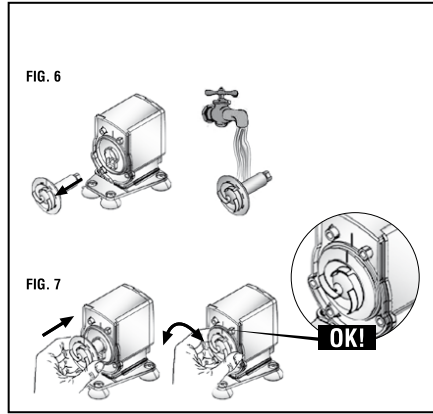
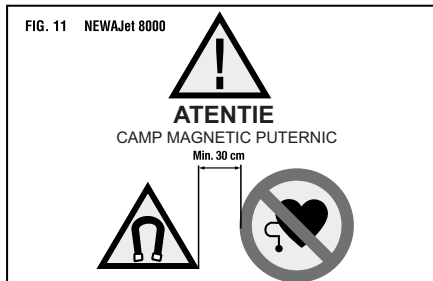
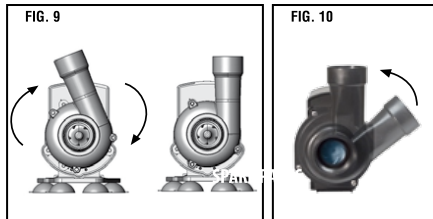
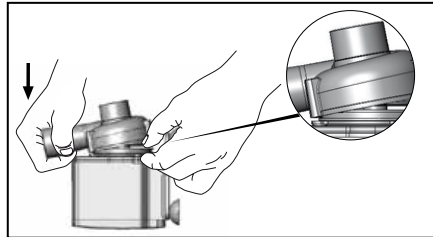
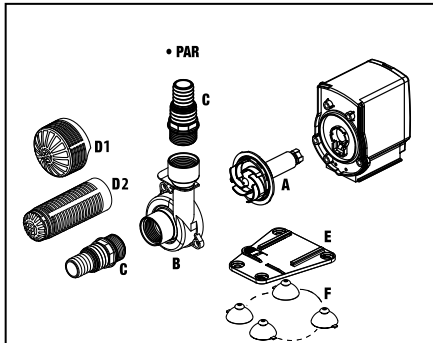


FIG. 8 NEWAJet 8000



PIESE DE SCHIMB



Mod. NJ	A (*)	B	C	D	E	F
4500	50 Hz 00.180.032	00.180.036	00.180.034	00.180.038	00.180.037	00.180.035
	60 Hz 00.180.041					
6000	50 Hz 00.180.033	00.180.040	00.180.034	00.180.038	00.180.037	00.180.035
	60 Hz 00.180.042					
8000	50 Hz 00.180.039	00.189.003	00.189.004	D2 only	00.189.003	00.189.003
	60 Hz 00.180.043					
9000	50 Hz 00.189.001	00.189.003	00.189.004	D2 only	00.189.003	00.189.003
	60 Hz 00.180.043					
12000	50 Hz 00.189.002	00.189.003	00.189.004	D2 only	00.189.003	00.189.003
	60 Hz 00.180.043					

(*)Componente supuse uzurii

NEWA®

NEWA Jet®

Pompă de apă multifuncțională

Instrucțiuni de utilizare și garanție



NJ 4500
NJ 6000
NJ 8000
NJ 9000
NJ 12000

DATE TEHNICE

Mod.	Hz	V	W	Q	min	max	H	max
NJ 4500	60	120	58	l/h	4500		in	122
	50	220 240	50	l/h	4500		m	3,10
NJ 6000	60	120	78	l/h	6000		in	170
	50	220 240	70	l/h	6000		m	4,32
NJ 8000	60	120	90	l/h	8000		in	190
	50	220 240	86	l/h	8000		m	4,83
NJ 9000	60	120	-	l/h	-		in	-
	50	220 240	80	l/h	9000		m	146
NJ 12000	60	120	-	l/h	-		in	-
	50	220 240	110	l/h	12000		m	4,20

Importator & Distribuitor
Kronstil Aquaristik SRL
Brasov/Romania,
Str. Narciselor, nr.15
tel/fax: 0040 268 545685
email: office@kronstil.ro



www.rhino.ro

NEWA Jet - NJ 4500, NJ6000, NJ8000, NJ9000, NJ12000

Pompele NEWA Jet - NJ 4500, NJ6000, NJ8000, NJ9000 și NJ12000 sunt pompe submersibile proiectate pentru folosirea în acvaristica.

Sunt potrivite pentru utilizarea în apa dulce sau apa marina. Pompa nu este potrivită și în consecință nu este acoperită de garanție pentru alte utilizări decât cele specificate de producător. Pompele se pot folosi atât în interiorul acvariilor cât și în afara acestora prin montarea pieselor de racordare aflate în cutia pompei. Motorul pompelor NEWA Jet este protejat împotriva supraîncălzirii cauzate de utilizarea necorespunzătoare și a rotorului blocat. Pompa este echipată cu o protecție termică cu auto-resetare. Dacă pompa nu mai funcționează, verificați dacă decuplarea termică a fost activată prin deconectarea aparatului de la alimentarea electrică timp de aproximativ 1 oră. Remediați cauza blocării pompei după care reconectați din nou la priză.

NORME IMPORTANTE PRIVIND SIGURANȚA :

Pompele NEWA Jet - NJ 4500, NJ6000, NJ8000, NJ9000 și NJ12000 sunt fabricate în conformitate cu normele de siguranță în vigoare în CEE EN 60335-2-41. 1. ATENȚIE: Dispozitivul poate să fie utilizat de către copii cu vârsta de peste 8 ani și de către persoane cu capacități fizice, senzoriale sau mentale reduse, sau care nu posedă experiența și cunoștințele necesare, cu condiția să fie supravegheate sau după ce acestora le-au fost furnizate instrucțiunile cu privire la utilizarea în siguranță a aparatului și la înțelegerea pericolelor inerente utilizării acestuia. Copiii le este interzis să se joace cu aparatul, deoarece acesta nu este o jucărie. Operațiile de curățare și de întreținere care cad în sarcina utilizatorului nu trebuie să fie efectuate de către copii nesupravegheați. 2. ATENȚIE: Deconectați sau închideți toate echipamentele electrice care se găsesc în acvariu sau în bazin înainte de efectuarea oricărei operații de instalare și întreținere. 3. Cablul de alimentare deteriorat nu se poate repara și nici nu se poate înlocui. În cazul în care acesta este deteriorat, înlocuiți dispozitivul. 4. Pompa destinată utilizării în fântâni exterioare sau în bazine de grădină trebuie să fie alimentată prin intermediul unui circuit prevăzut cu un dispozitiv cu curent diferențial, cu o valoare nominală a curentului de intervenție care să nu depășească 30 mA. 5. Controlați valoarea tensiunii înscrisă pe eticheta pompei și asigurați-vă că este cea corectă. 6. Pompa poate să fie utilizată în apă dulce sau sărată cu o temperatură maximă de 35°C. 7. Pompa nu trebuie să funcționeze în gol. 8. Pompa poate să fie scufundată în apă până la adâncimea maximă de 1-4 metrii, în funcție de model, conform tabel date tehnice. 9. Atunci când conectați pompa la priza de curent, faceți în așa fel încât cea mai joasă porțiune a cablului să se găsească sub nivelul prizei, în scopul de a evita ca eventualele picături de apă care se găsesc pe cablu să ajungă în mod accidental în priză (fig. 1, bucla picurare). 10. ATENȚIE: Simbolul indică faptul că pompa trebuie să fie utilizată doar în interiorul locuințelor. În cazul în care pompa nu conține acest simbol, este adecvată și pentru utilizarea în exterior, în fântâni și bazine de grădină. 11. Se recomandă ca pompa, așa cum este cazul tuturor echipamentelor electrice din acvariu, să fie protejată în amonte printr-un întrerupător diferențial special, cu valoarea nominală a curentului de intervenție care să nu depășească 30 mA. 12. AVERTIZARE: Numai pentru NEWAJet 8000 (Fig. 11). Acest aparat folosește un magnet deosebit de puternic. În consecință, câmpul magnetic care este produs de motorul pompei poate provoca defecțiuni electronice sau mecanice la aparatele electronice. Din acest motiv se recomandă păstrarea distanței de cel puțin 30 cm de la magnet până la stimulatorul cardiac, cărți de credit, chei magnetice sau altele (consultați manualele de instrucțiuni ale aparatelor respective). În plus, pentru a reduce riscul de accidentare în timpul operațiunilor de întreținere și în timpul operațiunilor de curățare a rotorului se recomandă păstrarea magnetului la cel puțin 10 cm distanță de orice suprafață sau obiect metalic pentru a evita atracția magnetică bruscă.

INSTALARE:

Pompa NEWA Jet poate fi folosită extern sau intern (Aplicații, pg.1). Pompa NEWA Jet este prevăzută cu un stuț de admisie care permite conectarea pompei la furtunuri flexibile sau utilizarea specială cu grilă de protecție (Fig. 2 A-B). Avertisment: Tabelul A din imaginea 2 nu este disponibil pentru Newa Jet NJ9000-12000. Coșul de filtrare cilindric (Fig. 2B) este ideal pentru conectarea bureților de filtrare și obținerea unui sistem eficient de filtrare. Filetul special la racordul de ieșire din pompa permite ca pompa să fie conectată la furtunuri flexibile sau rigide de diferite diametre (Fig. 2C). Un stuț filetat suplimentar permite conectarea la admisia pompelor Newajet 4500-6000-8000 cu diametrul diferit conectat la racordul de admisie al pompei (Fig. 2D). Pentru modelele NJ9000 și NJ12000, camera rotorului poate fi rotită cu 90 ° (Fig. 3) în 4 poziții diferite (90 ° între o poziție și următoarea) a se vedea Fig. 4. Pentru a face acest lucru, citiți cu atenție instrucțiunile referitoare la întreținere. Suportul cu 4 ventuze permite fixarea pompei într-un mod stabil și sigur. Pentru a-l elibera, apăsați pedica de pe baza suportului și luați pompa oprită (fig. 5).

ÎNȚREȚINERE: Pompa NEWA Jet nu are nevoie de nicio întreținere specială. Cu toate acestea ar putea fi necesară o întreținere periodică la piesele rotative. În acest caz, deșurubați cele 3 șuruburi (4 șuruburi ale modelelor newajet 9000-12000), scoateți camera rotorului acționând pe racordul de ieșire, scoateți cu grijă rotorul afară și curățați-l (Fig. 6). În cazul NEWA Jet 8000, după ce ați așezat pompa pe capacul din spate, îndepărtați șuruburile. Scoateți camera rotorului împingând racordul de ieșire spre suprafața de sprijin (Fig. 8). Se recomandă să nu se folosească detergenți chimici (Fig. 6). Manevrați cu grijă rotorul pompei și axul ceramic, curățați camera rotorului fără să folosiți ustensile care o pot deteriora. Reasamblați procedând invers, reintroduceți camera rotorului în locul său, asigurându-vă că rotorul este poziționat corect în camera acestuia. Atenție la câmpul magnetic când reintroduceți rotorul, pentru a evita orice deteriorare și rănirea degetelor. Rotiți discul rotorului cu atenție pentru a urmări marcajele de referință plasate pe rotor și pe corpul motorului pompei (Fig.7). Așezați camera rotorului asigurându-vă că locul șurubului nu este lângă inelul de fixare. Rotiți-l în sensul acelor de ceas până la oprire, apoi introduceți șuruburile pentru a fixa (Fig. 9). Pentru cele 2 modele Newa Jet 9000-12000, camera rotorului poate fi poziționată în patru poziții diferite (90 °) Odată ce direcția dorită a camerei rotorului a fost stabilită, puneți camera rotorului ușor dincolo de inelul de fixare corespunzător, apăsând puternic pe racordul de admisie. Rotiți camera rotorului în sens invers acelor de ceas până la oprire, apoi introduceți și înșurubați cele 4 șuruburi pentru fixarea acestuia (fig. 10) ATENȚIE: rotorul este prevăzut cu ax ceramic, rezistent la uzură, dar fragil. Acordați atenție maximă în timpul operațiunilor de întreținere!

DEPANARE ȘI PROBLEME:

Dacă pompa nu mai are debit suficient de apă : Verificați dacă admisia pompei este curată și fără obstacole Verificați dacă pe traseul furtunurilor conectate nu există corpuri care să obstrucționeze aspirarea apei. Dacă pompa nu mai funcționează: Verificați dacă pompa este corect alimentată. Asigurați-vă că nivelul apei nu este prea scăzut. Tubul de admisie al pompei trebuie să fie sub nivelul apei, atât pentru folosirea în acvariu cât și pentru montajul extern. Verificați dacă rotorul nu are obstacole Pompele NJ4500-6000-8000-9000-12000 sunt prevăzute cu un dispozitiv electronic pentru controlul rotației și acest lucru este de asemenea capabil să evalueze condițiile de funcționare. Dacă lipsește apă sau rotorul este blocat, pompa recunoaște problema și se oprește. După 15 încercări de a începe din nou, în interval de 1 minut, pompa se oprește complet. În acest caz, deconectați și eliminați cauza problemei. După reconectarea pompei, aceasta va relua funcționarea.

RECICLARE:

conf.2002/96/CE – EN50419, debarasarea corectă de produs (deșeurii electrice și electronice), aplicabilă în țările Uniunii Europene și în cele cu sistem de colectare diferențiată. Marca aplicată pe produs și pe documentația aferentă acestuia indică faptul că produsul nu trebuie să fie aruncat împreună cu alte deșeurii din gospodărie la terminarea ciclului de viață. În scopul evitării eventualelor daune produse mediului înconjurător sau sănătății cauzate de debarasarea necorespunzătoare de deșeurii, utilizatorul este invitat să separe acest produs de alte tipuri de deșeurii și să-l recicleze selectiv în mod responsabil, în scopul de a facilita reutilizarea sustenabilă a resurselor materiale. Utilizatorii domestici vor putea să predea vânzătorului dispozitivul ajuns la finalul ciclului de viață în momentul achiziționării unui nou tip de aparat de tip echivalent în regim de unul contra unul, sau pot să contacteze oficiul local competent pentru toate informațiile referitoare la colectarea diferențiată și reciclarea acestui tip de produs. Utilizatorii industriali sunt invitați să-și contacteze propriul furnizor și să verifice termenii și condițiile contractului de achiziție. Acest produs nu trebuie să fie amestecat cu celelalte deșeurii comerciale. Debarasarea abuzivă din partea utilizatorului atrage după sine aplicarea de sancțiuni administrative prevăzute de legislația în vigoare.

GARANTIE:

Această pompă NEWA Jet este garantată, în conformitate cu Directiva Europeană 1999/44 CE, pentru o perioadă de 24 luni de la data cumpărării. Pompa trebuie împachetată cu grijă pentru a preveni deteriorarea ulterioară în timpul transportului. Pompa trebuie returnată vânzătorului în caz de defectare în primii doi ani de la data cumpărării. Pentru a obține acest serviciu de garanție, vă rugăm returnați pompa, anexând dovada achiziției (factura, bon fiscal) precum și garanția produsului eliberată de vânzătorul final al produsului.

Obligatoriu la cumpărare pompa trebuie să fie însoțită de certificatul de garanție și declarația de conformitate a produsului!
Citiți cu atenție condițiile de garanție atașate produsului la cumpărare!

